

8 7 6 5 4 3 2 1

F

F

E

E

D

D

C

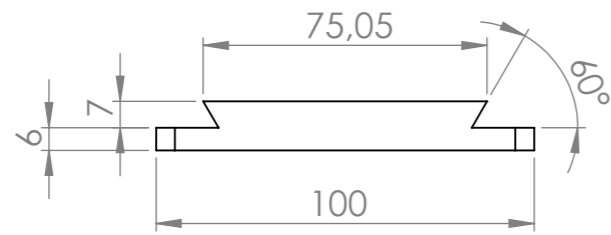
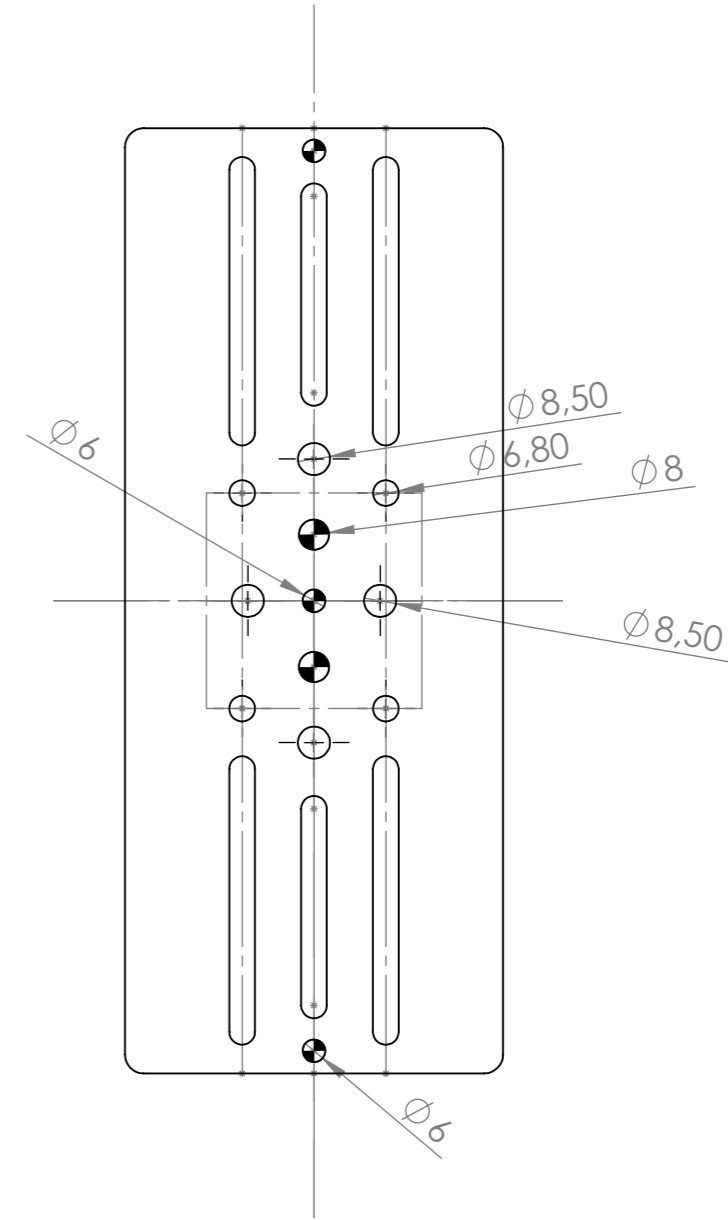
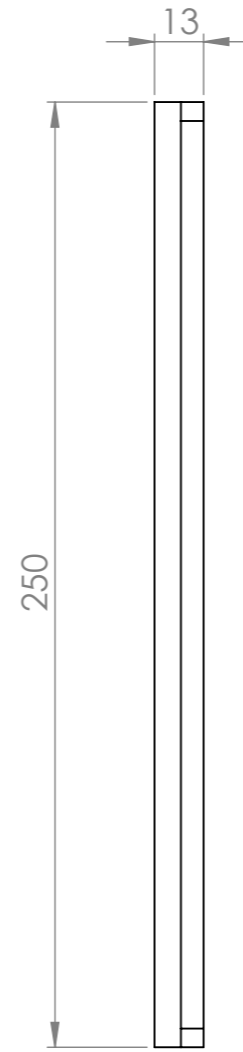
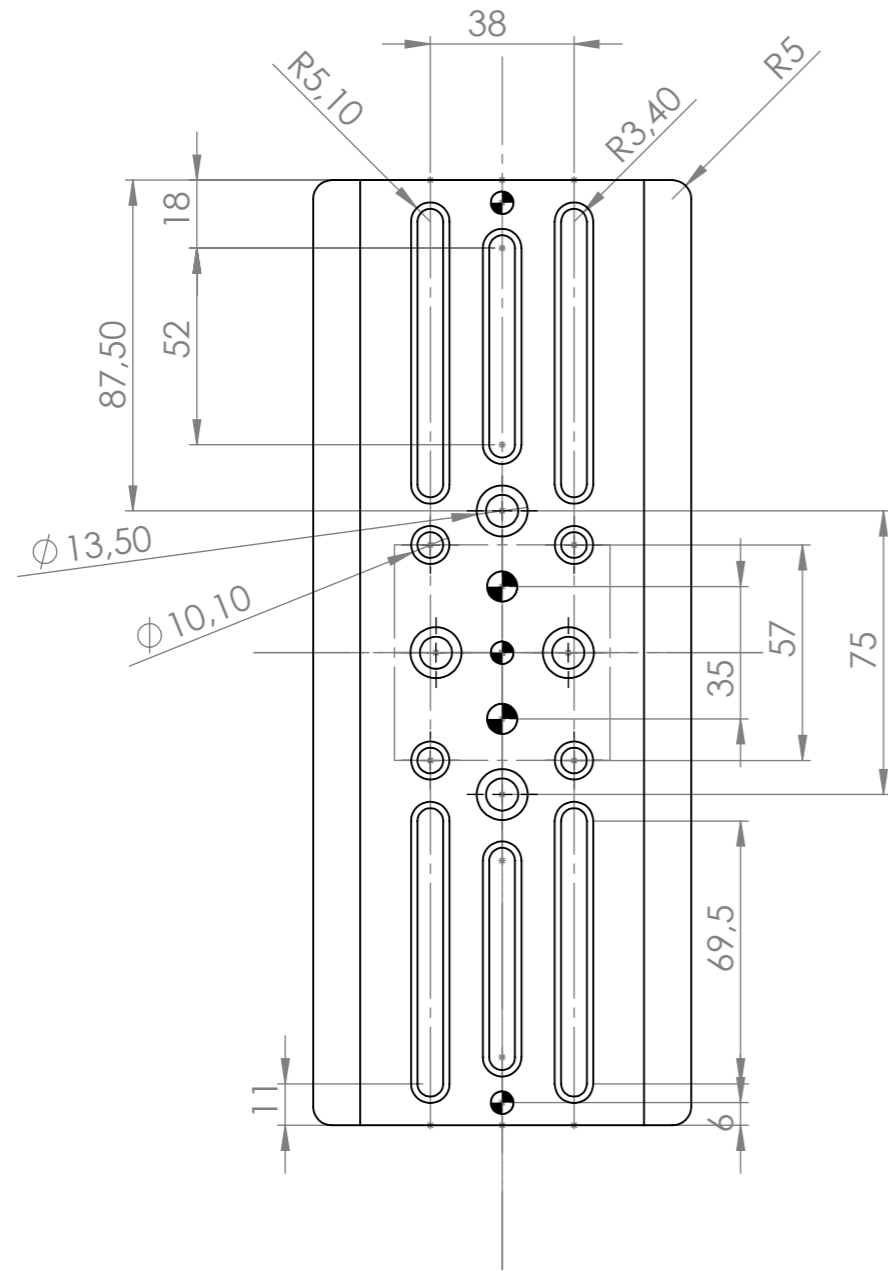
C

B

B

A

A



POKUD NENÍ UVEDENO JINAK: JEDNOTKY JSOU V MILIMETRECH		OPRACOVÁNÍ:		ODSTRANIT OSTRÉ HRANY		NEUPRAVOVAT MĚŘÍTKO VÝKRESU		ZMĚNA	
DRSNOST:									
TOLERANCE:									
LINEÁRNÍ:									
ÚHLOVÁ:									
		JMÉNO		PODPIS		DATUM		NÁZEV:	
NAVRHL									
PŘEZKOUSEL									
SCHVÁLIL									
VÝROBA									
Z. JAKOSTI						MATERIÁL:		Č. VÝKRESU	
								losmandy2	
								A3	
						HMOTNOST:		MĚŘÍTKO:1:2	
								LIST 1 Z 1 LISTŮ	

8 7 6 5 4 3 2 1