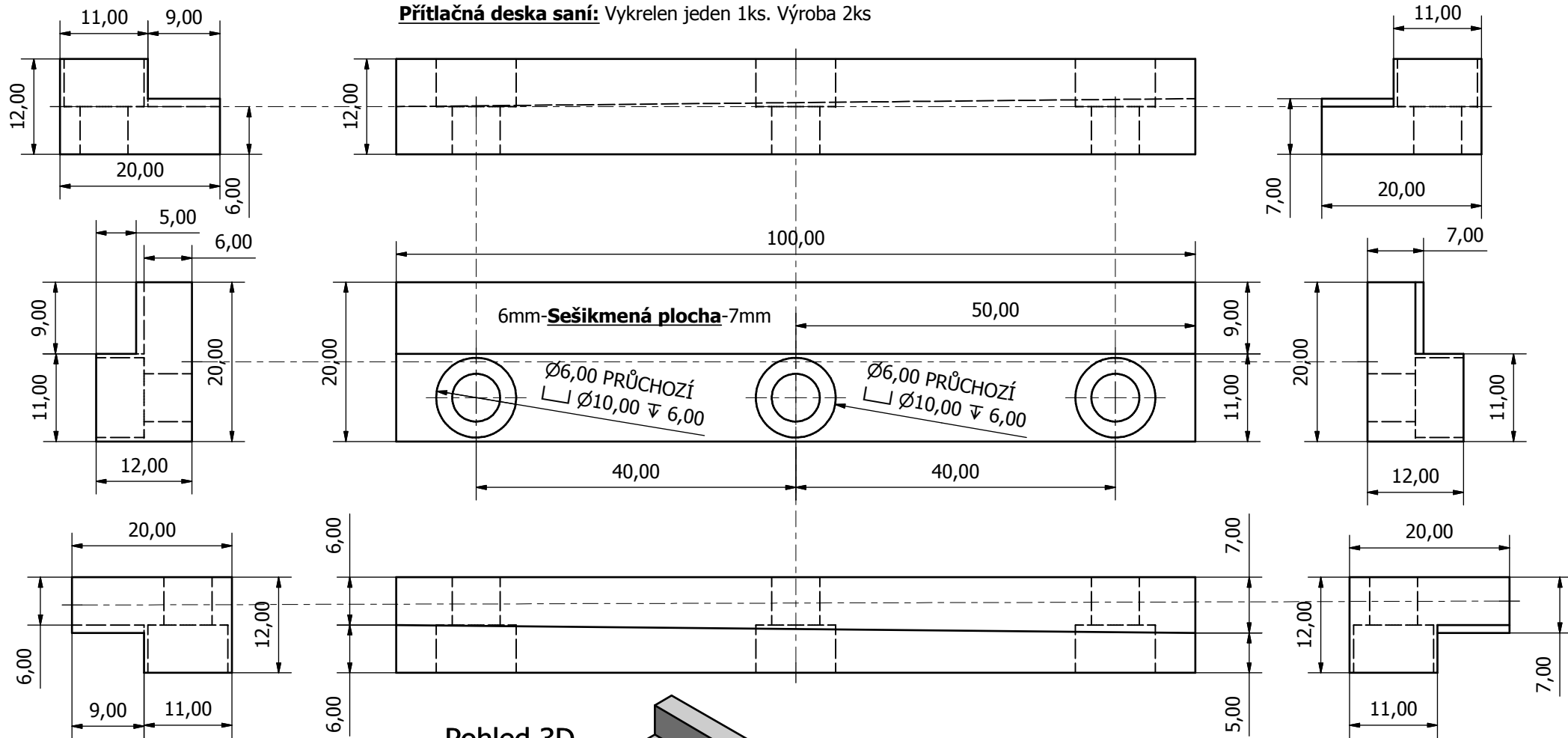
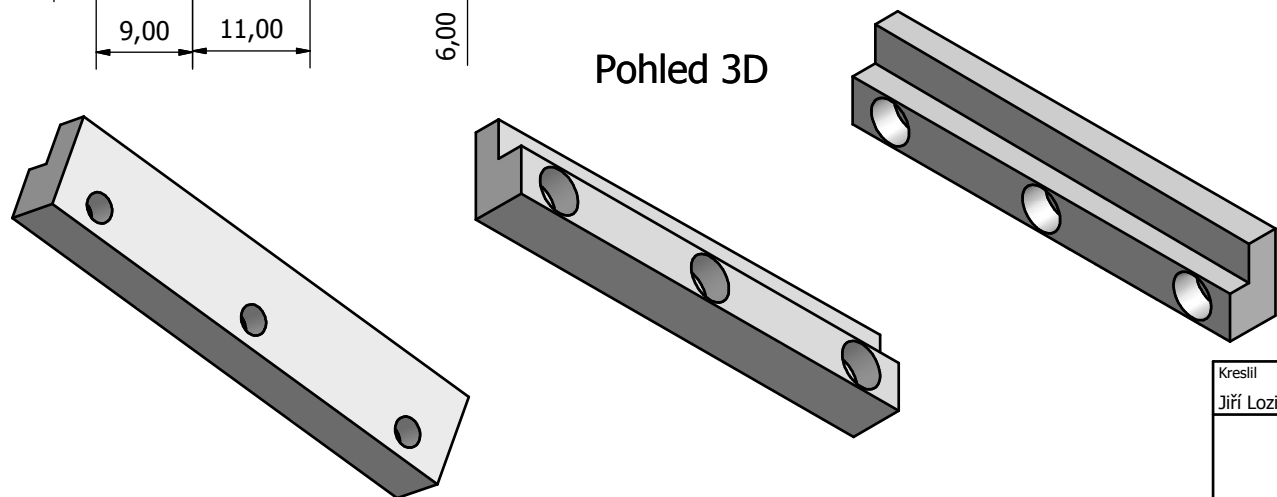


**Přítlačná deska saní:** Vykrelen jeden 1ks. Výroba 2ks



Pohled 3D



**Pozn.:** Bylo by ideální udělat díry oválné pro štelování z lev. a pr. strany +0,5mm včetně osazení. Tedy u všech tří děr. Nebylo možné přesné změření rozteč děr.

Kreslil Jiří Lozinčák	Kontroloval	Schválil - dne	Datum	Datum 31.5.2010	
			Přítl.deska saní		Vydání
					List 1 / 1