

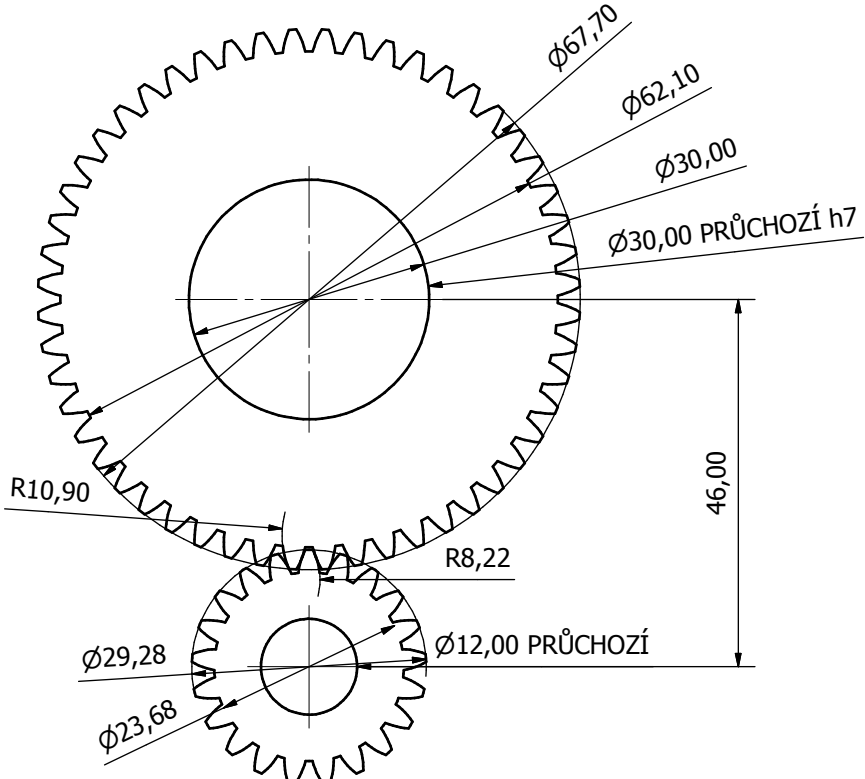
6 5 4 3 2 1

D

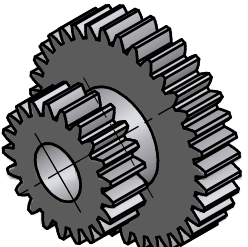
C

B

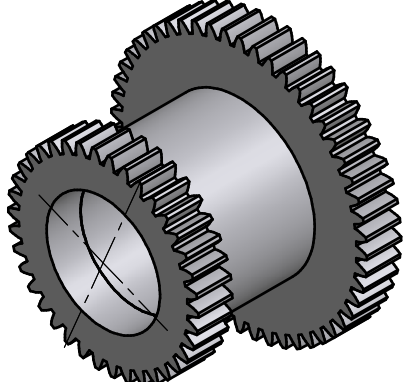
A



3d Pohled - Předloha

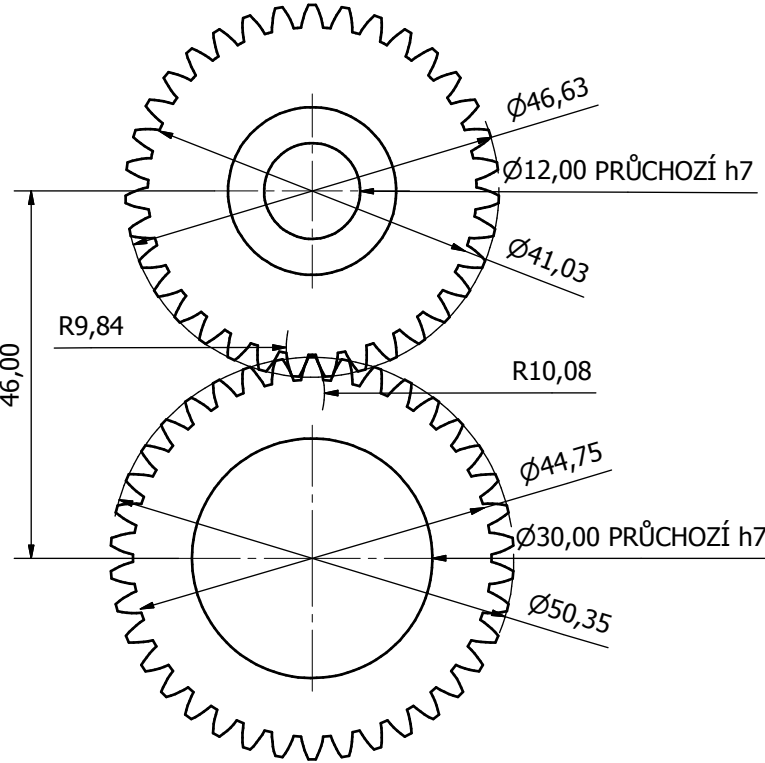


3D Pohled - Vřeteno



**Ozubené dvojkola vřetena a předlohy.**

Modul 1,25  
 Vřeteno: 38/52 zubů  
 Předloha: 21/35 zubů



Kreslil	Kontroloval	Schválil - dne	Datum	Datum	
Jiří Lozičák				14.4.2010	
			celek		
				Vydání	List
					1 / 1

6 5 4 3 2 1

D

C

B

A