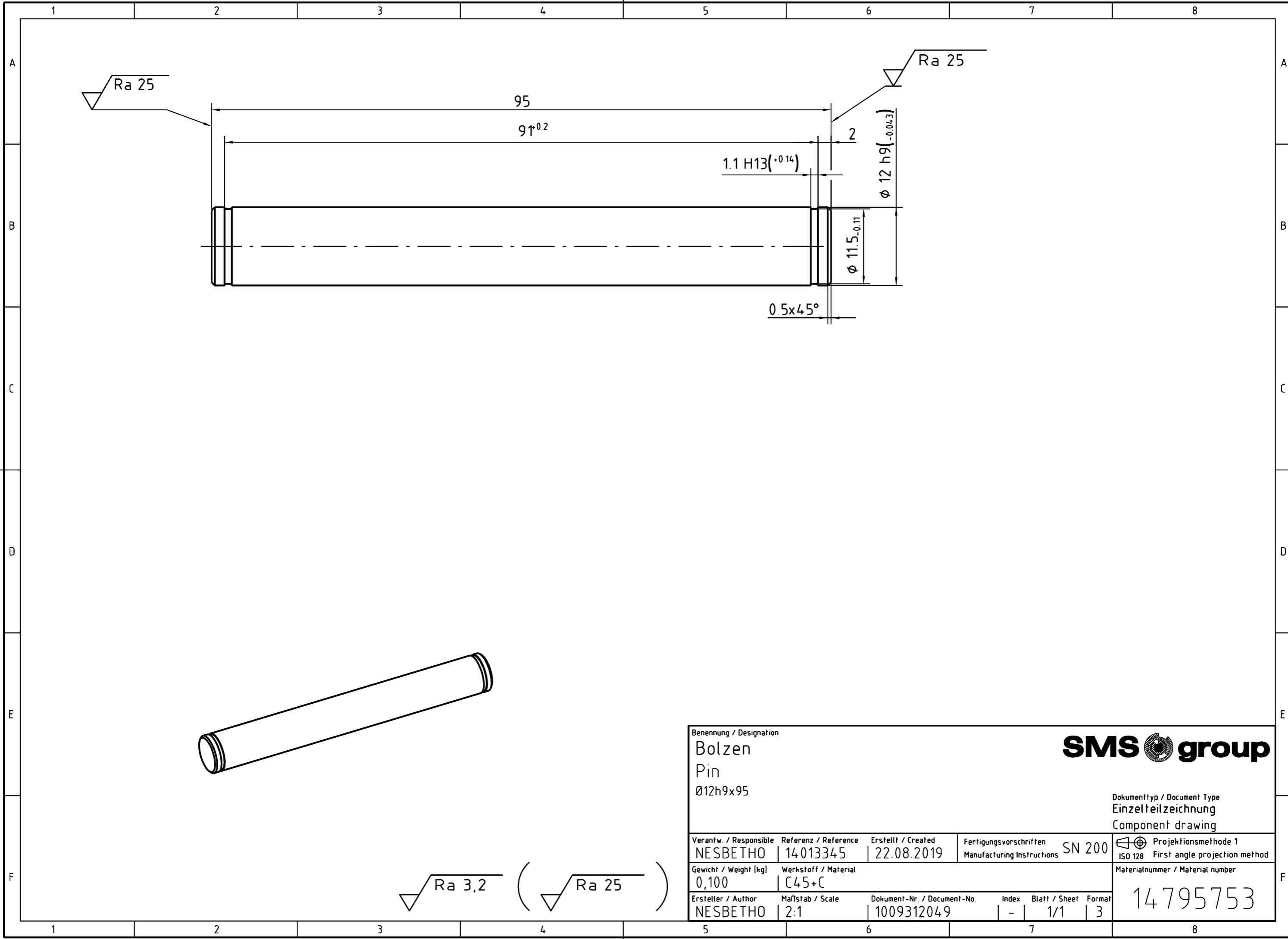



The present document is protected by copyright. Reproduction, distribution and utilization of this document as well as communication of its contents to others are prohibited unless expressly authorized by us. Any violations will be prosecuted under criminal law and will result in an obligation to pay damages. All rights reserved.

Das vorliegende Dokument ist urheberrechtlich geschützt. Weitergabe sowie Vervielfältigung dieses Dokuments, Verwertung und Mitteilung seines Inhalts sind unzulässig, soweit nicht ausdrücklich durch uns gestattet. Zuwiderhandlungen können strafrechtlich verfolgt werden und verpflichten zu Schadensersatz. Alle Rechte vorbehalten.



Benennung / Designation							
Bolzen Pin Ø12h9x95							
Verantw. / Responsible		Referenz / Reference	Erstellt / Created	Fertigungsvorschriften Manufacturing Instructions		Dokumenttyp / Document Type <b>Einzelteilzeichnung</b> Component drawing	
NESBETHO		14.013345	22.08.2019	SN 200		Projektionsmethode 1 ISO 128 First angle projection method	
Gewicht / Weight [kg]		Werkstoff / Material		Materialnummer / Material number			
0,100		C45+C		14795753			
Ersteller / Author		Maßstab / Scale	Dokument-Nr. / Document-No.	Index	Blatt / Sheet	Format	
NESBETHO		2:1	1009312049	-	1/1	3	


 (
 
 )