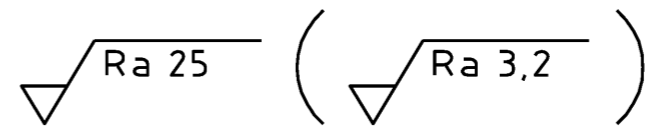
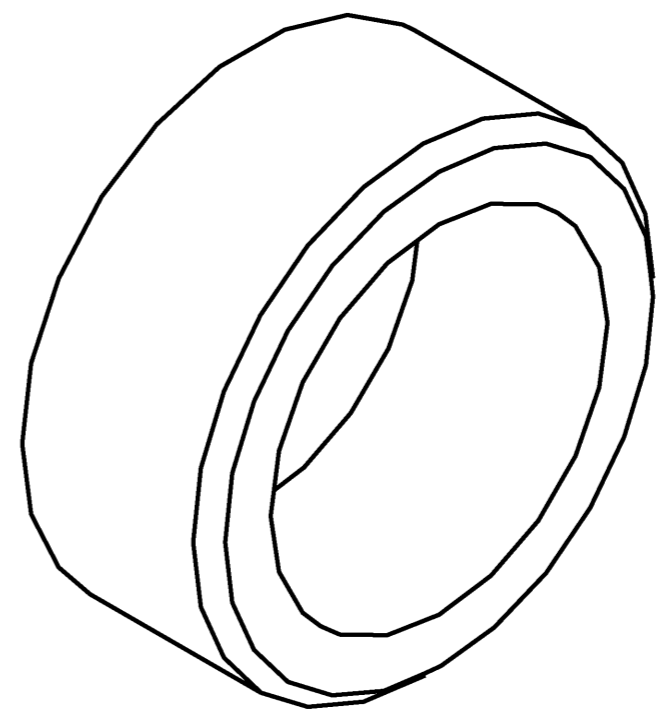
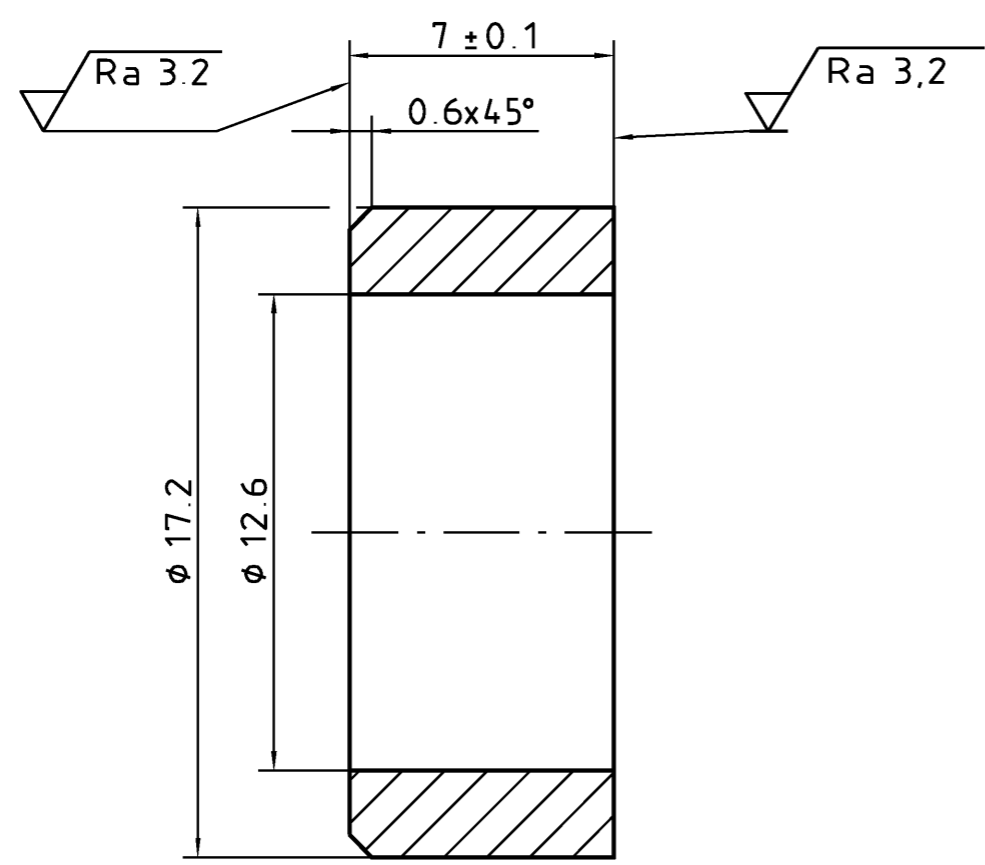

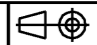


The present document is protected by copyright. Reproduction, distribution and utilization of this document as well as communication of its contents to others are prohibited unless expressly authorized by us. Any violations will be prosecuted under criminal law and will result in an obligation to pay damages. All rights reserved.

Das vorliegende Dokument ist urheberrechtlich geschützt. Weitergabe sowie Vervielfältigung dieses Dokuments, Verwertung und Mitteilung seines Inhalts sind unzulässig, soweit nicht ausdrücklich durch uns gestattet. Zuwiderhandlungen können strafrechtlich verfolgt werden und verpflichten zu Schadensersatz. Alle Rechte vorbehalten.



Benennung / Designation							
Distanzring Spacer ring 17.2/12.6x7 Einzelteilzeichnung Component drawing							
Verantw. / Responsible	Telefon / Phone	Freigegeben / Released	Fertigungsvorschriften	SN 200	 Projektionsmethode 1 ISO 128 First angle projection method		
EINERTHO	1532	03.11.2016	Manufacturing Instructions		Materialnummer / Material number		
Gewicht / Weight [kg]	Referenz / Reference	Werkstoff / Material			14013344		
0,010		S355J2+N					
Ersteller / Author	Maßstab / Scale	Dokument-Nr. / Document-No.	Index	Blatt / Sheet	Format		
KBLG	5:1	1006183334	-	1/1	3		