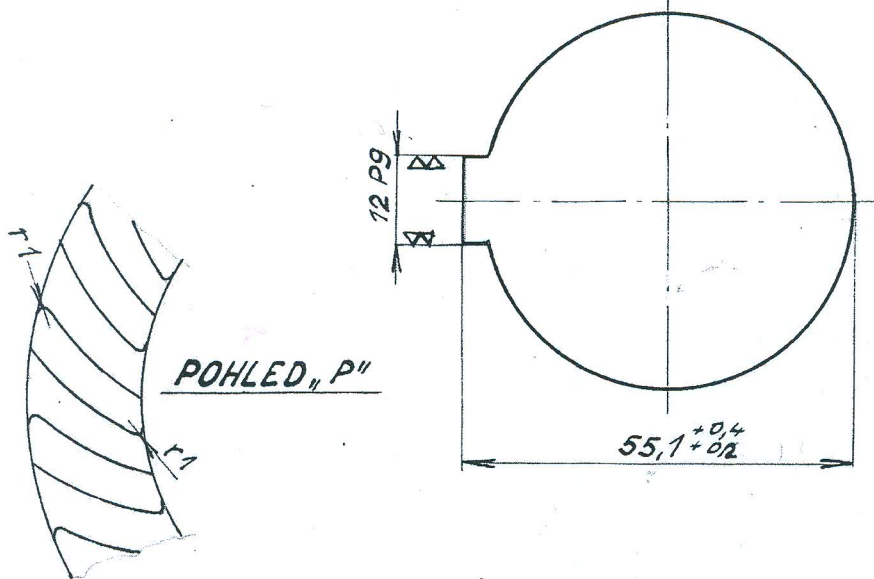
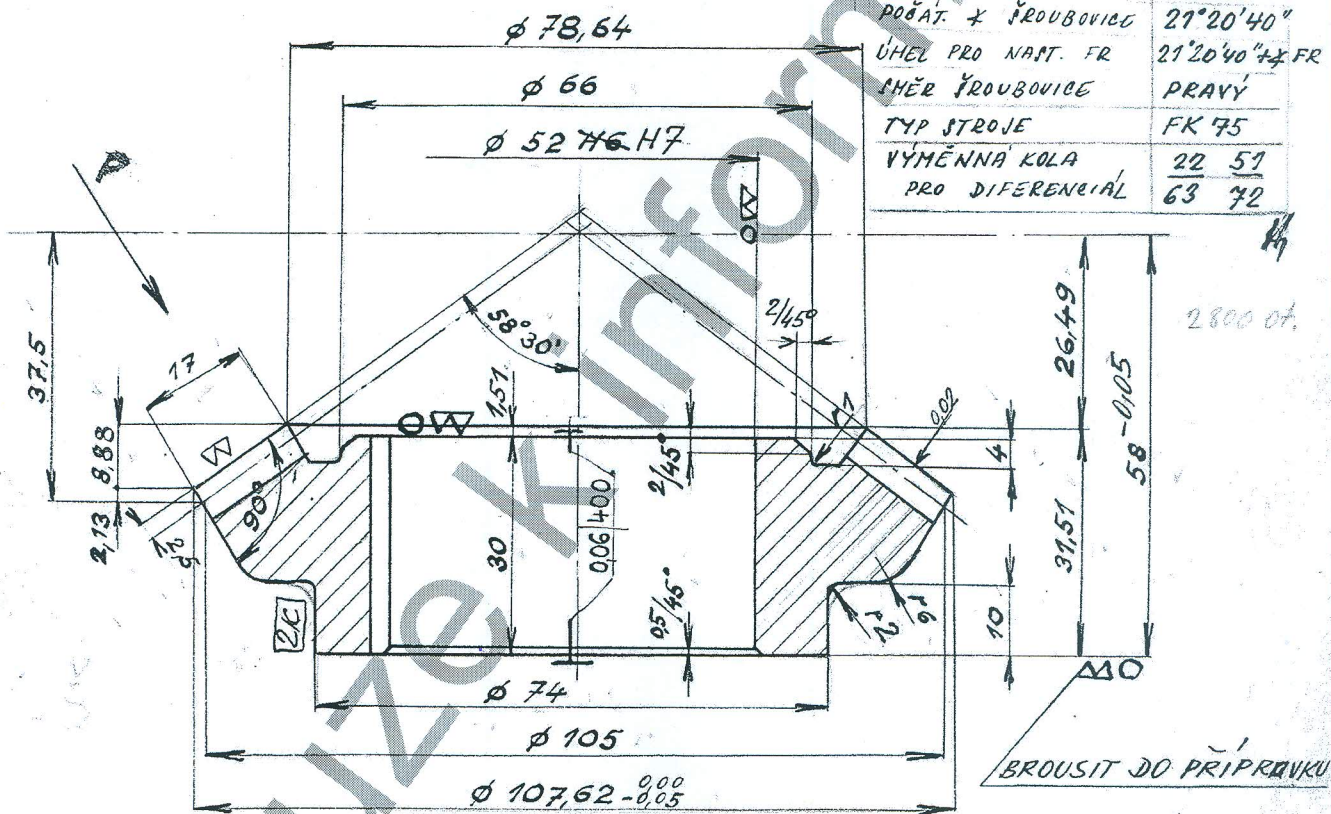


OZUBENÍ ZABĚHAT <sup>Ⓐ</sup>



Paloidní ozub. /Klingelberg/	
Modul normální	2,5
Modul čelní	3,75
Počet zubů	28
Rozteč. průměr	105
Šířka zubů	17
Úhel záběru	20°
č.v. PROTIKOLA	145E1
ÚHEL OS	90°
Protikolo	2 20
POČET ZUBŮ ROV. KOLA	32,84
POLOM. TVOR. KRUŽNICE	41,05
UNITĚ. POLOM. ROV. KOLA	44,57
VNĚJŠÍ POLOM. ROV. KOLA	61,57
VZDALENOST PRO NAST. FR.	44,07
POČÁT. X ŽROUBOVICE	21°20'40"
ÚHEL PRO NAST. FR.	21°20'40" ± FR
SMĚR ŽROUBOVICE	PRAVÝ
TYP STROJE	FK 75
VÝMĚNNA KOLA	22 51
PRO DIFERENCIÁL	63 72



② MATERIÁL L15 ZMĚNĚN NA L2 (23066) 5.6.50. Vozdecký

① DOPLŇ. VYRAŽ. ČÍS. VÝKRESU (-) 16.9.1949 Vozdecký

č.v. 221205  
11E1 (W, OW)

číslo	3,40	číslo odpadu	φ115 x 42	14220.2	cen. hl. 0,3	BŮHEVNÍ MAJETI TOS-OLOMOUČ NÁRODNÍ PODNIK	d
čistá váha	hrubá	číslo modelu	Materiál	TVRDOST 55-60Rz			
Měřítka	Kreslil	Norm. referent				JAKÉKOLIV ZNEUŽITÍ PODLE ZÁKONA 878	b
1:1	Přezkoušel	Vyr. referent		HV25 63 0499		3 50	a
	Schwäll	Datum		HVA3 63 0820			
SPOJ. ná TOVÁRNĚ NA OBRÁBĚCÍ STROJE národní podnik	Typ	HVA 3 1.11.70.110 druh stroje prov. val. skupina		Použito u typů	Změna		Dat. Pod. plš
	Název	KUŽELOVÉ KOLO		Starý výkres	Nový výkres 3.11.48.25		
Závod:				S4	18	3.11.18 4.45 0147	
				formát	závod	tvář	pořad. číslo

