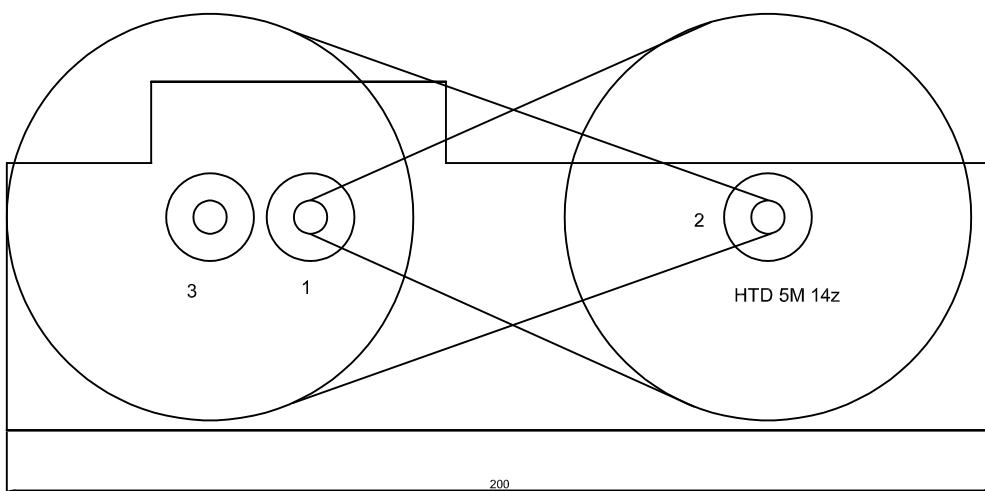


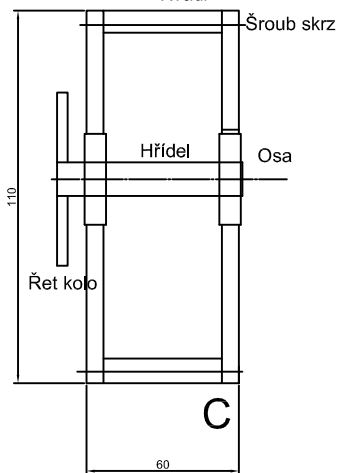
A díra pro šrouby s distančním kvádrem
 B díra pro ložisko
 C díra pro přišroubování k motoru honda gx35

HTD 5M 72Z



3

Kvadr



1

Kvadr

