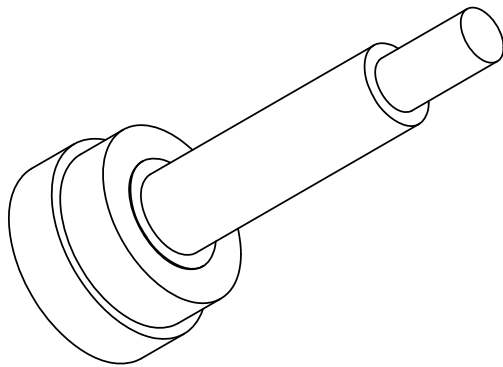
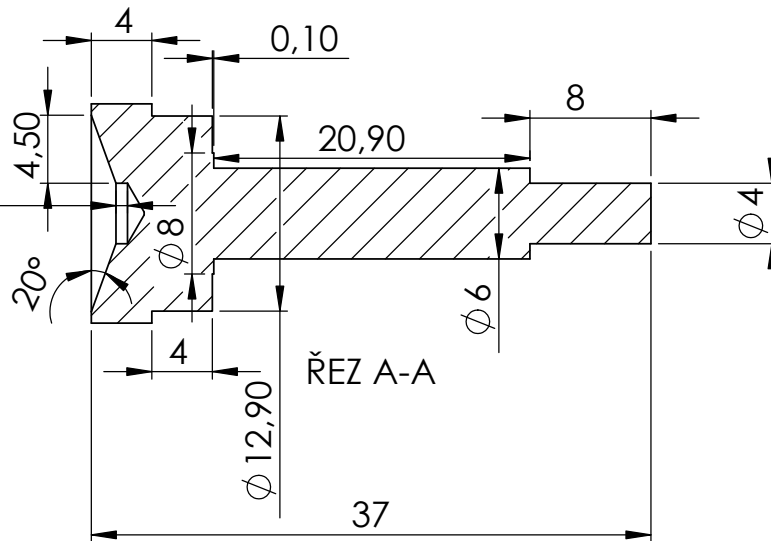


0,76
stačí od vrtáku
hloubka 0,4-0,8



Materiál ocel 12014

POKUD NENÍ UVEDENO JINAK: JEDNOTKY JSOU V MILIMETRECH DRSNOST: TOLERANCE: LINEÁRNÍ: ÚHLOVÁ:		OPRACOVÁNÍ:		ODSTRANIT OSTRÉ HRANY		NEUPRAVOVAT MĚŘÍTKO VÝKRESU		ZMĚNA	
NÁZEV		PODPIS		DATUM		NÁZEV:			
NAVRHL									
PŘEZKOUŠEL									
SCHVÁLIL									
VÝROBA									
Z. JAKOSTI				MATERIÁL:		Č. VÝKRESU		osa magnetu	
						MĚŘÍTKO:2:1		A4	
				HMOTNOST:		LIST 1 Z 1 LISTŮ			