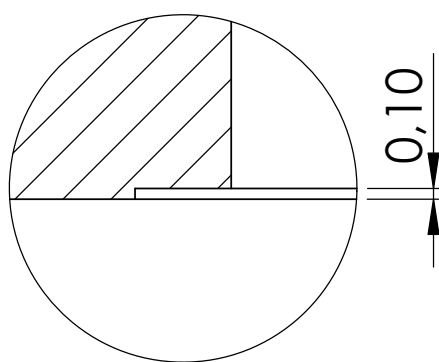
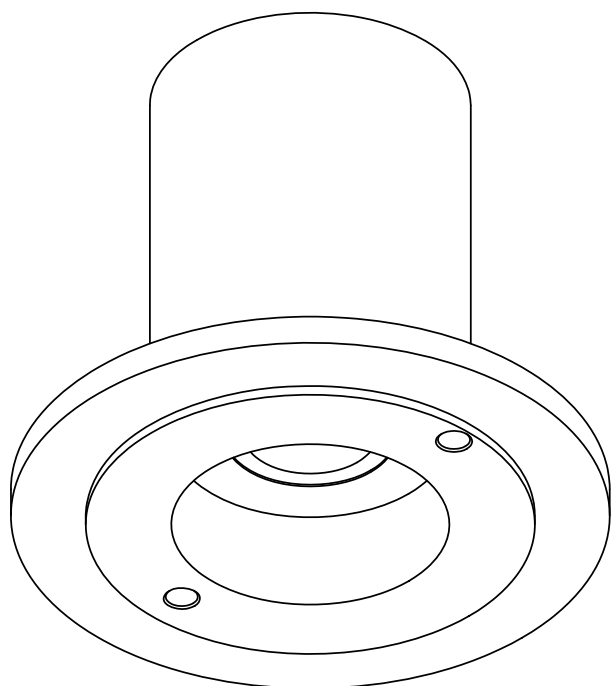
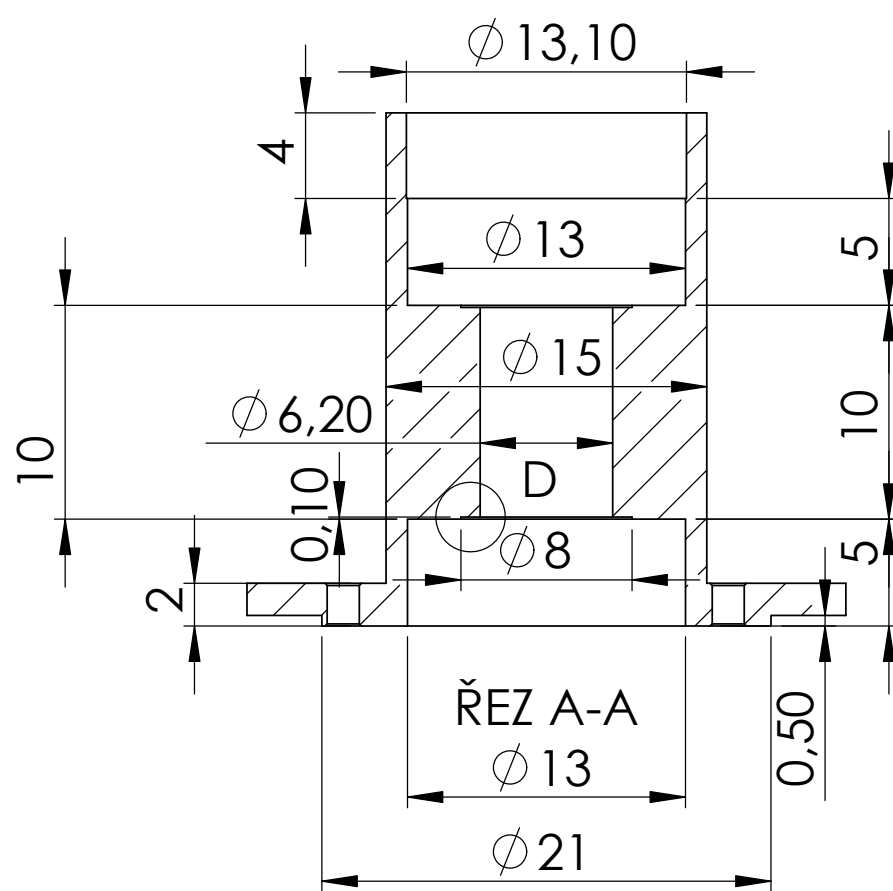
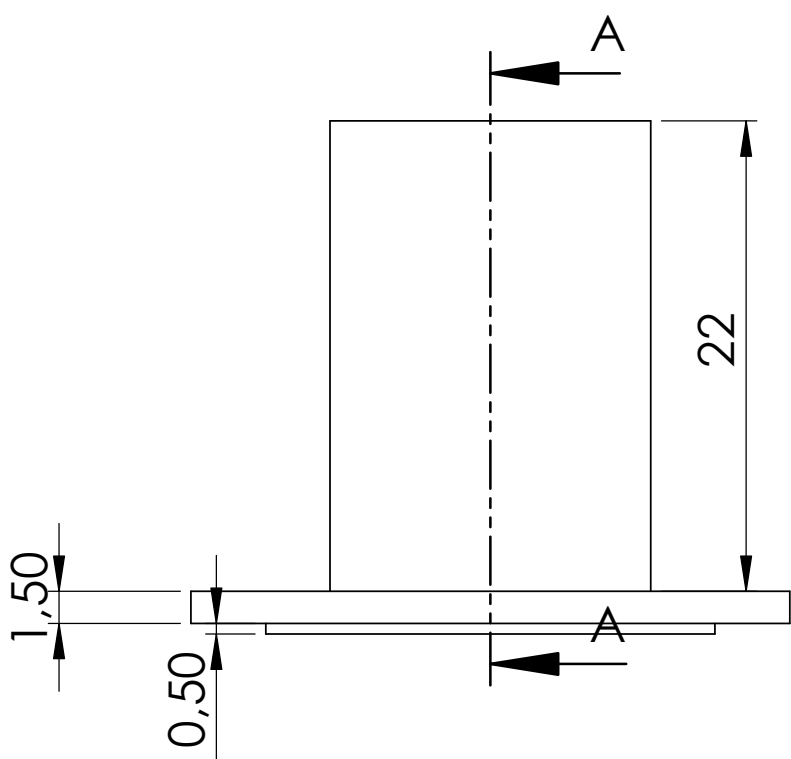


Ø 0



DETAIL D
MĚŘITKO 10 : 1

Materiál: ocel 12014

POKUD NENÍ UVEDENO JINAK: JEDNOTKY JSOU V MILIMETRECH DRSNOST: TOLERANCE: LINEÁRNÍ: ÚHLOVÁ:		OPRACOVÁNÍ:		ODSTRANIT OSTRÉ HRANY		NEUPRAVOVAT MĚŘITKO VÝKRESU		ZMĚNA	
NÁZEV		PODPIS		DATUM		NÁZEV:			
NAVRHL						Č. VÝKRESU <h1 style="text-align: center;">telo magnetu</h1>			
PŘEZKOŠEL									
SCHVÁLIL									
VÝROBA									
Z. JAKOSTI				MATERIÁL:		MĚŘITKO:2:1		LIST 1 Z 1 LISTŮ	
				HMOTNOST:				A4	