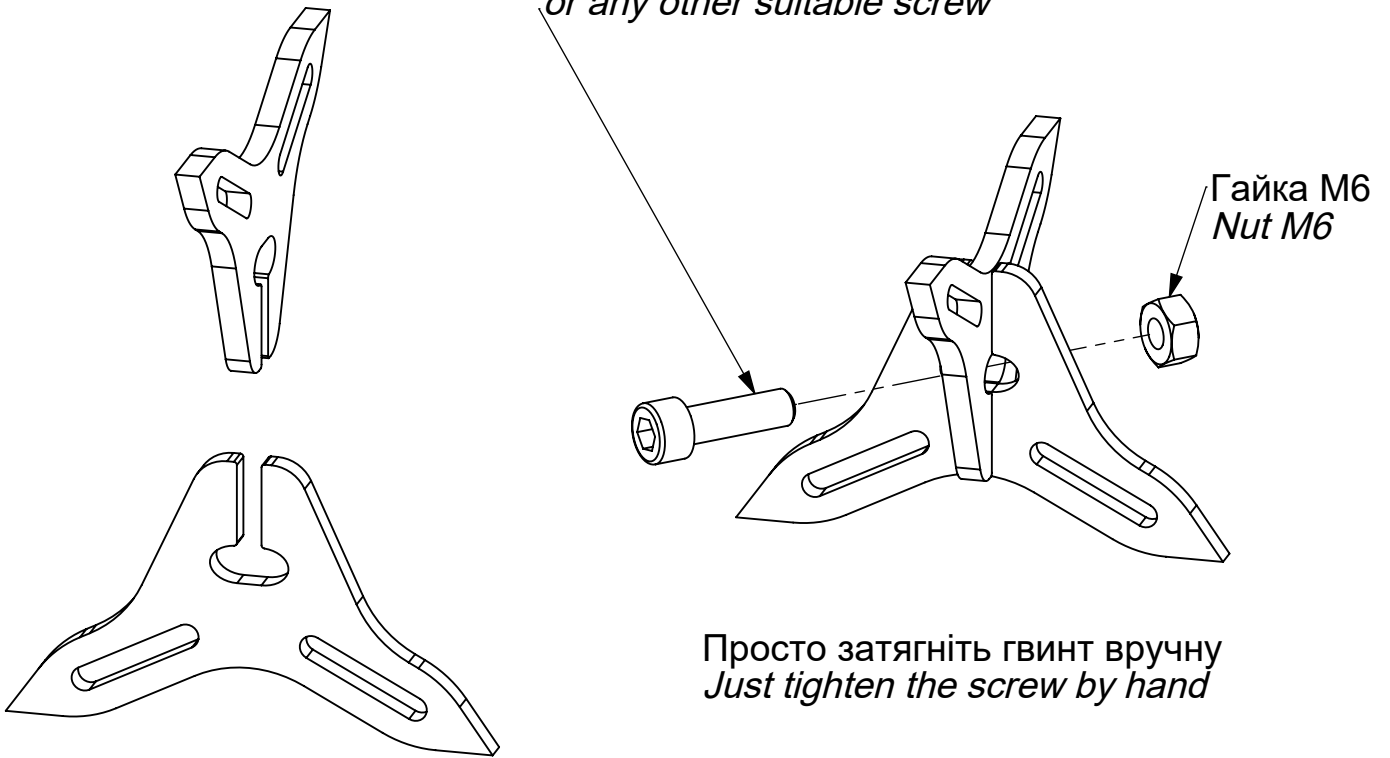
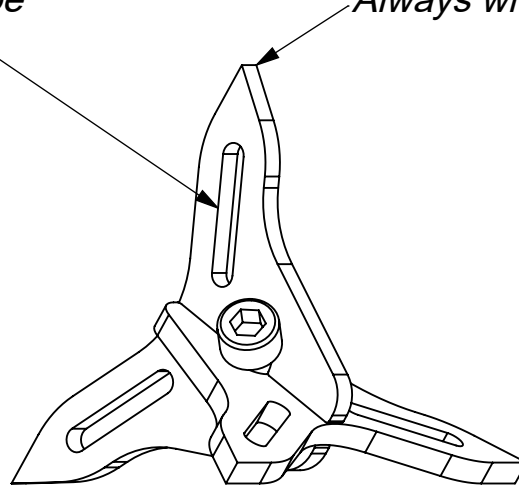


Гвинт з торцевою головкою М6х20
або будь-який інший відповідний гвинт
*Screw M6x20 socket head cap
or any other suitable screw*



Отвір для більш швидкого
виходу повітря з проколеної шини
*Hole for faster air escape
from a punctured tyre*

Завжди з одним
наконечником вгору
Always with one tip up



Вага 90 г
Weight 90 g