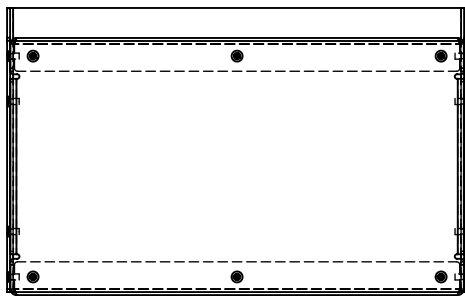
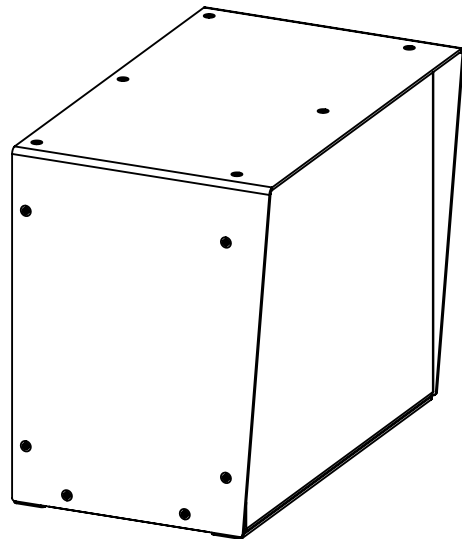
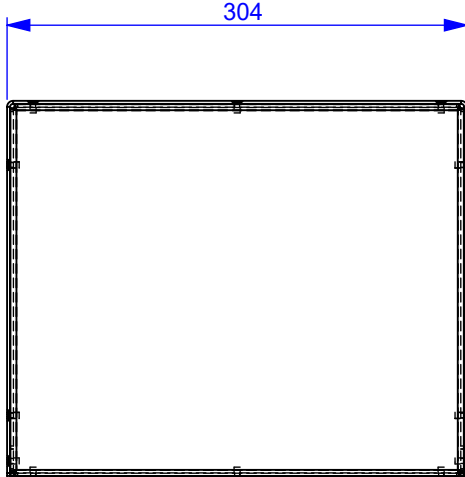


200 mm

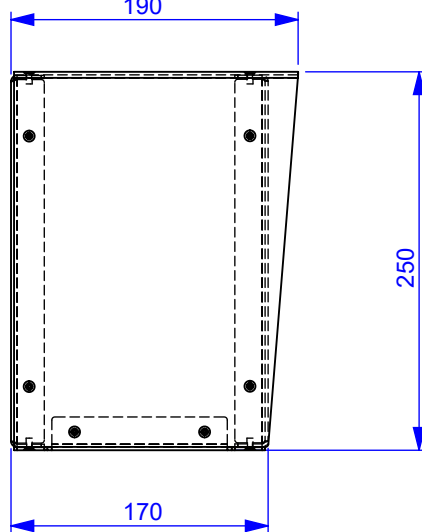
287 mm



304

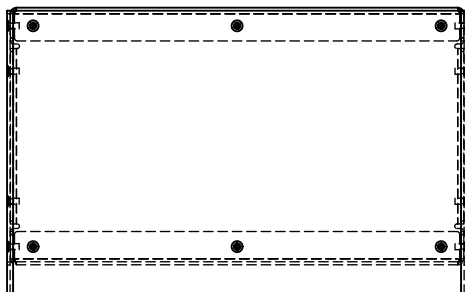


190



250

170



ITEM NO.	PART NUMBER	QTY.
1	spodek	1
2	panel	2
3	kryt	1
4	Sroub M4 x 8 zapustny PH	24

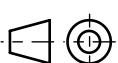
Díl: pristrojova skrin

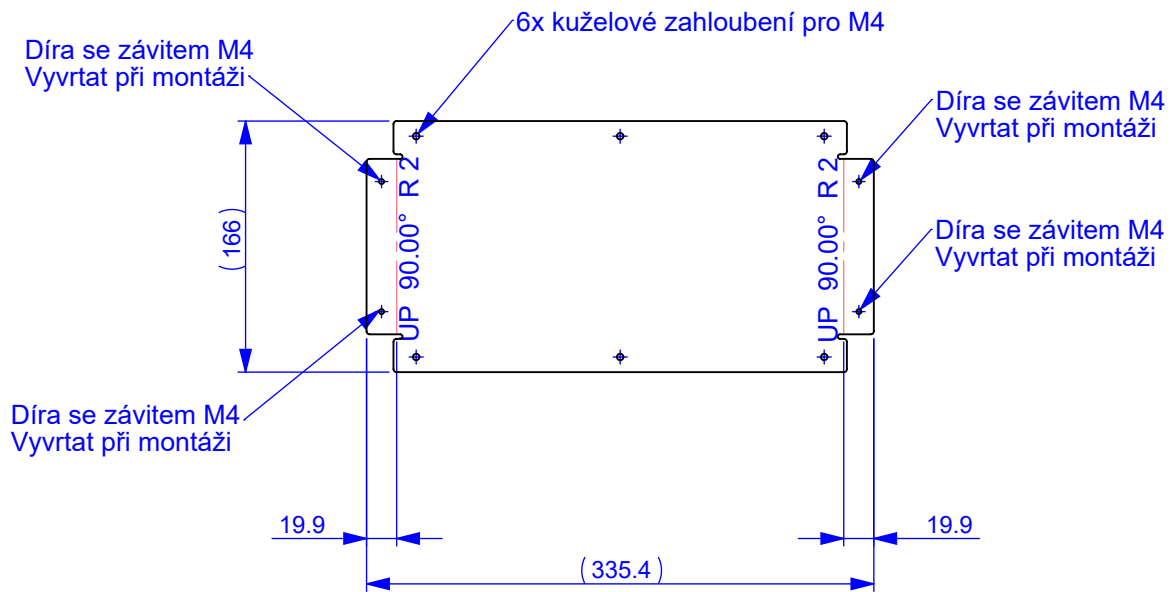
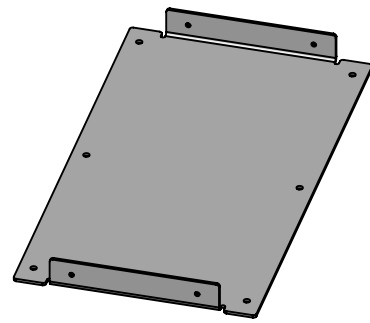
Číslo dílu:

Hmotnost: 6029.73 g

Materiál:

Polotovár:

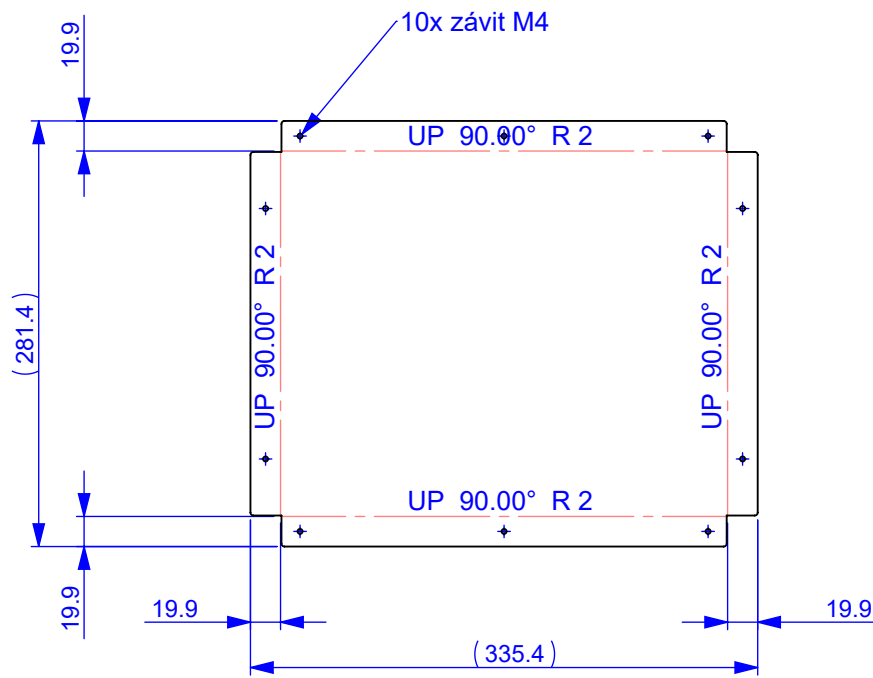
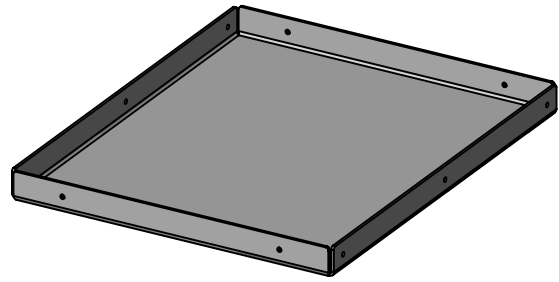
Units
mmScale
1:5Size
A4Sheet
Sheet1
(1 of 4)Date
2023-05-16



Soubor CAD: "spodek.DXF"

1 kus

						Díl: spodek	Hmotnost: 840.97 g
						Číslo dílu:	
Units mm		Scale 1:5	Size A4	Sheet Sheet2 (2 of 4)	Date 2023-05-16	Materiál: S235JR	Délka řezu: 1161.53 mm
						Polotovar: Plech 2 mm	



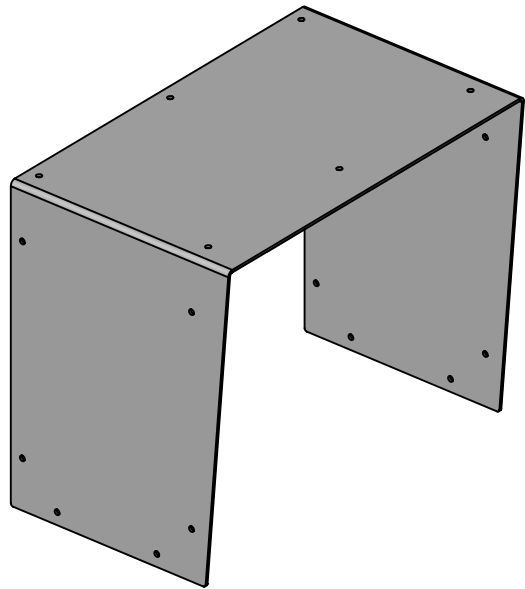
Soubor CAD: "panel.DXF"

2 kusy

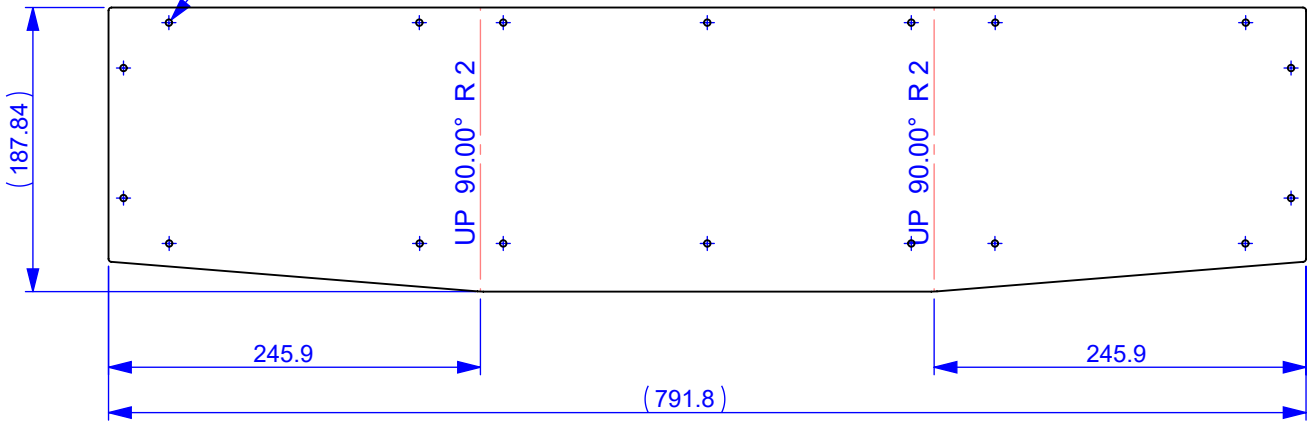
						Díl: panel	Hmotnost: 1459.60 g
						Číslo dílu:	
Units mm		Scale 1:5	Size A4	Sheet Sheet3 (3 of 4)	Date 2023-05-16	Materiál: S235JR	Délka řezu: 1350.17 mm
						Polotovár: Plech 2 mm	

200 mm

287 mm



18x kuželové zahloubení pro M4



Soubor CAD: "kryt.DXF"

1 kus

						Díl: kryt	Hmotnost: 2245.26 g	
						Číslo dílu:		Délka řezu: 2166.3 mm
						Materiál: S235JR		
Units mm		Scale 1:5	Size A4	Sheet Sheet4 (4 of 4)	Date 2023-05-16	Polotovár: Plech 2 mm		