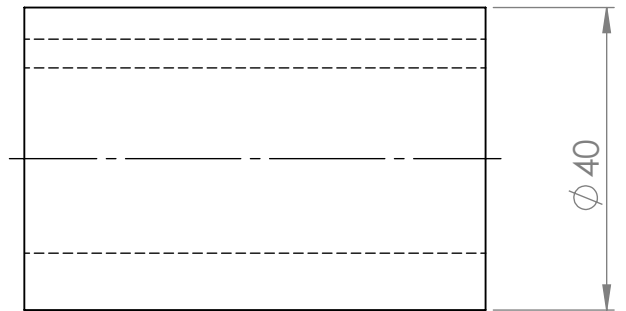
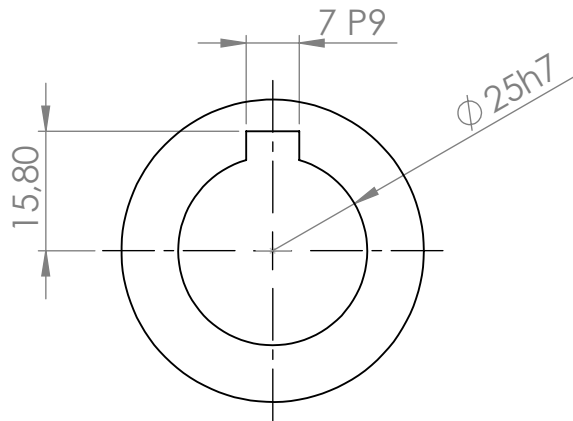


Справ. №	Перв. примен.
----------	---------------



Подп. и дата	Инв. № дубл.	Взам. инв. №
--------------	--------------	--------------

Подп. и дата	Инв. № дубл.	Взам. инв. №	Изм.	Лист	№ докум.	Подп.	Дата
			Разраб.				
			Пров.				
			Т. контр.				
			Н. контр.				
			Утв.				

Лит.	Масса	Масштаб
Лист	Листов	

**SolidWorks
RUSSIA**