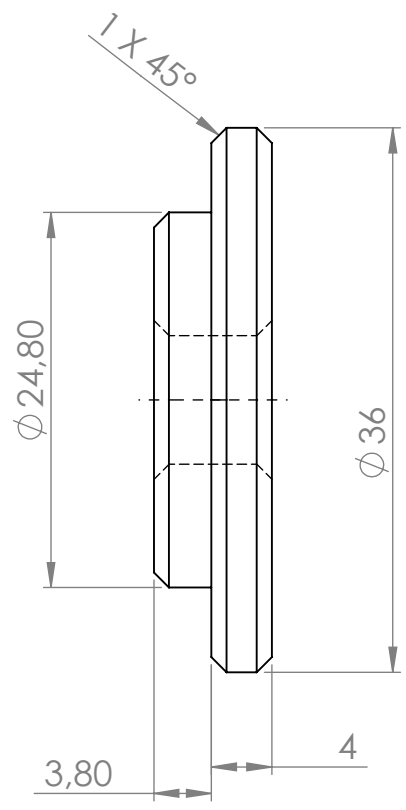
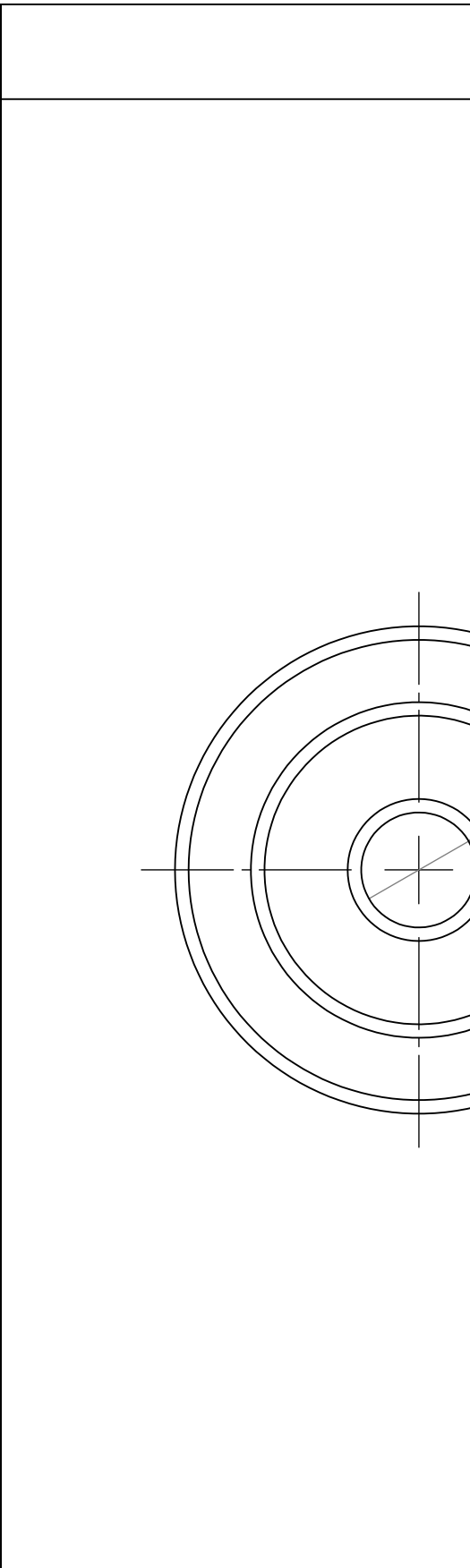


Справ. №	Перв. примен.
----------	---------------

Подп. и дата	Инд. № дубл.
--------------	--------------

Подп. и дата	Инд. № подл.
--------------	--------------



Изм.	Лист	№ докум.	Подп.	Дата
Разраб.				
Пров.				
Т. контр.				
Н. контр.				
Утв.				

Лит.	Масса	Масштаб
Лист	Листов	

**SolidWorks
RUSSIA**