

WERKZEUG-FRÄSMASCHINE
FNC-25
ELEKTRISCHE SCHALTBILDER

**PONAR-KOMO
KOMBINAT OBRABIAREK
DO CZĘŚCI KORPUSOWYCH
w PRUSZKOWIE
FABRYKA OBRABIAREK PRECYZYJNYCH "AVIA"
Warszawa, ul. Siedlecka 47 Tel. 190211 - 19
POLEN**

**WERKZEUG-FRÄSMASCHINE
FNC-25
ELEKTRISCHE SCHALTBILDER**

BEILAGE Nr. 3

(APATOR)

BETRIEBSANLEITUNG

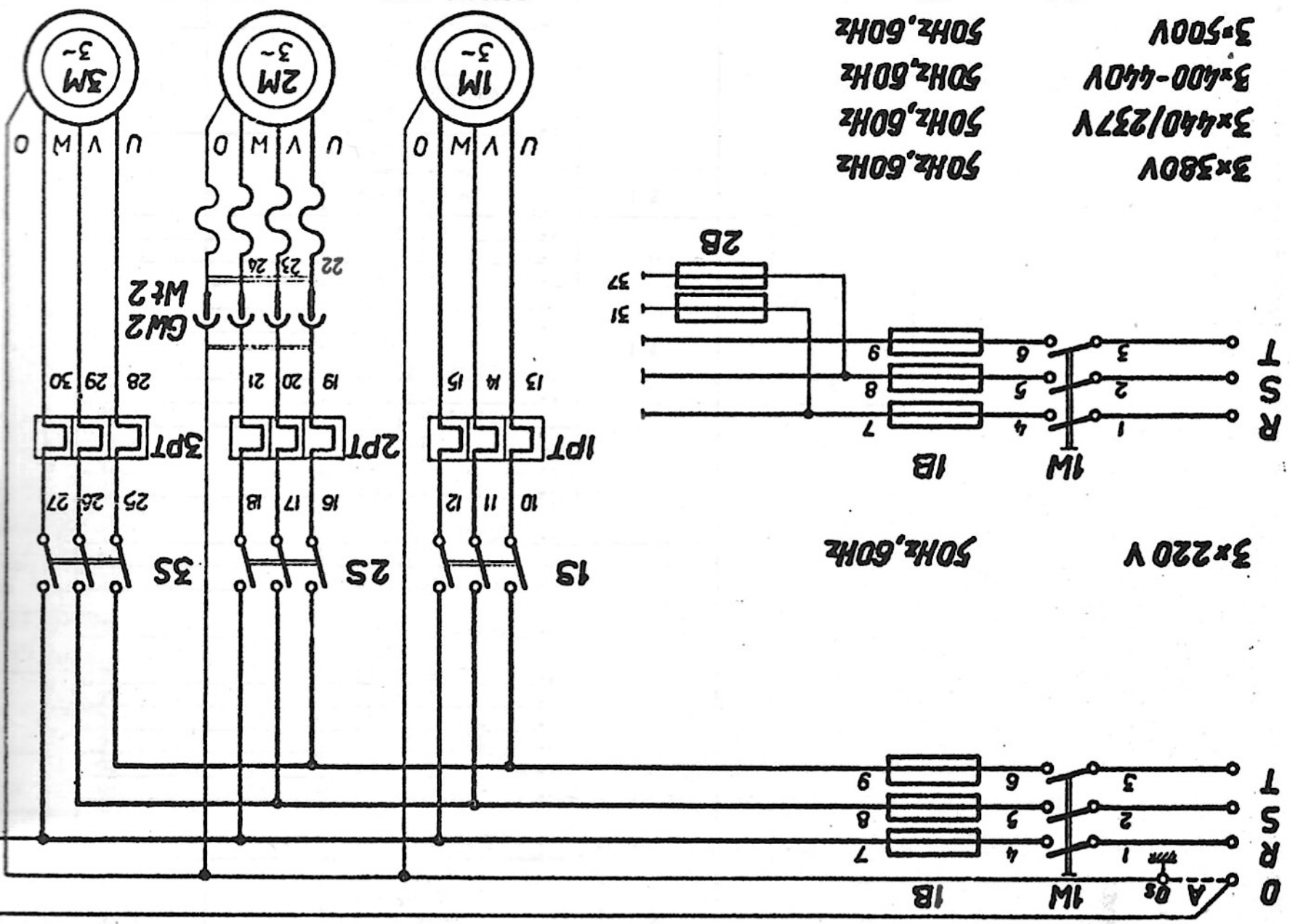
WYDAWNICTWA
HANDLU ZAGRANICZNEGO
WARSZAWA
UL. ST. KIERBEDZIA 4
POLSKA
ZT-01-4357

WYDAWNICTWA
HANDLU ZAGRANICZNEGO
WARSZAWA
UL. ST. KIERBEDZIA 4
POLSKA
ZT-01-4357

Bezeichnung laut Schema	Stückzahl	Benennung	Netzspannung				Be-merkung
			3x220V	3x380V	3x440V	3x500V	
1	2	3	4	5	6	7	8
1B	3	Schmelzsicherung Bi-Gk-25, komplett mit Schmelzeinsatz	Bi-Wts25 25A	Bi-Wts15 15A <i>(16A)</i>	Bi-Wts15 15A	Bi-Wts10 10A	
2B	2	Schmelzsicherung Bi-G25, komplett mit Schmelzeinsatz Bi-Wts2-2A					
3B 4B	2	Schmelzsicherung SP-7 mit rohrförmigem Schmelzeinsatz <i>2,5A</i>					
1S+1PT	1	Schutz Typ SMP-1 mit Spule 220V 50 Hz (60Hz) mit Wärmeauslöser mit Bereich: Schutz Typ K915-III 5-1a (2st+2a) mit Spule 220V 50Hz (60Hz) der F-ma Siemens mit Wärmeauslöser mit Bereich: Schutz Typ EF 10-5 mit Spule 220V 50Hz (60Hz) der F-ma Asea mit Wärmeauslöser mit Bereich:	7-9A	4-5,2A	4-5,2A	3-4A	
2S+2PT	1	Schutz Typ SMP-1 mit Spule 220V 50Hz (60Hz) mit Wärmeauslöser mit Bereich: Schutz Typ K915-III 5-1a (2st+2a) mit Spule 220V 50Hz (60Hz) der F-ma Siemens mit Wärmeauslöser mit Bereich: Schutz Typ EF 10-5 mit Spule 220V 50Hz (60Hz) der F-ma Asea mit Wärmeauslöser mit Bereich:	6-12A	3-6A	3-6A	3-6A	
			7-11A	4,5-7A	3-5A	3-5A	
			3-4A	1-2A <i>1,75-2,25A</i>	1-2A	0,9- 1,75A	
			3-6A	1,5-3A	1,5-3A	1,5-3A	
			2-3, 2A	2-3, 2A	2-3, 2A	2-3, 2A	

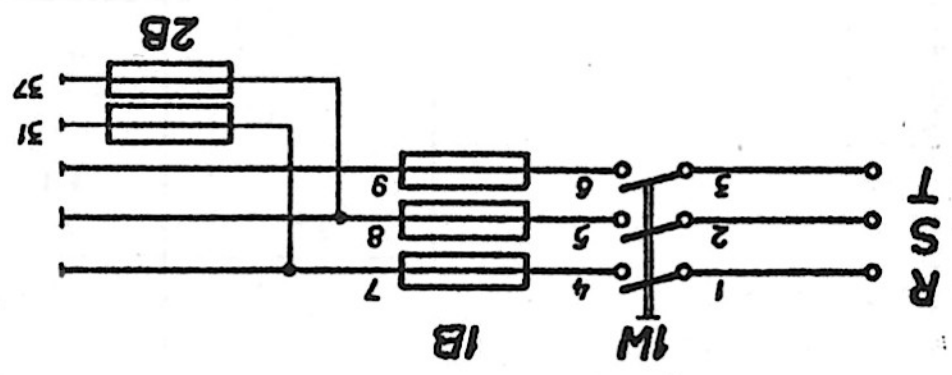
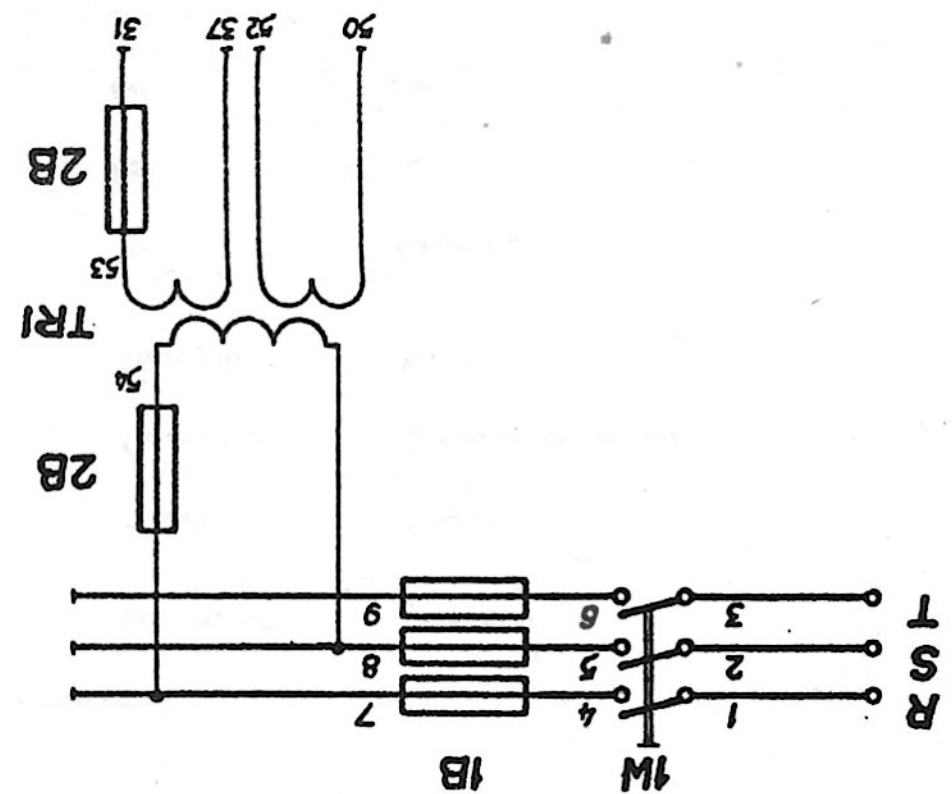
1	2	3	4	5	6	7	8
3S+3PT	1	<p>Schütz Typ SMP-1 mit Spule 220V 50Hz (60Hz) mit Wärmeauslöser mit Bereich:</p> <p>Schütz Typ K915-III 5-1a (2st+2a) mit Spule 220V 50Hz (60Hz) der F-ma Siemens mit Wärmeauslöser mit Bereich:</p> <p>Schütz Typ EF 10-5 mit Spule 220V 50Hz (60Hz) der F-ma Asea mit Wärmeauslöser mit Bereich:</p>	<p>0,5-0,7A</p> <p>0,5-1A</p> <p>0,5-0,8A</p>	<p>0,5-0,7A</p> <p>0,25-0,5A</p> <p>0,3-0,5A</p>	<p>0,5-0,7A</p> <p>0,25-0,5A</p> <p>0,3-0,5A</p>	<p>0,5-0,7A</p> <p>0,25-0,5A</p> <p>0,3-0,5A</p>	

3x380/220V 50 Hz, 60Hz



SZJKe24b SKe 80 2A EP100/50
 2,2kW 0,75 kW 0,1kW
 oder 2COA2-1
 0,2kW

Silnik główny
 Main motor
 Hauptmotor
 Motor principal
 Moteur principal
 Motor principal
 Главная электродвигатель
 Silnik główny szybkiej
 High speed head motor
 Schnellfraskopfmotor
 Moteur pour tête rapide
 Motor del cabezal de gran velocidad
 Электродвигатель быстрой скорости
 Elektrorompka
 Electric pump
 Elektropumpe
 Electropompe
 Electrobomba
 Электронасос

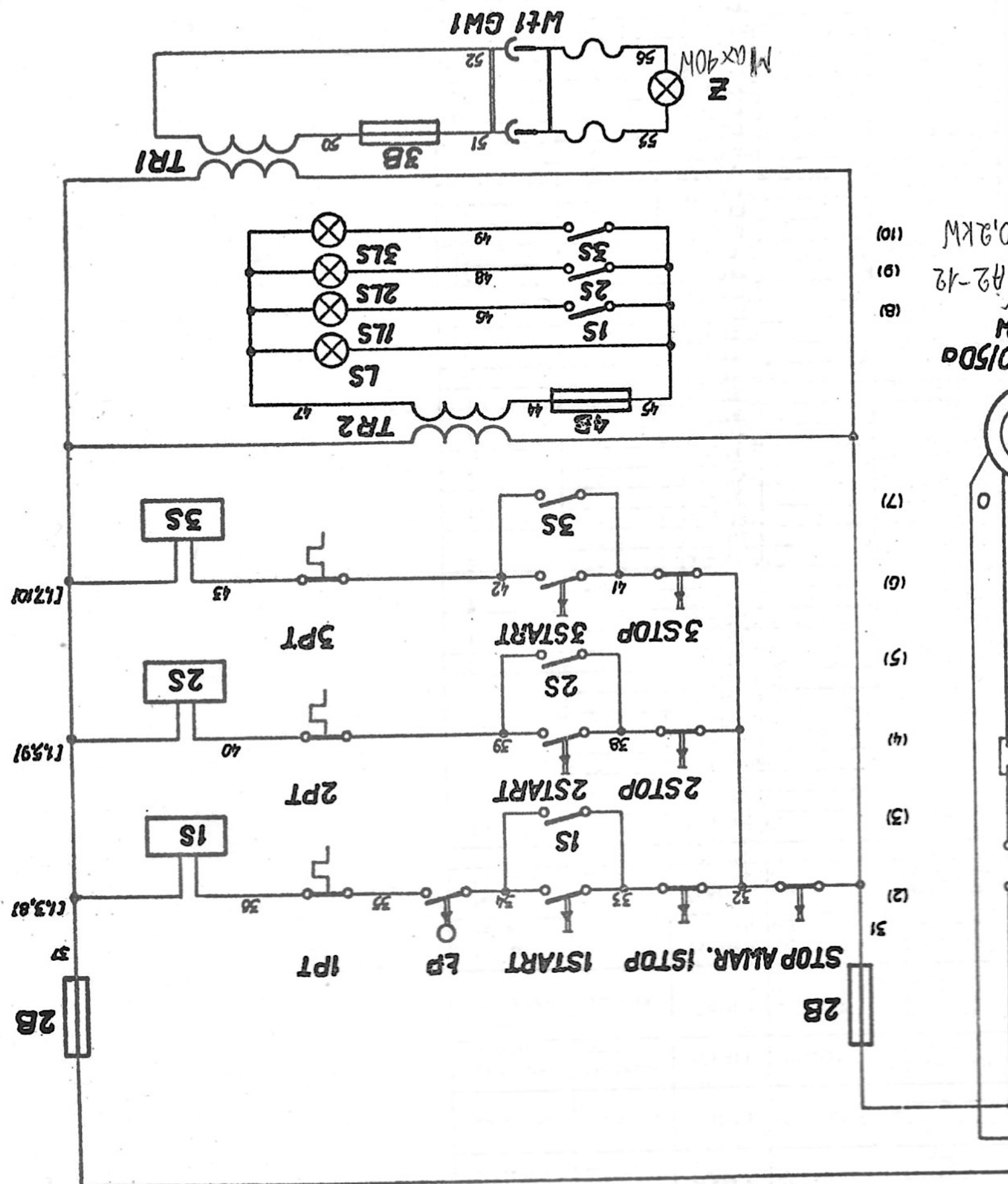


3x380V 50Hz, 60Hz
 3x440/237V 50Hz, 60Hz
 3x400-440V 50Hz, 60Hz
 3x500V 50Hz, 60Hz

3x220V 50Hz, 60Hz

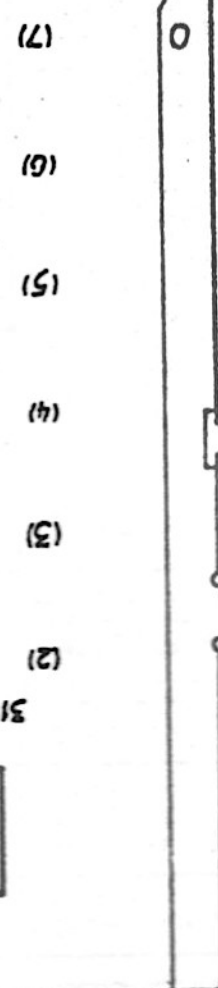
SCHEMAT IDEOWY INSTALACJI ELEKTRYCZNEJ
 KEY DIAGRAM OF ELECTRICAL INSTALLATION
 SCHEMA DES CONDUITS DE L-INSTALLATION ELECTRIQUE
 STROMLAUFBILD DER ELEKTRISCHEN ANLAGE
 ESQUEMA SIMPLIFICADO DE LA INSTALACION ELECTRICA
 ПРИБЛИЖИТЕЛЬНАЯ СХЕМА ЭЛЕКТРОУСТАНОВКИ

05



П
 ОН ПОЛОЖИ

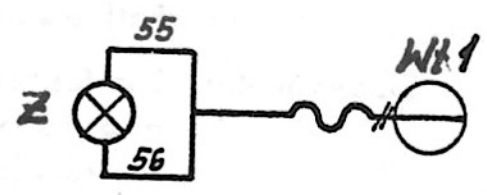
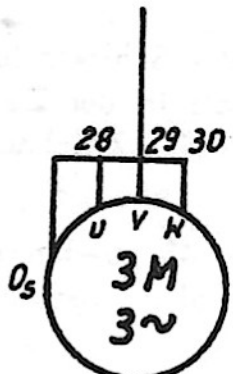
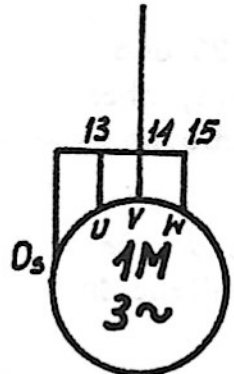
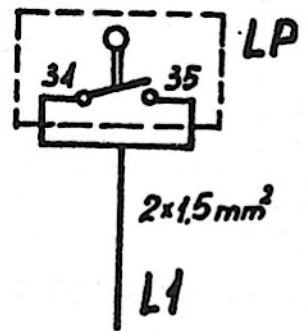
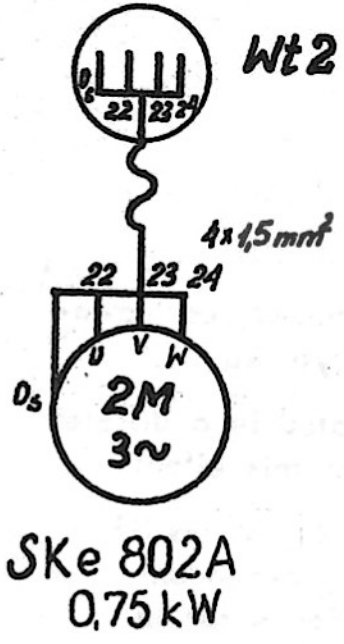
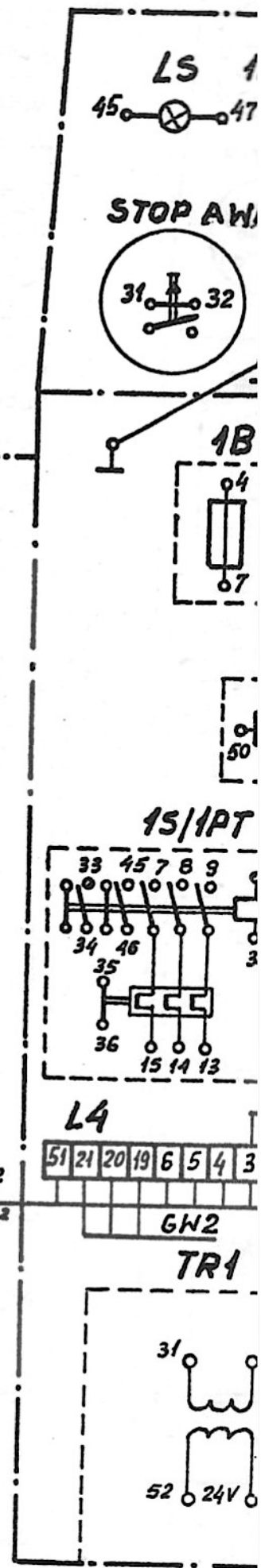
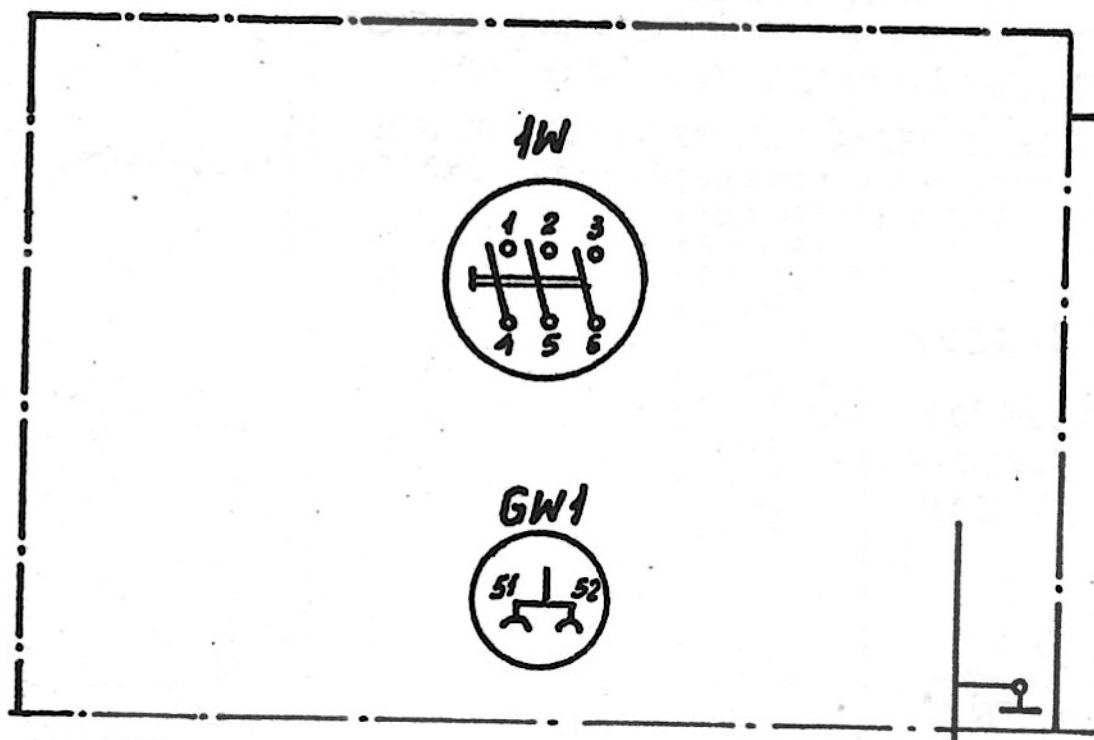
0,2 KW
 12-12
 1500

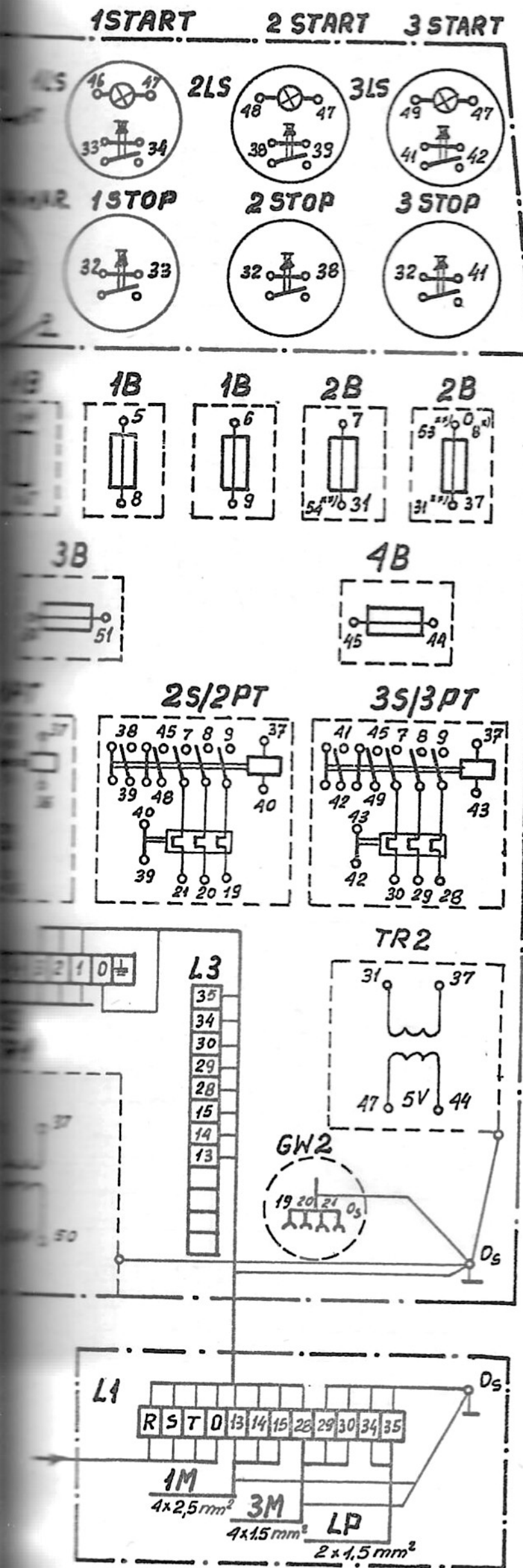


1	2	3	4
32		STOP AWAR.- 1 STOP-2 STOP- 3 STOP	1,5
33		1 STOP-1 START- -1S	
34	34	1 START-1S -L3	
35	35	1 PT - L3	
34	34	L3 - LI '2-LB	
35	35	L3 - LI -LP	
36		1PT - 1S	
37		2B-1S-2S-3S- TR1-TR2	
38		2 STOP-2 START- -2S	
39		2.START-2S-2PT	
40		2PT-2S	
41		3 STOP-3 START- - 3S	1,5
42		3 START-3S-3PT	
43		3PT - 3S	
44		TR2 - 4B	
45		4B-1S-2S-3S-LS	
46		1S - 1LS	
47		TR2-LS-1LS-2LS- -3LS	
48		2S - 2LS	
49		3S - 3LS	
50		TR1 - 3B	
51		3B-L4 - GWI	
52		TR1 - GWI	
		<u>$\times/3 \times 220 V,$</u>	1,5
8		1B - 2B	
		^{xx/} <u>3x380 V</u> <u>3x400-440 V</u> <u>3x500 V</u>	
		1B - TR1	
37		TR1- 1S-2S-3S- -TR2	
53		TR1- 2B	
54		2B - TR1	

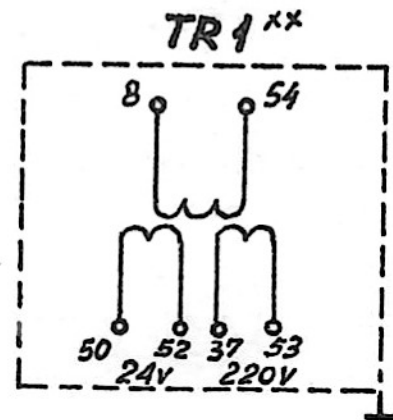
LEGENDA	LEGEND ПОЯСНЕНИЕ	LEGENDE	ERKLÄRUNG	LEYENDA
Korpus	Body Корпус	Corps	Gestell	Armario
Szafa	Cabinet Шкаф	Armoire	Steuerschrank	Cuerpo de la maquina
Pulpit	Control desk Пульт управ- ления	Pupitre de commande	Steuerpult	Pupitre
Drzwiczki	Door Двери	Porte	Tür	Portezuela
Hz	c.p.s. Гц	Hz	Hz	Hz
kW	kW кВт	kW	kW	kW
V	V В	V	V	V
Stop	Stop Стоп	Arret	Stopp	Parada
Start	Start Пуск	Marche	Start	Marcha
Stop awaryjny	Emergency stop Стоп авар.	Arret d'urgence	Notschalter	Parada de emergencia

Nr przewodu	Nr zacisku	PLAN POŁĄCZEŃ	Przekrój przewodu mm ²
Lead No.	Clamp No.	CONNECTION PLAN	Cabel cross-section sq.mm
Leitungsnummer	Klemmennummer	SCHALTVERBINDUNG	Querschnitt in mm ²
№ провода	№ зажима	ПЛАН СОЕДИНЕНИЯ	Сечение провода мм ²
Nro de cable	No de apriete	ESQUEMA DE CONEXIONES	Diámetro del cable en mm ²
No du conducteur	No de la borne	PLAN DE CONEXIONES	Section du cable en mm ²
1	2	3	4
0s		Korpus-Szafa	2,5
		Korpus-1M	
		Korpus-3M	
		Wt2 - 2M	
		Szafa-GW2	
		Szafa-Drzwiczki	
		Szafa-Pulpit	
		Szafa-TR1-TR2	
0	0	L1 - L4 - 2B	
1	1	L1 - L4	
	1	L4 - 1W	
2	2	L1 - L4	
	2	L4 - 1W	
3	3	L1 - L4	
	3	L4 - 1W	
4	4	1W - L4	
		L4 - 1B	
5	5	1W - L4	
		L4 - 1B	
6	6	1W - L4	
		L4 - 1B	
7		1B - 2B	1,5
7		1B - 1S-2S-3S	2,5
8		1B - 1S-2S-3S.	
9		1B - 1S-2S-3S	
10		1S - 1PT	
11		1S - 1PT	
12		1S - 1PT	
13	13	1PT- L3 - L1	
13	U	L1 - 1M	
14	14	1PT - L3 - L1	
14	V	L1 - 1M	
15	15	1PT- L3 - L1	
15	W	L1 - 1M	
16		2S - 2PT	1,5
17		2S - 2PT	
18		2S - 2PT	
19	19	2S - L4 - GW2	
20	20	2S - L4 - GW2	
21	21	2S - L4 - GW2	
25		3S - 3PT	
26		3S - 3PT	
27		3S - 3PT	
28	28	3PT - L3 - L1	
28	U	L1 - 3M	
29	29	3PT-L3 - L1	
29	V	L1 - 3M	
30	30	3PT- L3 - L1	
30	W	L1 - 3M	
31		2B - STOP AWAR. -TR1 - TR2	

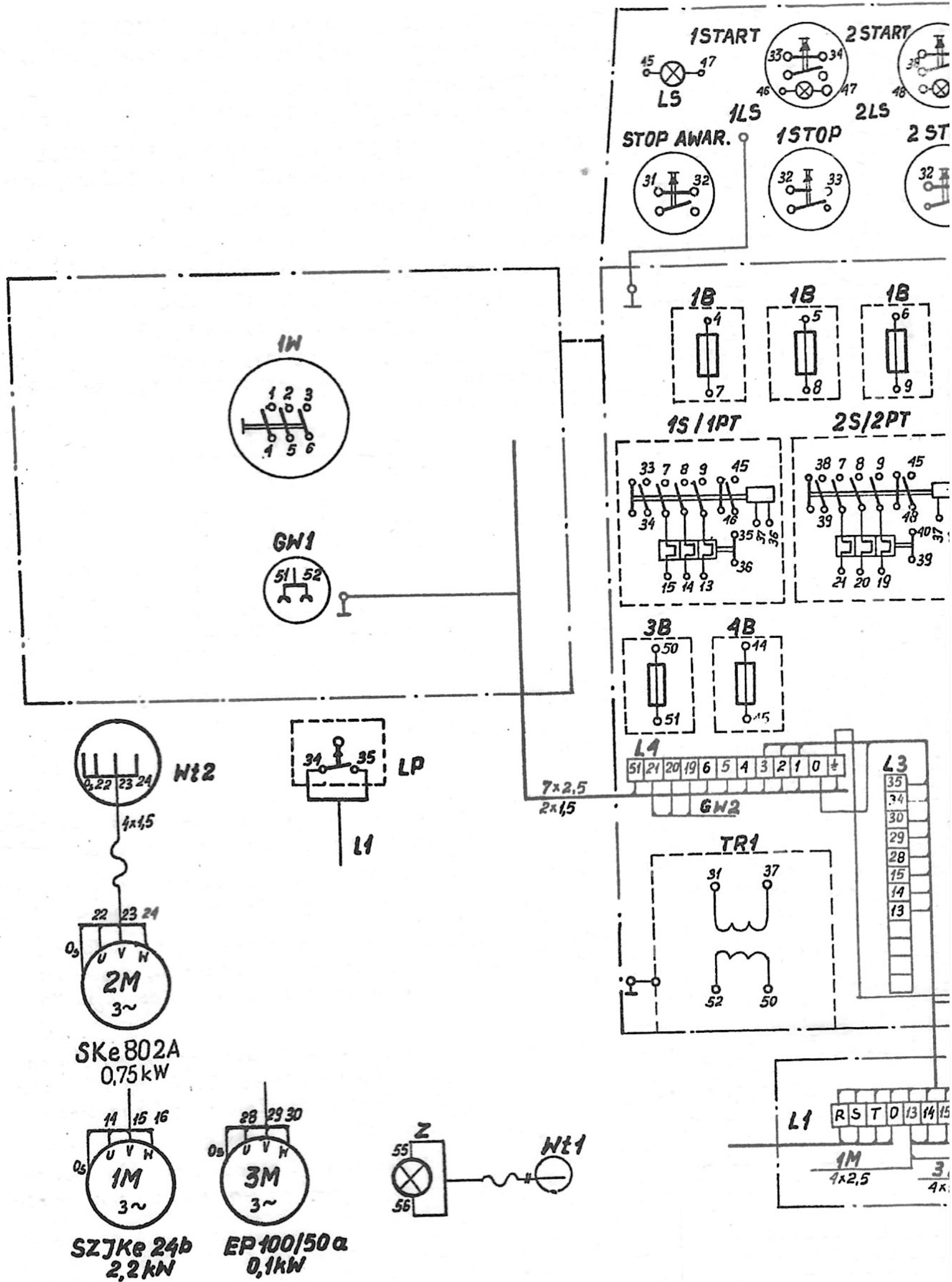


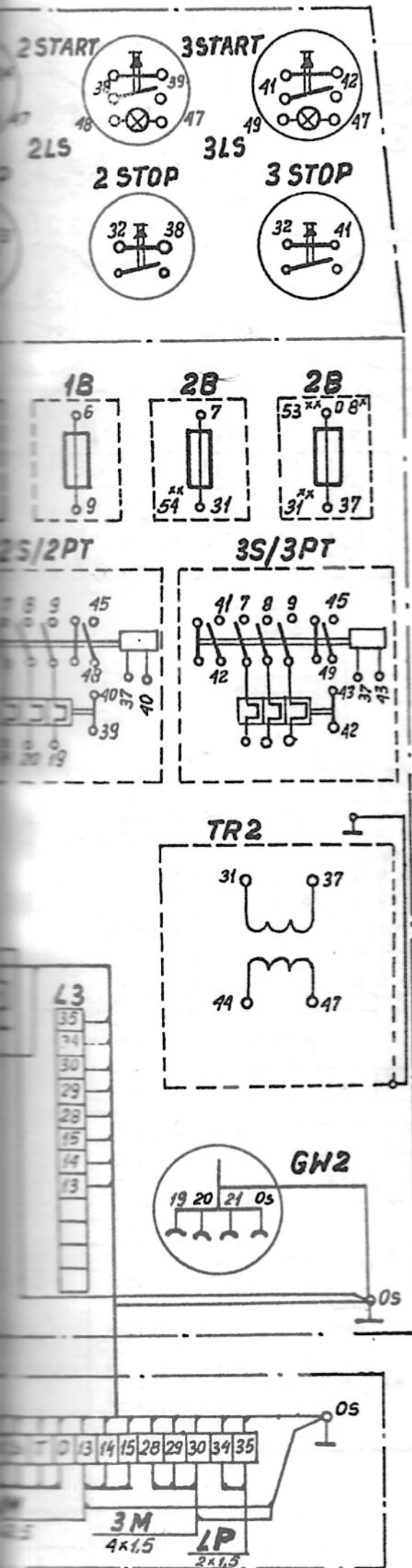


SCHEMAT MONTAŻOWY INSTALACJI ELEKTRYCZNEJ
do napięcia zasilania 3x380V, 3x400-440V, 3x500V, 50Hz, 60Hz
WIRING DIAGRAM OF ELECTRICAL INSTALLATION
for supply voltage: 3x380V, 3x400-440V, 3x500V, 50 c.p.s., 60 c.p.s.
SCHEMA DE CABLAGE DE L'INSTALLATION ÉLECTRIQUE
pour tension d'alimentation 3x380V, 3x400-440V, 3x500V, 50Hz, 60Hz
SCHÄLTPLAN DER ELEKTRISCHEN ANLAGE
3x380V, 3x400-440V, 3x500V, 50Hz, 60Hz
ESQUEMA DE MONTAJE DE LA INSTALACION
ELECTRICA PARA TENSION DE ALIMENTACION
3x380V, 3x400-440V; 3x500V, 50Hz, 60Hz
МОНТАЖНАЯ СХЕМА ЭЛЕКТРООБОРУДОВАНИЯ
для напряжения питающей сети: 3x380В, 3x400-440В,
3x500В, 50 Гц, 60 Гц



- Uwaga: Bezpieczniki 3B i 4B mogą być inaczej usytuowane, co nie wymaga aktualizacji rysunku
- Note: The fuses 3B and 4B may be situated in a different place without any notice given to this effect
- Nota: L'emplacement des coupe-circuit à fusibles 3B et 4B faut subir une modification, cependant celle-ci ne sera pas mise en évidence sur la schéma
- Anmerkung: Die Anordnung der Schmelzsicherungen 3B und 4B kann anders als in der Zeichnung sein, aber die Aktualisation der Zeichnung ist in diesem Fall unnötig
- Observación: Los fusibles 3B y 4B pueden estar colocados de otro modo, lo cual no requiere la actualización del dibujo
- Примечание: Предохранители 3В и 4В могут быть расположены в другом месте и это не требует актуализации монтажной схемы





SCHEMAT MONTAŻOWY INSTALACJI ELEKTRYCZNEJ
do napięcia zasilania 3x380V, 3x400-440V, 3x500V, 50Hz, 60Hz

WIRING DIAGRAM OF ELECTRICAL INSTALLATION
for supply voltage: 3x380V, 3x400-440V, 3x500V, 50 c.p.s., 60 c.p.s.

SCHEMA DE CABLAGE DE L'INSTALLATION ELECTRIQUE
pour tension d'alimentation 3x380V, 3x400-440V, 3x500V, 50Hz, 60Hz

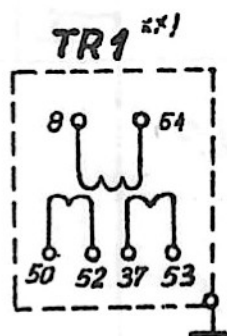
SCHALTPLAN DER ELEKTRISCHEN ANLAGE
3x380V, 3x400-440V, 3x500V, 50Hz, 60Hz

ESQUEMA DE MONTAJE DE LA INSTALACION
ELECTRICA PARA TENSION DE ALIMENTACION
3x380V, 3x400-440V, 3x500V, 50Hz, 60Hz

МОНТАЖНАЯ СХЕМА ЭЛЕКТРООБОРУДОВАНИЯ
для напряжения питающей сети: 3x380в, 3x400-440в,
3x500в, 50 гц, 60 гц

x) 3x 220V

xx) 3x 380V
3x 400-440V
3x 500V



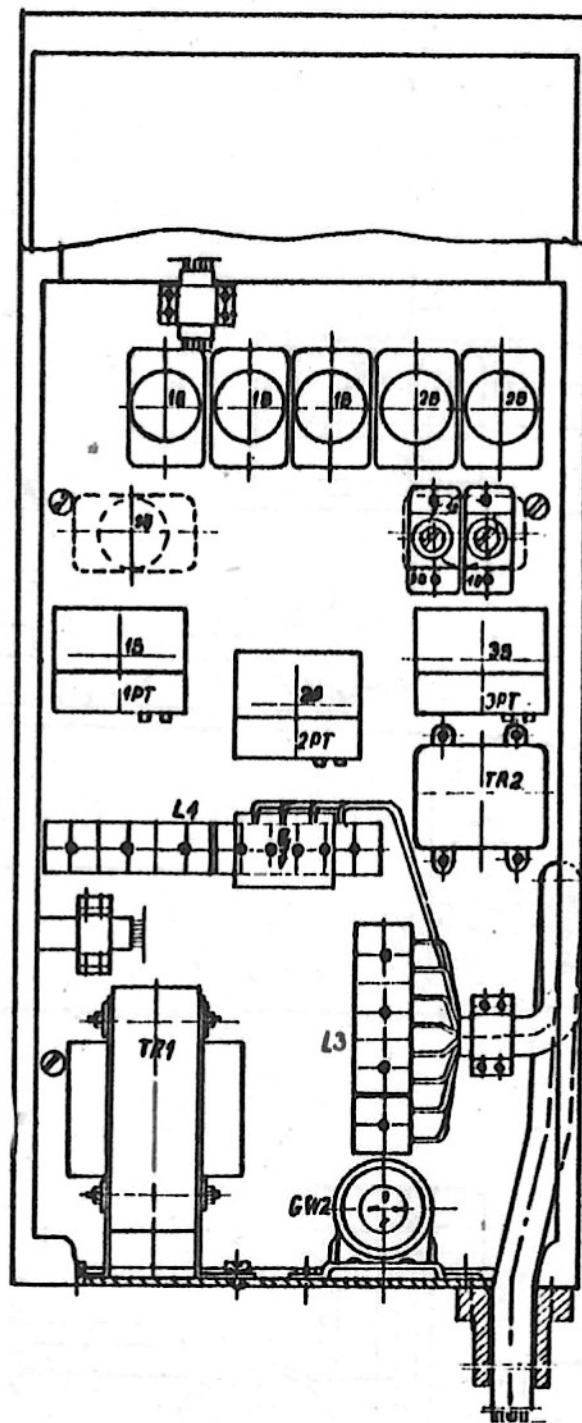
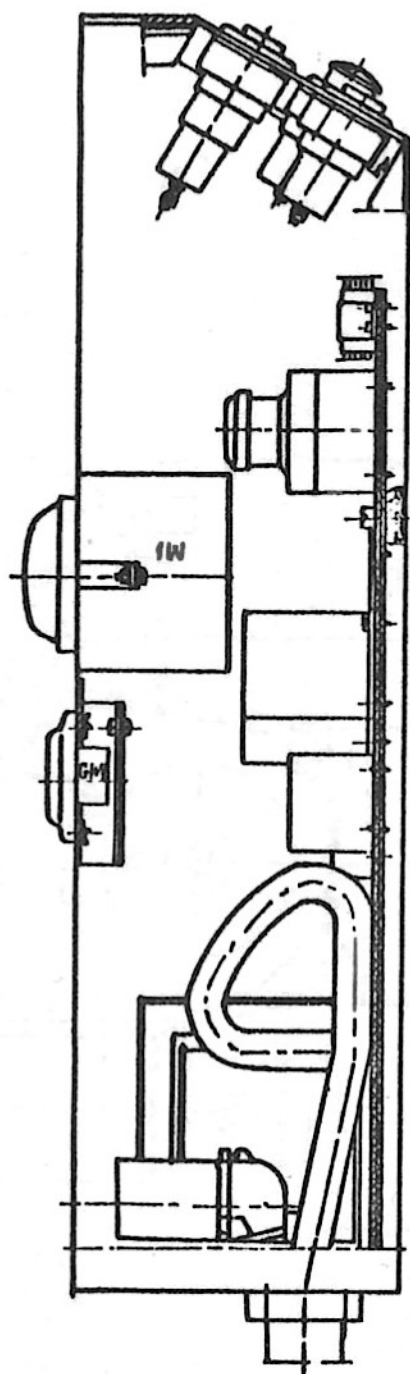
- Uwaga: Bezpieczniki 3B i 4B mogą być inaczej usytuowane, co nie wymaga aktualizacji rysunku
- Note: The fuses 3B and 4B may be situated in a different place without any notice given to this effect
- Nota: L'emplacement des coupe-circuit à fusibles 3B et 4B faut subir une modification, cependant celle-ci ne sera pas mise en évidence sur la schéma
- Anmerkung: Die Anordnung der Schmelzsicherungen 3B und 4B kann anders als in der Zeichnung sein, aber die Aktualisation der Zeichnung ist in diesem Fall unnötig
- Observación: Los fusibles 3B y 4B pueden estar colocados de otro modo, lo cual no requiere la actualización del dibujo

Примечание: Предохранители 3В и 4В могут быть расположены в другом месте и это не требует актуализации монтажной схемы

0Hz

60 c.p.s.

60Hz



Uwaga: Bezpieczniki 3B i 4B mogą być inaczej usytuowane, co nie wymaga aktualizacji rysunku

Note: The fuses 3B and 4B may be situated in a different place without any notice given to this effect

Nota: L'emplacement des coupe-circuit à fusibles 3B et 4B faut subir une modification, cependant celle-ci ne sera pas mise en évidence sur la schéma

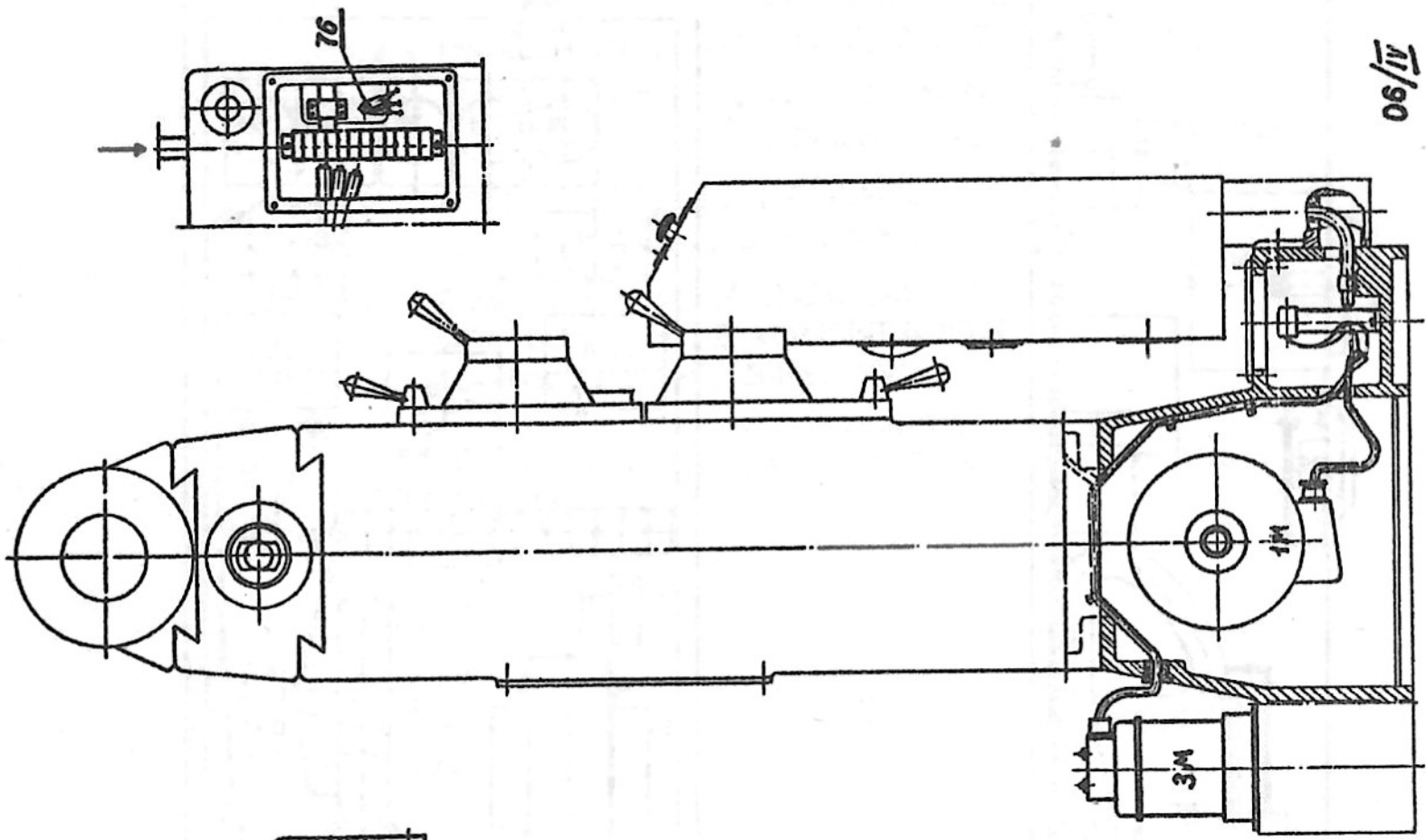
Anmerkung: Die Anordnung der Schmelzsicherungen 3B und 4B kann anders als in der Zeichnung sein, aber die Aktualisation der Zeichnung ist in diesem Fall unnötig

Observación: Los fusibles 3B y 4B pueden estar colocados de otro modo, lo cual no requiere la actualización del dibujo

Примечание: Предохранители 3B и 4B могут быть расположены в другом месте и это не требует актуализации монтажной схемы

06/III

09.001



06/IV
09.000

