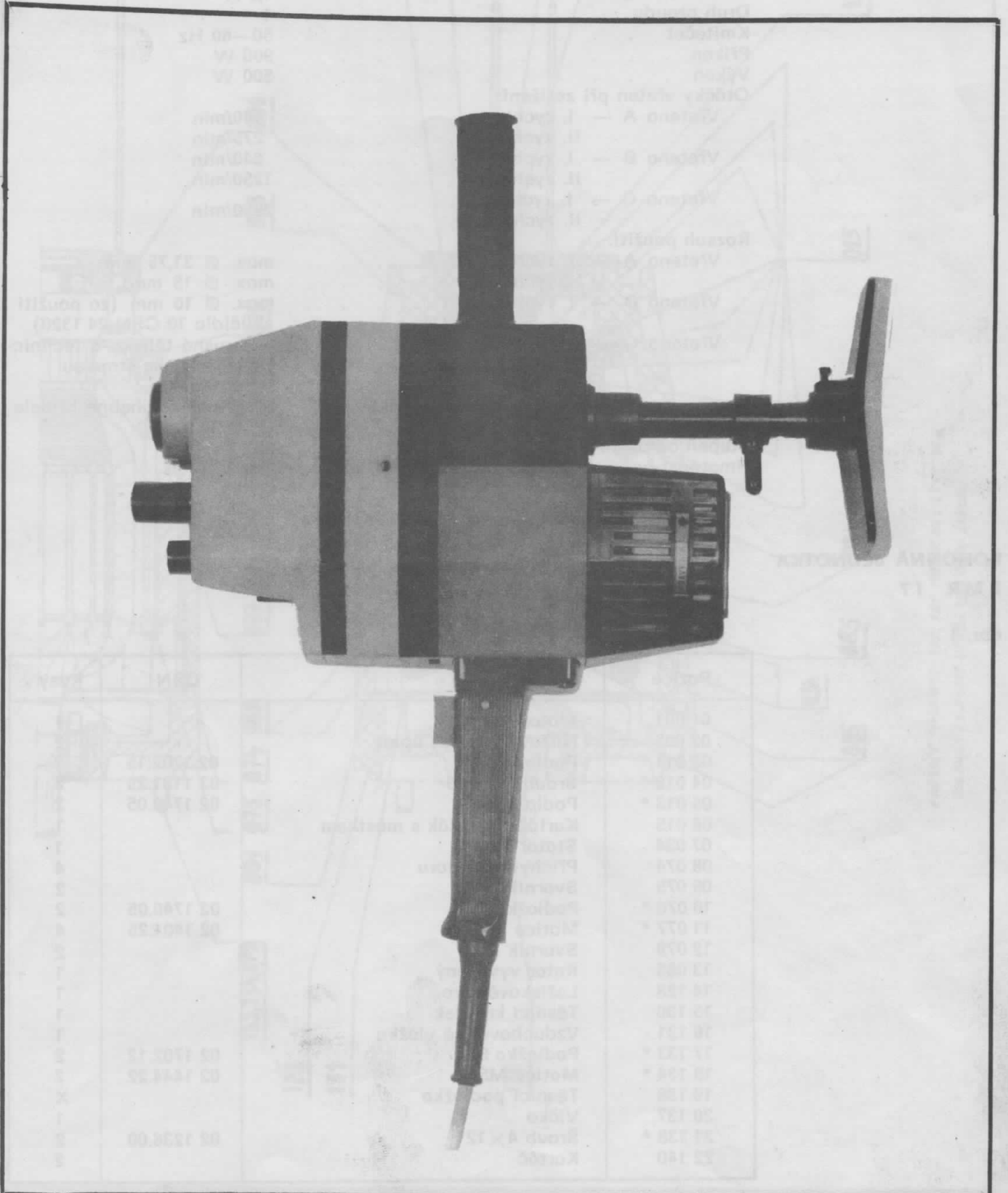




EV 032 D

SEZNAM NÁHRADNÍCH DÍLŮ



**SEZNAM NÁHRADNÍCH DÍLŮ
ELEKTRICKÉ RUČNÍ VRTAČKY
EV 032 D**

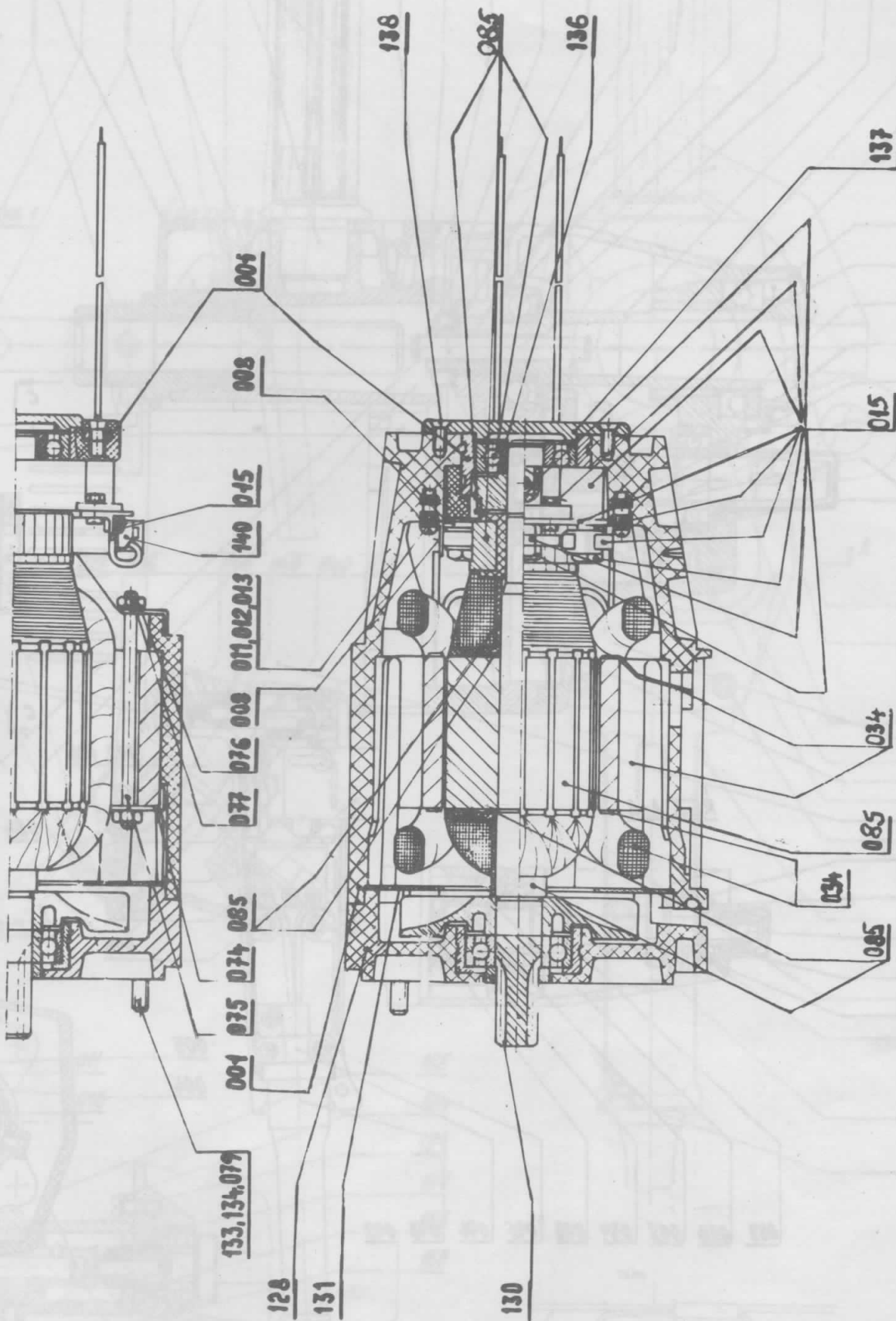
JMENOVITÉ HODNOTY:

Napětí	220 V
Proud	4,6 A
Druh proudu	1 ~
Kmitočet	50—60 Hz
Příkon	900 W
Výkon	500 W
Otáčky vřeten při zatížení:	
Vřeteno A — I. rychlost	140/min
II. rychlost	275/min
Vřeteno B — I. rychlost	640/min
II. rychlost	1250/min
Vřeteno C — I. rychlost	2860/min
II. rychlost	
Rozsah použití:	
Vřeteno A — I. rychlost	max. Ø 31,75 mm
II. rychlost	max. Ø 15 mm
Vřeteno B — I. rychlost	max. Ø 10 mm (za použití sklíčidla 10 ČSN 24 1320)
Vřeteno C —	— brusná tělíska a technic- ké frézy se stopkou Ø 6 mm, — připojení ohebné hřídele Ø 10 mm
Stupeň odrušení	RO 2
Hmotnost bez pohybl. přívodu, ručního kolečka, prsni opěrky a sklíčidla	8,9 kg

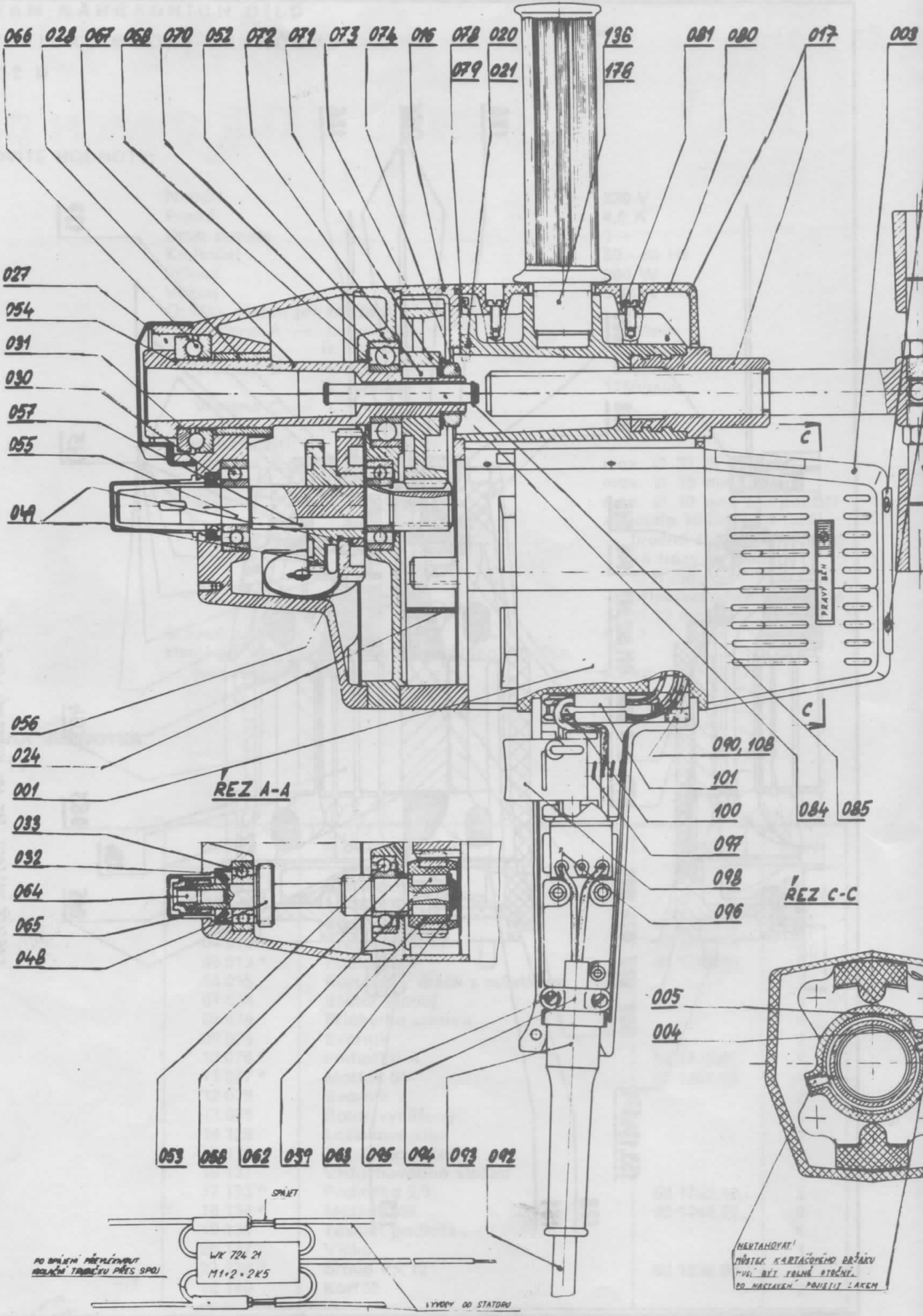
**POHONNÁ JEDNOTKA
EMR 17**

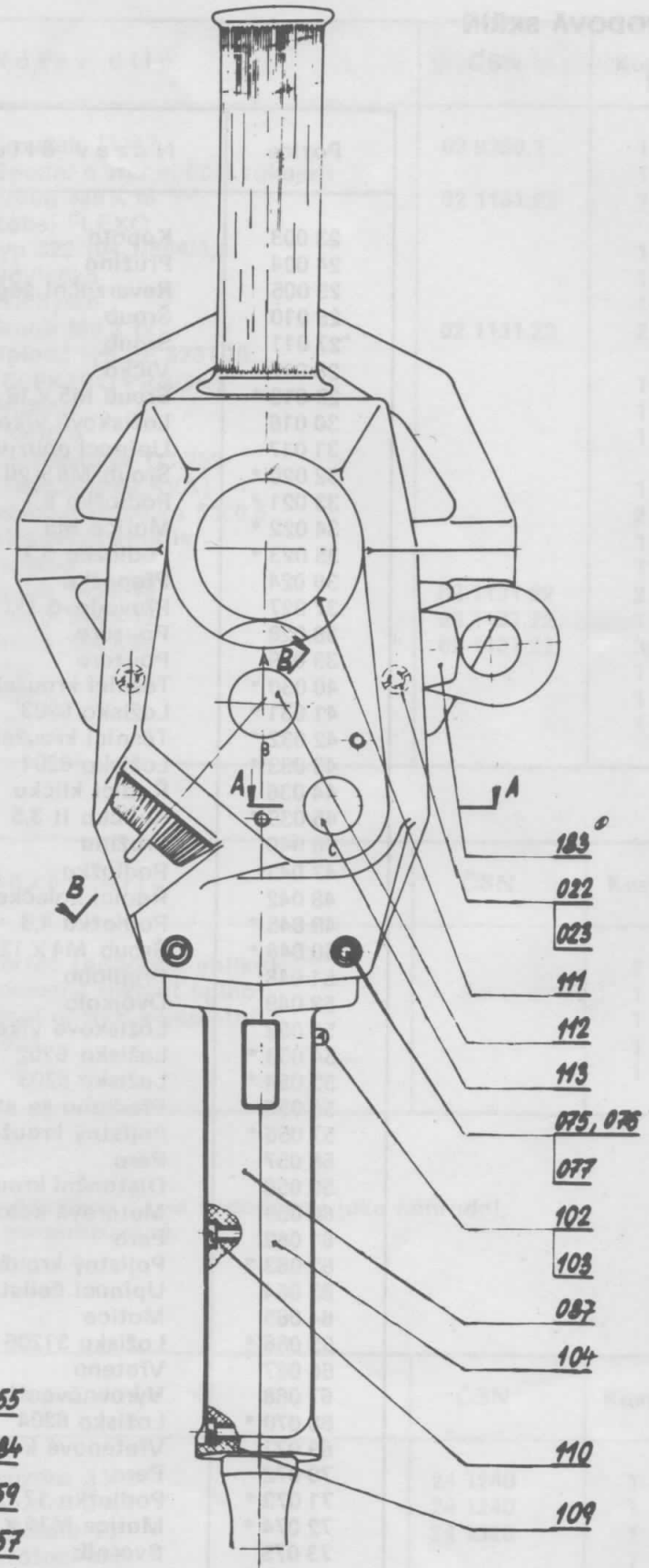
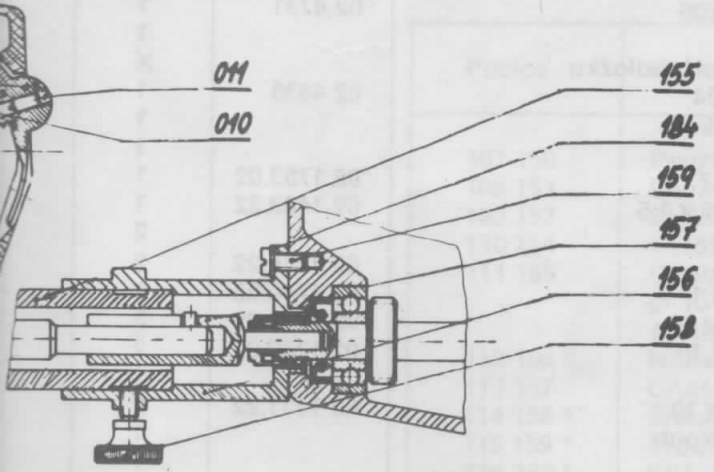
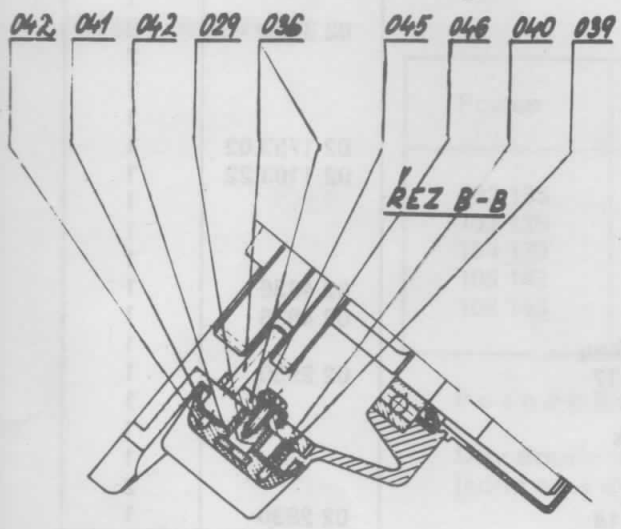
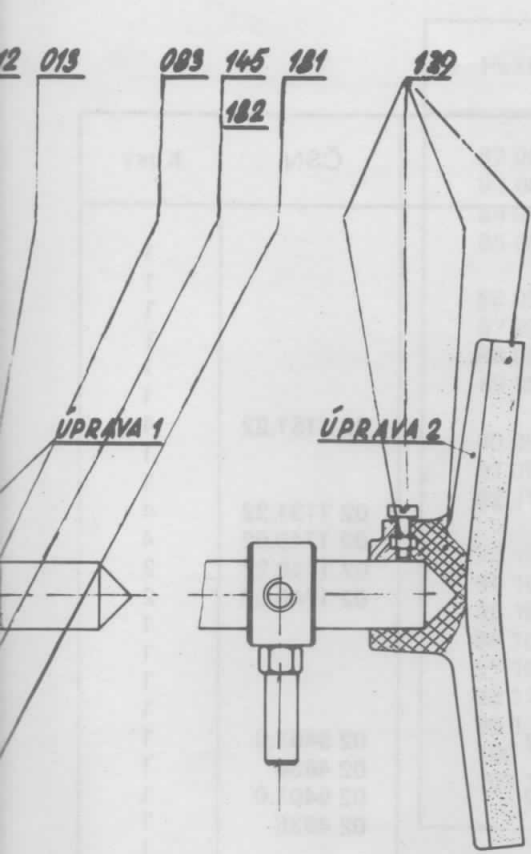
obr. 1

Pozice	N á z e v d í l u	ČSN	Kusy
01 001	Motorová skříň		1
02 008	Nožový kontakt úplný		2
03 011 *	Podložka 4,3	02 1702.15	2
04 012 *	Šroub M4×10	02 1131.25	2
05 013 *	Podložka 4	02 1740.05	2
06 015	Kartáčový držák s můstkem		1
07 034	Stator vinutý		1
08 074	Příchytky statoru		4
09 075	Svorník		2
10 076 *	Podložka 4	02 1740.05	2
11 077 *	Matice M4	02 1401.25	4
12 079	Svorník		2
13 085	Rotor vyvážený		1
14 128	Ložiskové víko		1
15 130	Těsnící kroužek		1
16 131	Vzduchovodná vložka		1
17 133 *	Podložka 5,3	02 1702.12	2
18 134 *	Matice M5	02 1444.22	2
19 136	Těsnící podložka		X
20 137	Víčko		1
21 138 *	Šroub 4×12	02 1236.00	2
22 140	Kartáč		2



KARTAČE NASTAVIT TAK, ABY MOTOR MĚL LEVÝ BĚH
 POLOHU ZAJISTIT UTAŽENÍM OBOU ŠROUBŮ





PŘEVODOVÁ SKŘÍŇ

obr. 2

Pozice	Název dílu	ČSN	Kusy
23 003	Kapota		1
24 004	Pružina		1
25 005	Reverzační segment		1
26 010	Šroub		1
27 011	Šroub		1
28 012	Víčko		1
29 013 *	Šroub M5×16	02 1151.22	4
30 016	Ložiskové víko		1
31 017	Upínací pouzdro		1
32 020 *	Šroub M6×20	02 1131.22	4
33 021 *	Podložka 6,1	02 1740.02	4
34 022 *	Matice M5	02 1444.22	2
35 023 *	Podložka 5,1	02 1740.02	2
36 024	Přepážka		1
37 027	Převodová skříň		1
38 028	Pouzdro		1
39 029	Pouzdro		1
40 030 *	Těsnící kroužek 17×30×7	02 9401.0	1
41 031 *	Ložisko 6203	02 4636	1
42 032 *	Těsnící kroužek 12×25×7	02 9401.0	1
43 033 *	Ložisko 6201	02 4636	1
44 036	Řadící klička		1
45 039 *	Kulička II 3,5	02 3680	2
46 040	Pružina		2
47 041	Podložka		1
48 042	Řadící kolečko		1
49 045 *	Podložka 4,3	02 1753.02	1
50 046 *	Šroub M4×12	02 1103.22	1
51 048	Předloha		1
52 049	Dvojkolo		1
53 052	Ložiskové víko		1
54 053 *	Ložisko 6202	02 4636	1
55 054 *	Ložisko 6203	02 4636	1
56 055	Předloha se stopkou		1
57 056 *	Pojistný kroužek 17	02 2930	1
58 057	Pero		1
59 058	Distanční kroužek		1
60 059	Motorové kolo		2
61 062	Pero		1
62 063 *	Pojistný kroužek 14	02 2930	1
63 064	Upínací čelist		1
64 065	Matice		1
65 066 *	Ložisko 51206	02 4731	1
66 067	Vřetenó		1
67 068	Vyrovnávací podložka		X
68 070 *	Ložisko 6204	02 4636	1
69 071	Vřetenové kolo		1
70 072	Pero		1
71 073 *	Podložka 17	02 1753.02	1
72 074 *	Matice M16×1,5	02 1403.22	1
73 075	Svorník		2
74 076 *	Matice M5	02 1444.22	2
75 077 *	Podložka 5,1	02 1740.02	2
76 078 *	Šroub M5×55	02 1131.22	2
77 079 *	Podložka 5,1	02 1740.02	2
78 080	Kryt		1
79 081 *	Šroub M4×10	02 1131.22	2
80 083	Rozpěrný šroub		1
81 084	Kolík		1

Pozice	Název dílu	ČSN	Kusy
82 085 *	Kroužek 11 X 7	02 9280.1	1
83 087/104	Spodní a vrchní část rukojeti		1
84 090 *	Šroub M5 X 16	02 1131.22	2
85 092	Kabel FLEXO typ 522-104-1/544/3,0		1
86 093	Návlačka		1
87 094	Přichytka		1
88 095 *	Šroub M4 X 12	02 1131.22	2
89 096 *	Spínač typ EP 4231-70 (ELEKTRO-PRAGA)		1
90 097	Pružina		1
91 098	Tlačítko		1
92 100 *	Kondenzátor TC 259 (TESLA JIHLAVA)		1
93 101 *	Izolační trubička 5 X 0,5		2
94 102	Blokovací knoflík		1
95 103	Pružina		1
96 108 *	Šroub M5 X 16	02 1131.22	2
97 109 *	Šroub M4 X 12	02 1131.22	1
98 110 *	Šroub M4 X 20	02 1131.22	3
99 111	Kryt		1
100 112	Kryt		1
101 113	Kryt		1

PŘÍSLUŠENSTVÍ

Pozice	Název dílu	ČSN	Kusy
102 135	Kartáč (náhradní uhlíky)		2
103 136	Pomocná rukojeť úplná		1
104 139	Prsní opěrka kompletní		1
105 145	Kolík		1
106 146	Klíč		1

Poznámka:

Díly označené hvězdičkou *) se nedodávají jako náhradní, jedná se o díly normalizované.

PŘÍSLUŠENSTVÍ

NA ZVLÁŠTNÍ OBJEDNÁVKU

Pozice	Název dílu	ČSN	Kusy
107 150	Pouzdro 3 X 2	24 1240	1
108 151	Pouzdro 2 X 1	24 1240	1
109 152	Skličidlo 10	24 1320	1
110 154	Vyrážecí klín		1
111 155	Ohebná hřídel MAFLEX Ø 10 dl. 1250 mm, č. v. M-5002-3 (SANDRIK VLKANOVÁ)		1
112 156	Náboj		1
113 157	Unašeč		1
114 158 *	Šroub BM 5 X 10	02 1161.20	1
115 159 *	Šroub M5 X 12	02 1131.22	2
116 160 *	Klíč 17	23 0625.0	1

VYSVĚTLENÍ**ČÍSELNÉ SYMBOLIKY:**

V seznamu náhradních dílů jsou jednotlivé pozice označovány vždy pět-šestimístným číslem, zatímco na vyobrazení jsou uváděna čísla zkrácená, například:

- 69 071 — vřetenové kolo,
- 69 ... — pořadové číslo,
- .. 071 — číslo v kusovníku,

nebo:

- 103 136 — pomocná rukojeť úplná,
- 103 ... — pořadové číslo,
- ... 136 — číslo v kusovníku.

**V OBJEDNÁVCE
JE NUTNO UVĚST:**

1. Typ náradí (podle typového štítku).
2. Výrobní číslo stroje (podle typového štítku).
3. Napětí.
4. Název a celé **pětimístné** (šestimístné) označení náhradního dílu (podle seznamu náhradních dílů).
5. Počet kusů.

VYRÁBÍ:

TOVÁRNÝ STROJÍRENSKÉ TECHNIKY,
 koncernový podnik **NĀŘADÍ**
 závod — **ČESKĀ LÍPA**
 OTS/737/2