

volné kyvadlo, kývající v konstantním tlaku vzduchu a při konstantní teplotě; kolem kyvadla obsluhující mužstvo, které počítá kvyv kyvadla, sleduje pokles jeho amplitudy a dle potřeby mu dá nový popud. Máme před sebou přesné hodiny! Duší každých hodin je nějaký mechanický oscilátor (kyvadlo, setrvač-ka, laďička, křemenná tyčinka) vše ostatní, co je v hodinách, slouží oscilátoru tak jako ono mužstvo kolem kyvadla.

Pozoruhodné je, jak nepatrnými prostředky, možno říci zadarmo, bylo do-saženo této zásadní změny. Vratíme se k obr. 6. Otočme celý stroj o 90°, tak aby vřeten bylo vodorovné; k vřetení připevníme svíslou tyč s jedním záva-žím — máme kyvadlový stroj, aniž jsme co přidali. Nebo na obr. 7 odstraňme provázek a zavěsíme luhýt na delší ocelový pásek — a máme hodiny se setrvač-kou, aniž jsme konstrukci čimkoli zkomplikovali. Sotva bychom v historii vědy a techniky našli druhý příklad změny tak pronikavé a tak lacině zaplacené. Bylo to vítězství myšlenky, byl to triumf rodící se moderní fyziky. Všechen další vývoj mechanických hodin je již jen stálým zdokonalováním základního principu, stálou snahou dát oscilátoru příznivé a neproměnné podmínky a dle možnosti zmenšit vliv hodinového stroje na oscilátor.

Na obr. 11 jsou ukázány v přehledu výsledky těchto snah do dnešní doby. Tento diagram ztrácí na přehlednosti tím, že bylo nutno chyby hodin vynést v logaritmičtém měřítku, jinak by se totiž diagram nevešel ani na Václavské náměstí. Kdybychom chtěli chybu jedné sekundy denně znázornit délkou jednoho metru, pak chyba moderních kyvadlových a křemenných hodin byla by dána bodem ležícím asi tři milimetry nad vodorovnou osou; ale chyba sta-rych hodin by byla znázorněna pořádní měřicí celý kilometr! Vidíme, že pokrok v přesnosti hodin byl ohromný. Bylo by zajímavé sledovat krok za krokem cestu tohoto pokroku, přesahovalo by to však program a rámeček této knihy. Ale v dalším textu bude dost příležitosti, abychom se seznámili, i když ne postupem historickým a chronologickým, s většinou zařízení, vynálezů a konstrukcí, kterými byl umožněn pokrok hodinářství k dnešnímu stupni.

III. Úvod k theorii

Bylo řečeno, že nejpraktičtější věc na světě je dobrá theorie. Bez theorie ne-bylo by možno stavět parní turbíny, elektrické stroje, letadla, lodí, jeřáby, motory, betonové a železné konstrukce. Snažíme se pracovat na jisto, proto vše předem propočítáváme, a jsme-li dnes ještě často odkázáni na pokusy a zkoušky, je to jen proto, že theorie ještě není dokonalá; tomu se nedivme, vždyť moderní fyzikální věda — na které spočívají všechny vědy technické — je stará necelá čtyři století.

Proto ani v chronometrii, nauce o měření času, neobejdeme se bez theorie. Budeme ji potřebovat jednak proto, abychom porozuměli hodinám jako fysi-kálnímu přístroji, aby nám byl jasný účel jednotlivých konstrukcí, jednak proto, abychom si dovedli vypočítat všechno, co potřebujeme při konstrukci, změnách a zkoušení časoměrů. Až na výjimky vystačíme se základními znalostmi mechaniky, tedy toho — dnes snad nejdůležitějšího — oddílu fyziky, který jedná o silách a o pohybech silami vyvolaných. Není toho tak mnoho — jen o málo více než znal Galileo Galilei. Stačí znalosti z realky, jinak doporučují prostudovat příslušné oddíly v těchto knihách:

Nachtůkal, Technická fyzika; Zahradníček, Mechanické kmity (Cesta k věděni sv. 16).

Jisté rozpaky může každému autorovi působit volba jednotek. Ve fyzice užíváme *absolutní soustavu* měr, v níž základní jednotky jsou *cm* (délnka), *g* (hmota) a *sek* (čas). S těmi vystačíme pro celou mechaniku. V technice užíváme *soustavy technické*, v níž základní jednotky jsou metr (délnka), *kg** (síla) a sek (čas).

V zásadě jsou obě soustavy rovnocenné, ale ani v praktickém použití ne-jou rozdíly — v obou soustavách se počítá stejně dobře. Jednotky pro sílu a práci jsou v absolutní soustavě snad nepohodlně malé pro výpočty technické, to však je spíše výhoda pro nás. V chronometrii jsou totiž síly i délnky tak malé, že v technické soustavě bereme často místo kilogramů gramy, pro délnky pak centimetry nebo milimetry. Ve světové literatuře hodinářské se užívá většinou soustavy technické, gramů, centimetrů a milimetrů. Anglosasové se trápí starými uncemi, grainy a palci; v theoretických pojednáních se lecky setkáme se soustavou absolutní. Řídíce se těmito příklady, budeme v dalších kapitolách užítvat technické soustavy, ale užijeme občas soustavy fyzikální paralelně, aby si čtenář na ni lépe zvykl.

V technické soustavě bude nám jednotkou síly 1g, t. j. síla, již je gramové závaží taženo ke středu země. V absolutní soustavě je tato síla

$$P = m g = 1 \cdot 981 = 981 \text{ dyn, a tedy}$$

$$1 \text{ dyn} = 0,001019 \text{ g}^* = 1,019 \text{ mg}^* \quad (1)$$

Analogicky jednotka práce v absolutní soustavě je

$$1 \text{ erg} = 1 \text{ dyn} \cdot \text{cm} = 0,001019 \text{ g}^* \cdot \text{cm} \quad (2)$$

Hvězdíčka připomíná, že jde o *sílu* jednoho gramu; není však nutná a obejdeme se bez ní. Počítáme-li v technické soustavě, platí pravidlo, že všude v rovnicích za hmotu dosazujeme váhu dělenou zrychlením zemské tíže, tedy

$$m = \frac{P}{g} = \frac{P}{981} \quad (3)$$

Poněvadž délnky vyjadřujeme v centimetrech, dosadíme i hodnotu *g* v centi-metrech. Hodnota $g = 981 \text{ cm/sek}^2$ platí pro naše území; správně bychom měli brát mezinárodní hodnotu normální, 980,665 cm/sek², ale rozdíl je prakticky bezvýznamný. Závislost těžné síly na zeměpisné šířce je zásadní nedostatek technické soustavy měr, ovšem spíše theoretický, neboť největší odchylka od normální hodnoty *g* činí jen 0,26%; jen málo technických měření má chybu tak malou a většinou považujeme přesnost na 1% za zcela uspokojivou.

Použití matematiky

Jak čtenář dále uvidí, vykládat theorii není možné bez matematiky. Ne-vyhňeme se matematice tím spíše, že konec konců potřebujeme vzorce, dle nichž se časoměrné stroje propočítávají. Jak je dáno účelem této knihy, bude snahou autorovou vystačit s matematikou jednoduchou, elementární. Jsou

však případy, kdy je nutno užít počtu infinitesimálního, nebo kdy tento počet vede přímo a krátce k cíli. I tehdy bude paralelně uvedeno podle možnosti odvození jednoduché; ve všech však případech budou rovnice upraveny tak, aby jich mohl prakticky použít i čtenář méně sběhlý v matematice. Kde je to vhodné, budou připojeny nomogramy, z nichž lze hodnoty přímo odečítat bez počítání; zde nás ovšem omezuje nutný ohled na přípustný rozsah knihy.

Častěji budeme počítat s čísly *relativně malými*. Jsou-li ε a ε' čísla malá proti jedné, lze užít rovnic

$$(1 \pm \varepsilon)^n \doteq 1 \pm n\varepsilon; \quad \sqrt[n]{1 \pm \varepsilon} \doteq 1 \pm \frac{\varepsilon}{n} \quad (4,5)$$

$$(1 \pm \varepsilon)(1 \pm \varepsilon') \doteq 1 \pm \varepsilon \pm \varepsilon'; \quad \frac{1}{1 \pm \varepsilon} \doteq 1 \mp \varepsilon \quad (6,7)$$

$$\varepsilon + \varepsilon^2 + \varepsilon^3 \doteq \varepsilon; \quad e^{\pm \varepsilon} \doteq 1 \pm \varepsilon \quad (8,9)$$

Značí-li ε malý úhel v obloukové míře, možno psát

$$\sin \varepsilon \doteq \varepsilon \doteq \operatorname{tg} \varepsilon \quad (10)$$

$$\cos \varepsilon \doteq 1 \quad \text{přesněji} \quad \cos \varepsilon \doteq 1 - \frac{\varepsilon^2}{2} \quad (11, 12)$$

Úhly v matematice vyjadřujeme mírou obloukovou; jednotkou je jeden radián (toto pojmenování se obvykle vypouští) který činí 57,30°, úhel tedy na obloukovou míru převedeme, dělíme-li počet stupňů tímto číslem. Míra je výhodná v matematice, nepřehodná však při praktickém počítání; proto do vzorců vždy na konec zavědeme míru stupňovou.

Užívané značky

V celém druhém díle budeme důsledně užívat těchto značek:

<i>a</i>	zrychlení	<i>u</i>	dekrement
<i>b</i>	šířka	<i>v</i>	rychlost
<i>B</i>	barometrický tlak	<i>W</i>	energie, práce
<i>c</i>	koefficient tlumení	<i>y</i>	výchylka
<i>C</i>	oprava hodin (—stav)	<i>x</i>	vzdálenost
<i>d</i>	průměr	α	(alfa) koefficient tepel. roztažnosti
<i>D</i>	direkční moment jednotkový	β	(béta) různé úhly
<i>e</i>	Eulerovo číslo = 2,71828...	δ	(delta) statický průhyb
<i>E</i>	modul pružnosti	Δ	(velké delta) rozdíl, přírůstek
<i>f</i>	frekvence	η	(éta) účinnost
<i>f</i>	síla	λ	(lambda) koefficient útlumu
<i>F</i>	tíhové zrychlení	μ	(mí) koefficient tření, značka mikronu
<i>g</i>	výška	π	(pi) Ludolfovo číslo = 3,141593
<i>h</i>	poloměr setrvačnosti	Σ	(velké sigma) znamení součtu
<i>i</i>	moment setrvačnosti	φ	(fi) úhlová amplituda
<i>I</i>	(s indexy) různé koefficienty	ψ	(psi) úhlová výchylka
<i>K</i>	koefficient direkční síly	ω	(omega) úhlová rychlost
<i>L</i>	(s indexy) různé délky	Θ	(velká théta) teplota
<i>L</i>	redukovaná délka kyvadla	ε	(epsilon) malé číslo, malý úhel
<i>m</i>	hmota	γ	(gamma) váha I I vzduchu v g

M otáčivý moment
n počet kyvů, mocnitél
P váha
q (nevelká) poměrná změna (těž v ‰)
r poloměr, rameno páky
R denní chod
S dráha
t čas
T doba kyvu

Momenty setrvačnosti

Nyní bude dobře si připomenout některé pojmy, které budeme později potřebovat. Je to statický (hmotný) moment a moment setrvačnosti. *Moment statický* je definován rovnicí

$$M = \int x \cdot dm = m l \quad (13)$$

kde x je vzdálenost částičky hmoty dm od uvažované osy a l je vzdálenost těžiště celého tělesa od této osy. Moment k ose jdoucí těžištěm tělesa je roven nule. Moment hmotné úsečky (tenké tyče) k ose jdoucí koncem úsečky je

$$M = \frac{m}{2} l \quad (l \text{ délka úsečky v cm}) \quad (14)$$

Moment setrvačnosti je definován rovnicí

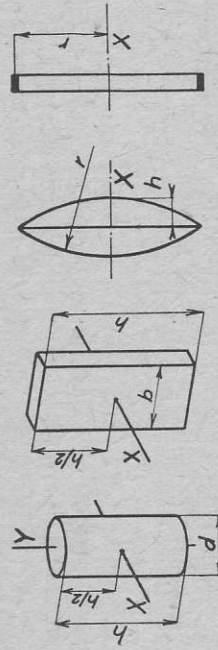
$$I = \int x^2 \cdot dm = m i^2, \quad (15)$$

kde i je poloměr setrvačnosti; těleso můžeme nahradit tenkým prstenem stejné velké hmoty a poloměru i . Pro výpočet momentů setrvačnosti kyvadel a setrvaček potřebujeme znát momenty pro některá tělesa jednoduchého tvaru, vztažené k jich těžišti.

a) *Válec* (obr. 12) o celkové hmotě m :

$$\text{Pro osu rotační} \quad I_y = \frac{1}{8} m d^2 \quad (16)$$

$$\text{Pro osu kolmou k ní} \quad I_x = \frac{1}{16} m \left(\frac{4}{3} h^2 + d^2 \right) \quad (17)$$



Obr. 12.

Obr. 13.

Obr. 15.

b) *Válec souose proprtáný*: Počítáme moment pro válec plný a pak odečteme moment otvoru, t. j. moment odvrtného materiálu. Je-li vývrt úzký (na př. desetina průměru), lze jej často zanedbat.

c) Koule o průměru d

$$I_x = \frac{1}{10} m d^2 \quad (18)$$

c) Hranol (obr. 13)

$$I_x = \frac{1}{12} m (h^2 + b^2) \quad (19)$$

d) Čočka podle obr. 14, celková hmota opět m

$$I_x = \frac{2}{3} m h \left(r - \frac{5}{12} h + \frac{1}{30} \cdot \frac{h^2}{r - h} \right) \quad (20)$$

e) Tenká tyč, takže lze zanedbat d v rovnici (17); délka h , hmota m .

$$I_x = \frac{1}{12} m h^2 \quad (21)$$

f) Tenký prsten (na př. věnec setrvačky), střední poloměr (obr. 15) r

$$i = r \quad I_x = m r^2 \quad (22)$$

Máme-li počítat moment kol osy, od těžiště vzdálené o l , užijeme věty Steinerovy

$$I = m l^2 + I_x = m (l^2 + i^2) \quad (23)$$

Na př. tyč v rovnici (21) má kolem svého konce moment setrvačnosti

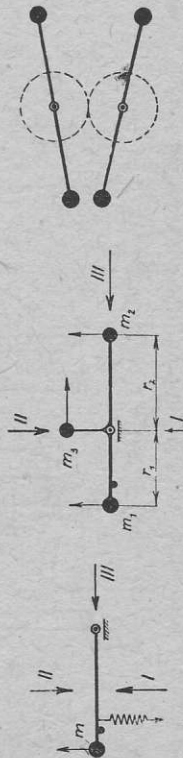
$$I = m \left(\frac{h}{2} \right)^2 + \frac{1}{12} m h^2 = \frac{1}{3} m h^2 \quad (24)$$

Jsou-li rozměry tělesa malé proti délce l , stává se druhý člen rovnice (23) prakticky zanedbatelným — těleso uvažujeme jako pouhý hmotný bod.

Setrvačné (inerční) síly

Tyto síly jsou pro nás důležité tím, že vyvozují momenty, které mohou ohrozit funkci hodinového mechanismu, zejména kroku. Každý otřes hodin, náraz, obecně každý pohyb předpokládá zrychlení, a toto zrychlení má obecně složku posuvnou (translační) a složku otáčivou (rotační); první složka vyvolá v pohyblivých součástech inerční síly, druhá složka inerční momenty. Vysvětlíme si to na typických příkladech.

Na obr. 16 je jednoramenná páčka, tažená pružinou k pevnému dorazu a opatřená závažím m . Dostanou-li hodiny náraz ve směru I , nestane se více,



Obr. 16.

Obr. 18.

než že páčka bude pevněji přitlačena k dorazu. Náraz ve směru III nemůže rovněž působit pohyb páčky. Zato náraz ve směru II může přemoci napětí pružiny a otočit páčku. Tomu lze zabránit vyvážením páčky druhým závažím (obr. 17); pak náraz ve směru II nevyvolá otáčivý moment, je-li splněna podmínka

$$m_1 r_1 = m_2 r_2$$

Přidáme-li třetí závaží m_3 , nezmění se nic pro náraz ve směru II , zato vznikne otáčivý moment, přijde-li náraz ve směru III . Tento moment lze zrušit opět přidáním vyvažovacího závaží. Obecně řečeno, posuvné zrychlení nevyvolá otáčivý moment, je-li páčka vyvážená, t. j. prochází-li osa otáčení těžištěm páčky.

Vyvážení však nechrání před účinkem zrychlení rotačního. Vyvážená součást má určitý moment setrvačnosti, a pohybem vzniká otáčivý moment daný součinem momentu setrvačnosti a úhlového zrychlení pohybu. Jediná možnost je pak sáhnout ke komplikaci jako na obr. 18, kde otočná součást je vyvážená druhou součástí podobnou; obě součásti se otáčejí v opačných směslech, spráženě navzájem na př. ozubeným převodem.

V praxi takřka neužíváme složitějšího zařízení podle obr. 18. Spokojujeme se tím, že dáme pružině dostatečné předpětí, a abychom příliš nezvětšovali odpor pružiny, zmenšíme inerční moment tím, že součásti dáme pokud jen možno malé moment setrvačnosti. — Inerční moment je užitečný, uvádíme-li hodiny v chod po natažení. Neutřepeme hodinkami jako dětským hrátkem, nýbrž pootočíme jimi kolem osy kolmé na číselník; nebývá to nutné u strojů kotvových, ale stroje s krokem chronometrovým jinak zvenčí nelze uvést v chod.

Několik číselných příkladů

Uvedené zásady si prakticky osvětlíme výpočtem některých hodnot, které budeme později potřebovat.

Příklad I. Vypočítáme energii sekundového kyvadla vychýleného o 1° ; váha kyvadla $5,030$ kg, vzdálenost těžiště od závěsu $l = 92,8$ cm. Z obr. 19a je vidět, že těžiště kyvadla se vychýlením zdvihne o výšku h , a jeho polohová energie je

$$W = P l (1 - \cos \varphi) \quad (25)$$

Kosinus nahradíme úhlem podle (12), ten vyjádříme v míře obloukové a dostaneme

$$W = P l \cdot \frac{1}{2} \left(\frac{\varphi}{57,3} \right)^2 = 0,0001523 P l \cdot \varphi^2 \quad (26)$$

a dosazením daných hodnot

$$W = 0,0001523 \cdot 5030 \cdot 92,8 \cdot \varphi^2 = 71,1 \varphi^2$$

Kyvadlo má tedy energii $71,1$ gcm, je-li vychýleno o 1° ; vychýleno o $1,5^\circ$ má energii $71,1 \cdot 1,5^2 = 160,0$ gcm. Je-li vypuštěno, kyvadlo podle zákona o zachování energie vykývne na opačnou stranu a o stejný úhel. Dáme-li kyvadlu za-

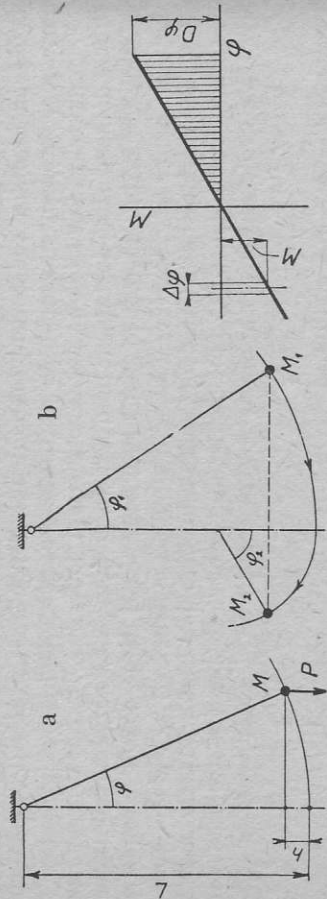
věšenému na ohebné niti do cesty překážku (obr. 19b), vykřivne kyvadlo o úhel větší o tolik, aby zase vystoupilo do výšky h a byla tak splněna rovnice (26); tento pokus znal již Galileo.

Příklad 2. Vypočítat sílu na obvodu stoupacího kola (průměr 4 cm) přesných kyvadlových hodin, jejich závaží váží 700 g a klesne za den o 10 cm. Ke ztrátám třením nepřihlížíme.

Závaží klesne za minutu o $10/1440 = 0,00695$ cm a tím vykoná práci $0,00695 \cdot 700 = 4,86$ gcm. Obvod stoupacího kola urazí dráhu $3,142 \cdot 4,0 = 12,56$ cm a tím vykoná práci $12,56$ F, kde F je hledaná obvodová síla. Práce vykonaná stoupacím kolem rovná se práci dodané závažím a proto bude

$$12,56 F = 4,86 \text{ gcm} \quad F = \frac{4,86}{12,56} = 0,387 \text{ g}$$

Tak malá práce stačí udržet hodiny jednu minutu v běhu. Ve skutečnosti tření v soukolí spotřebuje ještě asi 25 % této práce, takže na obvodu stoupacího kola dostaneme asi $3,87 \cdot 0,75 = 2,9$ gcm. A z této malé práce zhruba třetiny se dostane kyvadlu, aby se nahradily jeho ztráty. Na tomto příkladu již vidíme, jak s malými silami a pracemi se počítá v chronometrii.



Obr. 19.

Obr. 20.

Příklad 3. Výpočet energie zkroucené spirální pružiny. Zkroucujeme-li pružinu, pružina nám odporuje momentem, který je přímo úměrný úhlu zkroucení. Vyneseme-li tento moment v závislosti na úhlu zkroucení (obr. 20) dostaneme přímku, jdoucí počátkem souřadnicové soustavy; sklón přímky odpovídá konstantě *tuhosti* pružiny, kterou označujeme D , a která je rovna momentu vzniklému zkroucením o 1 radián čili o $57,3^\circ$. Zkroucujeme-li pružinu stoupá moment lineárně od nuly až k hodnotě $D\varphi$ (φ je největší zkroucení). Práce takto do pružiny vložená, čili elastická energie pružiny, odpovídá ploše vyšrafovaného trojúhelníku, a je

$$W = \frac{1}{2} M_{\max} \varphi = \frac{1}{2} D \varphi^2 \quad (27)$$

Nyní vypočítáme energii vlásku námořního chronometru jehož $D = 3973$ dyn · cm = $4,05$ gcm, je-li zkroucen o 250° čili o $4,36$ (radiánů). Největší moment bude $3973 \cdot 4,36 = 17320$ dyn · cm, v technických jednotkách $4,05 \cdot 250/57,3 = 1765$ g · cm a energie pružiny

$$\frac{1}{2} \cdot 3973 \cdot 4,36^2 = 37780 \text{ erg} \text{ nebo } \frac{1}{2} \cdot 4,05 \cdot (250/57,3)^2 = 38,5 \text{ g} \cdot \text{cm}$$

Je to energie poměrně značná ve srovnání s energií kyvadla; příčina leží ovšem v značné úhlové rychlosti setrvačky.

Příklad 4. Vypočítáme pohybovou (kinetickou) energii setrvačky z téhož chromometru; setrvačka váží $11,81$ g, její moment setrvačnosti je $25,11$ g · cm² a tedy poloměr setrvačnosti je $\sqrt{25,11/11,81} = 1,46$ cm, úhlová rychlost je $\omega = 3140^\circ$ čili $54,8$ rad./sek. Pohybová energie setrvačky je

$$W = \frac{1}{2} I \omega^2 = \frac{1}{2} \cdot 25,11 \cdot 54,8^2 = 37700 \text{ erg} \text{ nebo v technické soustavě měř}$$

$$W = \frac{1}{2} \frac{I}{981} \omega^2 = \frac{1}{2} \cdot \frac{25,11}{981} \cdot 54,8^2 = 38,4 \text{ g} \cdot \text{cm}$$

Naši setrvačku můžeme nahradit podle (15) docela tenkým prstenem o polo-měru $r = i$. Pohybovou energii tohoto prstence vypočítáme z jeho hmoty a jeho obvodové rychlosti.

Obvodová rychlost je $v = r \omega = 1,46 \cdot 54,8 = 80,0$ cm/sek a energie $W = \frac{1}{2} m v^2 = \frac{11,81}{2} \cdot 80^2 = 37800$ erg jako nahore. Tento způsob počítání je někdy výhodný a má výhodu názornosti.

Příklad 5. Jak velké odstředivé síle podléhá hmota na obvodu věnce setrvačky z předchozí příkladu?

Poloměr věnce takové setrvačky je přibližně rovný poloměru setrvačnosti (v našem příkladě $r = i = 1,46$ cm. Na závažíčko 1 g na věnci (třeba na kom-pensační závaží) působí odstředivá síla (v absolut. jednotkách)

$$F = m r \omega^2 = 1 \cdot 1,46 \cdot 54,8^2 = 4380 \text{ dyn} = 4,47 \text{ g}$$

Můžeme počítat také s rychlostí obvodovou, o níž víme, že je $v = 80,0$ cm/sek. Odstředivá síla pak bude (v technických jednotkách)

$$F = m \frac{v^2}{r} = \frac{1}{981} \cdot \frac{80^2}{1,46} = 4,47 \text{ g}$$

Můžeme konečně počítat jen odstředivé zrychlení, které je

$$a = \frac{v^2}{r} = \frac{80^2}{1,46} = 4380 \text{ cm/sek}^2 \text{ čili } \frac{4380}{981} = 4,47 \text{ krát větší než tíhové zrychlení.}$$

Proto na každý kousek materiálu působí odstředivá síla, $4,47$ krát větší než jeho váha. Tento způsob — udávat odstředivou sílu v násobcích váhy — je obvyklý v letectví. Vidíme, že namáhání věnce setrvačky je poměrně značné; v letectví by to odpovídalo odstředivým silám, jaké vznikají při ostřejších obratech nepřilhlí rychlého letadla.

Důležitá číselná hodnota

Kapitolu ukončíme několika číslicemi, které se týkají našeho oboru. Časy jsou udány ve dnech, hodinách, minutách a sekundách středního slunečního času.

1 d(en) = 1440 m(in) = 86400 s(ek)

1 rok (tropický) = $365,2422$ d = 525949 min = 31556926 sek

Poloměr zemského rovníku (dle Hayforda)

Obvod zemského rovníku

1 úhl. minuta na rovníku (námoř. míle)

6 378,388 km
40 076,594 km
1855,4 m

Z předchozího rozboru je vidět, že kmitavý pohyb předpokládá sílu direkční, která vrací kmitající hmotu do střední polohy. Energie udělená počátečním impulsem v kmitajícím systému zůstává (není-li ovšem odporů čili tlumení); odehrávají se jen stálé, periodické přeměny energie potenciální na pohybovou a naopak, které byly popsány a které jsou pro kmitavý pohyb charakteristické. Z předchozích úvah však vyplývá, že kmitání je zjev nejenom periodický, nýbrž i časově dokonale pravidelný. Vždyť jednotlivé periody jsou totožné po všech stránkách — vždy je stejný průběh sil, zrychlení a tím i rychlosti — a není proto žádný fyzikální důvod, proč by neměly také stejně dlouho trvat.

Dále je jasné, že na dobu kyvu nebude mít vliv váha kuličky. Jestliže ji zvětšíme (zmenšíme), zvětší (zmenší) se v témž poměru síce direkční síla, ta však bude nyní zrychlovat a zpomalovat hmotu rovněž v témž poměru zvětšenou (zmenšenou); proto zrychlení a tím i rychlost v průběhu kyvu budou jako před tím — na zjevu se nic nezměnilo. To platí obecně: Změní-li se velikost setrvačné hmoty a v témž poměru též velikost direkční síly (vyvozené na př. pružinou), doba kmitu zůstane nezměněná.

Důležitá otázka je vliv délky kyvadla; ze zkušenosti víme, že delší kyvadlo kývá pomaleji, pokusíme se však tento vliv vystihnout přesněji, kvantitativně. Změní-li se délka kyvadla, nezmění se na obr. 19 nic jiného než jeho rozměry; v témž poměru změni se délka kyvadla, dráha čocky mezi oběma úvratěmi, a výška h , tedy i energie kuličky. Rychlost kuličky ve střední poloze se změni s odmocninou její pohybové energie, čili s odmocninou délky kyvadla. Máme tedy tento stav: Dráha kuličky se změnila s délkou kyvadla L , její rychlosti se změnila s \sqrt{L} ; doba kyvu se změni úměrně podílu L/\sqrt{L} , čili s odmocninou délky kyvadla.

Další otázka je, jaký vliv má zrychlení tíže, o němž již víme, že není všude stejné; s ním měni se úměrně i váha kuličky, tím polohová energie vychýleného kyvadla a tedy i pohybová energie ve střední poloze. Proto rychlost kuličky ve střední poloze se změni s odmocninou zrychlení g , a poněvadž v průběhu kyvu se úměrně s g změni všechny síly i zrychlení, můžeme předpokládat, že všechny okamžité rychlosti a tím též průměrná rychlost kuličky se změni v poměru \sqrt{g} . Poněvadž dráha kuličky zůstala stejná, změni se doba kyvu v poměru $1/\sqrt{g}$.

Poslední otázka je, jaký vliv na dobu kyvu má velikost počáteční výchylky čili amplitudy. Nejprve předpokládáme, že direkční síla roste přesně úměrně s výchylkou. Pak energie do systému vložená bude úměrná druhé mocnině amplitudy dle rovnice (26) a rychlost kuličky ve střední poloze bude úměrná odmocnině této energie čili úměrná výchylce. Lze soudit, že nejen ve střední poloze, nýbrž ve všech polohách rychlosti kuličky budou úměrné amplitudě. Jest tedy amplitudě úměrná průměrná rychlost kuličky i její celá dráha, to znamená, že doba kyvu zůstane stejná. Roste-li direkční síla úměrně s výchylkou, trvají dlouhé i krátké kypy stejně dlouho, je dosaženo isochronismu.

Přesně vzato, direkční síla není přímo úměrná výchylce. Na obr. 21 vidíme,

že platí úměra $aM/L = P_2/P$, poněvadž příslušné trojúhelníky jsou podobné. Direkční síla je úměrná délce aM , nikoli oblouku oM . Zmenšujeme-li však výchylku, rozdíl tento se zmenšuje, při docela malých výchylkách oblouk oM splývá s přímkou aM . Z toho vyplývá, že při velmi malých amplitudách direkční síla roste úměrně s výchylkou, že tedy velikost amplitudy nemá vliv na dobu kyvu.

Všechny dosavadní úvahy lze shrnout do jednoduché rovnice pro dobu kyvu

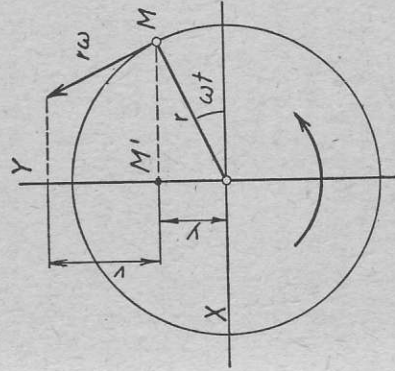
$$T = \text{const} \sqrt{\frac{L}{g}} \quad (28)$$

Dle této rovnice můžeme porovnávat dobu kyvu dvou kyvadel různé dlouhých, nebo téhož kyvadla na rovníku a na pólech. Nedovedeme však dle ní vypočítat dobu kyvu kyvadla dané délky. Dostali jsme se tam, kde byl Galileo kolem roku 1638, který také narazil na číselnou konstantu rovnice (28), již hodnotu nedovedl odvodit. To se podařilo teprve Huygensovi, vyzbrojenému již pokročilejšími znalostmi mechaniky a matematiky.

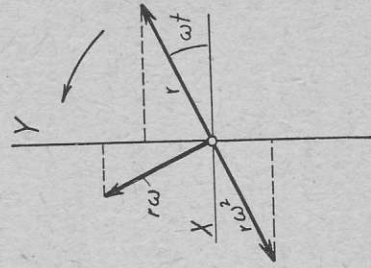
Pro zajímavost budíž připomenuto, že rovnici (28) lze odvodit snadno a rychle z podmínky, že obě strany rovnice musí mít stejný rozměr. Doba kyvu má rozměr sek, délka kyvadla rozměr cm, zrychlení tíže rozměr cm/sek^2 . Víme, že doba kyvu roste nějak s L , a klesá s g ; proto rovnice musí mít tvar (28). Ovšem číselnou konstantu takto zase neurčíme.

Pohyb harmonický

Pokročíme proto k úvahám zevrubnějším a vyšetříme pohyb zvaný harmonický, který má základní důležitost pro nás i pro celou fyziku. Tento pohyb odvodíme si nejprve tak, že rovnoměrný pohyb v kruhu rozložíme ve dva periodické pohyby v přímkách na sebe kolmých (obr. 22).



Obr. 22.



Obr. 23.

Hmotný bod M obíhá rovnoměrně ve vzdálenosti r kolem středu O úhlovou rychlostí ω . Jeho polohu stále promítáme kolmo na svislou osu Y do bodu M' . Bod M' koná tedy periodický, kmitavý pohyb kolem střední polohy a jeho okamžitá výchylka (elongace) od středu O jest

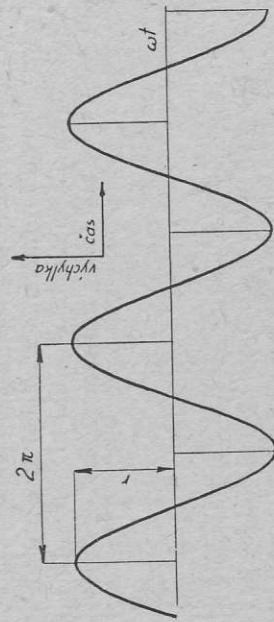
$$Y = r \cdot \sin \omega t \quad (29)$$

Promítáním bodu M na vodorovnou osu X dostaneme druhý bod, který koná rovněž kmitavý pohyb, ale časově posunutý proti pohybu bodu M' . Oba kmitavé pohyby vektorově složeny dají původní pohyb kruhový. Jako dráhu, stejně i obvodovou rychlost bodu M můžeme rozložit na dvě složky. Promítnutím rychlosti na osu Y dostaneme okamžitou rychlost bodu M'

$$v = r \omega \cdot \cos \omega t \quad (30)$$

Kruhový pohyb bodu M je možný jen za předpokladu, že na bod působí dostředivé zrychlení $r\omega^2$. Toto zrychlení rovněž promítneme na osu Y a dostaneme okamžitě zrychlení bodu M' .

$$a = -r \omega^2 \cdot \sin \omega t = -\omega^2 y \quad (31)$$



Obr. 24.

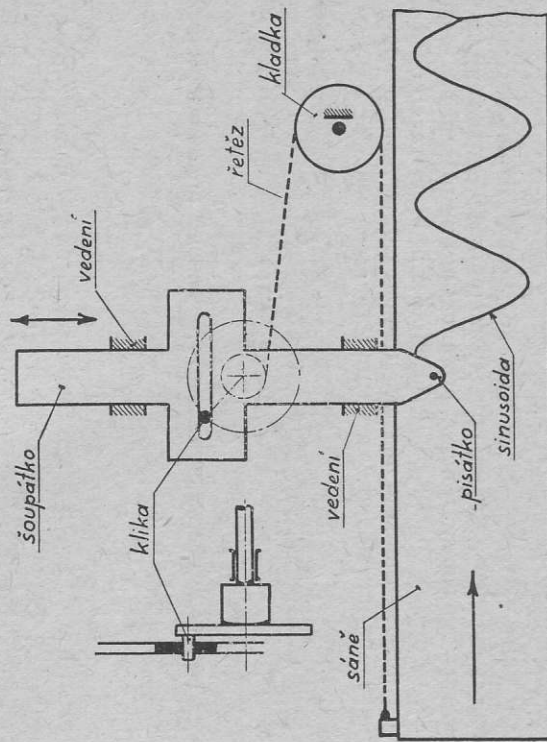
Záporné znaménko vyjadřuje, že zrychlení má směr opačný výchylce. Jak patrně, toto zrychlení je úměrné výchylce bodu. Polohu kmitajícího bodu, jeho okamžitou rychlost a zrychlení lze dle předchozího graficky obdržet jako průmět tří vektorů pohromadě rotujících dle obr. 23. První vektor je rovný r , druhý, o 90° předbíhající je rovný ωr , třetí, předbíhající o dalších 90° , se rovná $\omega^2 r$. Tento způsob znázornění je velmi užitečný v elektrotechnice.

Síla působící na bod M' , síla direkční, je (m je hmota bodu)

$$F = m a = -m \omega^2 y = -K y \quad (32)$$

Je-li tedy síla na bod působící přímo úměrná výchylce bodu, platí rovnice (29), kmitání je, jak říkáme *sinusové*. Hodnota K v rovnici (32) je konstanta úměrnosti a rovná se síle vznikající při výchylce o 1 cm. Obstává-li direkční moment pružina, pak K je měřítkem tuhosti pružiny. Sinusový pohyb můžeme graficky zobrazit tak, že výchylku bodu vyneseeme v závislosti na čase, resp. součinu ωt (obr. 24). Dostaneme známou *sinusoidu*, kterou lze automa-

ticky nakreslit strojkem dle obr. 25. Šoupátko, poháněno klikovým čepem, koná pohyb harmonický, ale i čep sám ve výřezu šoupátka koná druhý pohyb sinusový, kolmý na první: vidíme zde názorně, že kruhový pohyb skutečně vzniká sečtením dvou pohybů harmonických.



Obr. 25.

Použijeme-li infinitesimálního počtu, můžeme rovnici (29) snadno odvodit z rovnováhy obou sil, které na hmotu působí v každém okamžiku:

síla setrvačná + síla direkční = ϑ

$$m \frac{d^2 y}{dt^2} + k y = \vartheta \quad \text{čili} \quad \frac{d^2 y}{dt^2} = -\frac{K}{m} y \quad (33)$$

Řešení této diferenciální pohybové rovnice je zřejmě

$$y = y_0 \cdot \sin \sqrt{\frac{K}{m}} t \quad (34)$$

kde hodnota $\sqrt{K/m}$ je úhlová rychlost rovnice (29). Derivujeme-li rovnici (34), dostaneme rovnici pro okamžitou rychlost (30), dalším derivováním pak rovnici (32) pro direkční sílu.

Doba kyvu

Nyní můžeme již odvodit hodnotu pro naše účely nejdůležitější, dobu kyvu. Dříve však nutno věc definovat. Ve fyzice se dobou kyvu rozumí vždy trvání celé jedné periody nebo cyklu, t. j. čas, po kterém se kmitající systém vrátí do téhož stavu; je to doba mezi dvěma úvratěmi na téže straně, nebo mezi dvěma průchody střední polohou v též směru. Naproti tomu v hodinářství —

Jednak z praktických důvodů, jednak ze zvyku — dobou kyvu se rozumí trvání pohybu z jedné úvratí do protější. Tak mluvíme o kyvadlu sekundovém, ačkoliv jedna jeho perioda, t. j. pohyb sem a tam, trvá dvě sekundy. Aby nevznikla nejasnost, budeme trvání celé periody označovat $2T$, a dobu kyvu ve smyslu hodinářském označme T .

Perioda kmitání je skončena pokaždé, když bod M na obr. 22 projde počátkem, čili když součin ωt dosáhne hodnot $2\pi, 4\pi, 6\pi, \dots$. To je vyjádřeno vztahy

$$\omega \cdot 2T = 2\pi \quad T = \frac{\pi}{\omega} \quad (35)$$

a dosazením za úhlovou rychlost dle (34) máme důležitou rovnici

$$T = \pi \sqrt{\frac{m}{K}} \quad (36)$$

Frekvence

Ve fyzice i v technice často — zejména u rychlých kmitů — neudáváme trvání jedné periody, nýbrž jeho převrácenou hodnotu, kterou nazýváme *kmitočet* nebo *frekvence*; je to tedy počet *celých* period či cyklů za sekundu a značí se c/s . Na př. ladička pro „komorní“ a má frekvenci 435, setrvačka ka-pesnická hodiněk má $2\frac{1}{2}$, sekundové kyvadlo má frekvenci $\frac{1}{2}$ atd. Vzorec pro frekvenci dostaneme z předešlé rovnice

$$f = \frac{1}{2T} = \frac{1}{2\pi} \sqrt{\frac{K}{m}} \quad (37)$$

Často je praktické místo zlomku K/m počítat se „statickým“ průhybem, t. j. průhybem pružin, způsobeným vahou kmitající hmoty. Tento statický průhyb je

$$\delta = \frac{mg}{K} \quad (\text{poněvadž } F = mg = K\delta)$$

a z toho dle rovnice (37), je-li δ a g v cm

$$f = \frac{1}{2\pi} \sqrt{\frac{9}{4\pi^2\delta}} = \sqrt{\frac{25}{\delta}} \quad (38)$$

$$\delta = \frac{25}{f^2} \quad (39)$$

Příklad 6. Jak tuhé musí být pružiny, má-li být frekvence $f = 1$ c/s ? Z rovnice (39) vychází $\delta = 25/f^2 = 25$ cm.

Pružiny musí být tedy velmi slabé, tak aby vahou kmitající hmoty se deformovaly o 25 cm. Kdybychom potřebovali frekvenci 10 c/s, bylo by třeba $\delta = 25/100 = 0,25$ mm a pro frekvenci 100 c/s dokonce jen $0,0025$ cm = 0,025 mm. Jak vidět, vysoké frekvence předpokládají velice tuhé pružiny. Ovšem tento jednoduchý výpočet předpokládá, že pružiny samy jsou bez hmoty; často není tomu tak ani přibližně a je pak nutno část hmoty pružin připočítat k setrvačné hmotě, čímž se výpočet komplikuje.

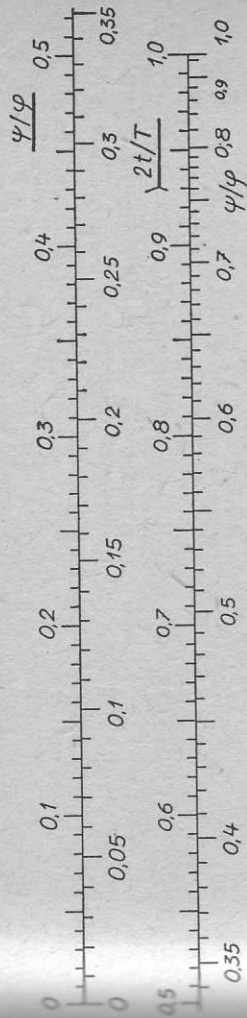
Harmonický pohyb kruhový

Dosud jsme mluvili o kmitech přímočarých. V hodinářství však máme zpravidla co činit s kmitavým pohybem *kruhovým*. Oscilátor se pohybuje kolem pevné osy, má určitý *moment setrvačnosti* a je do střední polohy vrácen nějakým *direkčním momentem*. Pokud lze oscilátor považovat za hmotný bod kmitající kolem osy (příklad: matematické kyvadlo), věc je jednoduchá. Je lhotejně, kmitá-li tento bod na dráze přímé nebo kruhové, pokud ovšem by nějak nevadila odstředivá síla. Počítáme prostě dle předešlých rovnic; víme, že y nyní znamená úhel, a direkční moment převedeme na sílu jednoduše tím, že jej dělíme poloměrem dráhy bodu. Tento způsob počítání je ostatně leckdy docela příhodný a má při tom výhodu názornosti.

Skutečně kmitající těleso je ovšem často hodně vzdáleno představy hmotného bodu (nebo hmotné kružnice). Pak místo setrvačné hmoty nastupuje moment setrvačnosti. Místo lineární výchylky máme výchylku úhlovou ψ , místo amplitudy lineární máme amplitudu úhlovou φ , podobně i okamžitou rychlost úhlovou a úhlové zrychlení. Pak rovnice (36), pro nás nejdůležitější, dostane tvar

$$T = \pi \sqrt{\frac{I}{D}} \quad (40)$$

kde I je moment setrvačnosti, D je jednotkový moment direkční, t. j. moment při výchylce jednotkové čili při $57,3^\circ$. Dlužno dodat, že i zde je možno počítat způsobem uvedeným v prvním odstavci: kmitající těleso považujeme prostě za hmotný bod (nebo hmotnou kružnici) kmitající v kruhové dráze, jejíž poloměr je rovný poloměru setrvačnosti tělesa, a direkční moment převedeme na direkční sílu působící na téměř poloměru.



Obr. 26.

V praxi nás často zajímá, jaký časový okamžik odpovídá určité poloze oscilátoru. Výpočet dle rovnice (29) je nepohodlný, grafické řešení pracné, proto uvádím nomogram, z něhož lze korespondující hodnoty odečíst (obr. 26).

Ke každé relativní hodnotě času (při čemž jednotkou je poloviční doba kyvu) lze přímo číst relativní hodnotu výchylky (jednotkou je amplituda). Užítí nomogramu si objasníme na příkladu.

Příklad 7. Setrvačka námořního chronometru má amplitudu $\pm 230^\circ$, z toho je s krokem v záběru v úhlu $\pm 20^\circ$ (t. j. celkem 40°). Jak veliké je to procento doby kyvu?

Protože děj je symetrický kolem střední polohy, stačí počítat jen polovinu záběru. Úhel 20° je $20/230 = 0,087$ celé amplitudy. Proti této hodnotě čteme přímo hodnotu 0,056. Záběr s krokem tedy trvá 5,6% celé doby kyvu, a poněvadž se děje při každém druhém kyvu, je to jen 2,8% času — jinak je setrvačka volná.

Energie oscilátoru

Na počátku této kapitoly bylo řečeno, že při harmonickém pohybu se periodicky mění pohybová a polohová (obecněji potenciální) energie, ale že součet obou energií je stálý. Potenciální energie v úvratí je rovna pohybové energii tělesa v jeho střední poloze, kdy je rychlost největší. Pohybovou energii můžeme vypočítat, známe-li největší rychlost. Vratme se k rovnici (30). Ve střední poloze je $\omega t = 0$; přibereme-li ještě rovnici (35), dostaneme

$$V_{\max} = \omega r = \frac{\pi r}{T} \quad (41)$$

Průměrná rychlost bodu M' je $2r/T$, poměr obou rychlostí je tedy

$$(\pi r/T) : (2r/T) = \pi/2 = 1,571.$$

To platí samozřejmě i pro harmonický pohyb v oblouku: *Největší úhlová rychlost je 1,57 Ikrát větší než rychlost průměrná.* Nyní již můžeme vyjádřit pohybovou energii kmitajícího tělesa, jehož moment setrvačnosti je I , direkční moment D a úhlová amplituda φ :

$$W = \frac{1}{2} I \left(\frac{\pi \varphi}{T} \right)^2 \quad (42)$$

Je dobře si povšimnout, že energie oscilátoru je přímo úměrná druhé mocnině amplitudy, nepřímo druhé mocnině doby kyvu, čili přímo úměrná druhé mocnině frekvence.

Potenciální energie je dána rovnicí (27), a z rovnosti obou energií plyne rovnice

$$\frac{1}{2} I \frac{\pi^2 \varphi^2}{T^2} = \frac{1}{2} D \varphi^2 \quad \pi^2 I = D T^2$$

a tedy rovnice (40): Doba kyvu vyplývá tak ze zákona o zachování energie.

Kmitý tlumené

V předešlých odstavcích jsme mluvili stále o kmitech *volných*, t. j. nebrzděných, nebo jak říkáme, *netlumených*. Žádným odporem vzduchu ani třením. Za těchto podmínek oscilátor kmitá stále se stejnou amplitudou, poněvadž nemaje ztrát zachovává si energii, kterou dostal na počátku. V praxi to dove-

deme jen nedokonale. Setrvačka velkého chronometru kmitá jen několik minut, dobré kyvadlo kývá ve vzduchu dvacet hodin, totéž kyvadlo ve vzduchoprázdnu více dní, setrvačka zavěšená na křemenném vlákně kmitá ve vakuu několik týdnů. Ale všechny tyto oscilátory by se nakonec zastavily, kdybychom jim pravidelně nepřiváděli energii odpory ztracenou. Tim vystávají dvě důležité otázky: Jaký vliv má tlumení na zákony kmitání? Jaký je vliv impulsů, popudů, jimiž udržujeme oscilátor v pohybu? Nejsou to otázky fyzikálně jednoduché, ba jsou přesně vzato, řešitelné jen s velkým aparátem matematickým a to ještě jen přibližně. Spokojíme se proto rozbo-rem jednoduchým, který ostatně pro náš účel docela postačí.

Vliv „viskosního“ tření

Matematickému rozboru je přístupný případ, kdy oscilátor je tlumen silou, která je přímo úměrná jeho okamžité rychlosti (tak jako tření ve viskozní kapalině). Takovou tlumící silou je odpor a tření vzduchu (odpor vzduchu, jaký máme u letadel a rychlých vozů, úměrný druhé mocnině rychlosti, je skoro bez významu při malých rychlostech oscilátorů). Pohybová rovnice dostane nový člen, vyjadřující útlum a zní pak

$$I \frac{d^2 \psi}{dt^2} + c \frac{d\psi}{dt} + D\psi = \Phi \quad (43)$$

Řešení této rovnice (v. na př. Horák, Praktická fyzika) vede k této výsledkům: Předně pohyb zůstává harmonickým, ale amplituda klesá podle exponenciální křivky

$$\varphi = \varphi_0 e^{-ct/2I} \quad (44)$$

kde t je čas v sek. Za druhé útlum prodlouží dobu kyvu na

$$T_t = \frac{\pi I}{\sqrt{ID - c^2/4}} \quad (45)$$

Koeficient c viskosního tření předem neznáme, můžeme však snadno zjistit poměr dvou amplitud po sobě jdoucích $\lambda = \varphi_0/\varphi_1 = \varphi_1/\varphi_2 = \dots$, jestliže pozorujeme, jak amplitudy klesají s časem. Zavedeme tedy tento poměr do počtu, a po některých zjednodušeních (možných proto, že útlum našich oscilátorů je vždy malý) z rovnice (45) dostaneme

$$T_t = T + T \frac{(\lambda - 1)^2}{2\pi^2} \quad (46)$$

V hodinářství je zvykem chod hodin udávat počtem sekund, oč se hodiny denně zpouždují nebo předbíhají. Zpoždění hodin, zavíněné útlumem bude

$$R = 86400 \frac{T_t - T}{T} = 86400 \frac{(\lambda - 1)^2}{2\pi^2} = 4380 (\lambda - 1)^2 \quad (47)$$

Místo poměru λ můžeme zavést procentuální úbytek amplitudy (každým kyvem amplituda se zmenší o q procent) a pak

$$R = 4380 \left(\frac{q}{100} \right)^2 = 0,438 q^2 \quad (48)$$

V následující tabulce jsou uvedena denní zpoždění pro různé hodnoty λ :

λ	1,0001	1,0003	1,001	1,003	1,01	1,03
q	0,01	0,03	0,1	0,3	1	3%
R	0,00004	0,00039	0,0044	0,039	0,438	3,94s/d

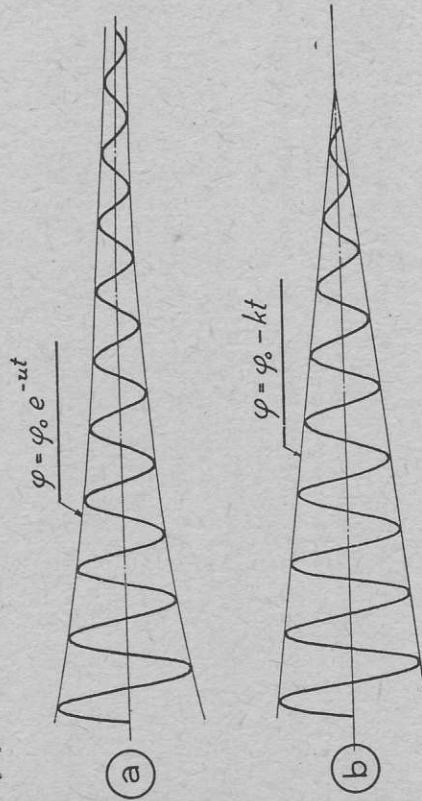
Poměr λ je u dobrého sekundového kyvadla řádu 1,0001, u setrvačky nejvýše 1,02. Zpomalení kyvů, zaviněné útlumem je proto nepatrné, jistě menší než na př. vliv kroku, a můžeme je ostatně snadno vyrovnat vyregulováním hodin. Ještě bezvýznamnější je pak ovšem vliv malých změn tlumení, způsobených změnami teploty a tlaku vzduchu.

Vliv konstantního tření

Toto „obyčejné“, t. j. na rychlosti nezávislé, tření je jaksi všudypřítomné; nejnepříjemnější se uplatňuje u setrvačky, která je uložena na čepch v ložiskách. Pohybová rovnice dostane tvar

$$I \frac{d^2\psi}{dt^2} + D\psi + F = \theta \quad (49)$$

Řešení rovnice vede k těmto výsledkům: Doba kyvu se nezmění, amplituda klesá řadou aritmetickou, a oscilátor se po nějakém čase zastaví. Tlumené kmity jsou graficky znázorněny (pro zřetelnost s přehnaným útlumem) na obr. 27. Čára a jsou kmity s viskozním tlumením; křivka dotýká se vrcholů vlnovky je čára exponenciální, blíží se asymptoticky vodorovné ose. Na



Obr. 27.

obr. 27 b jsou znázorněny kmity tlumené obyčejným třením; čára dotýkající se vrcholů vlnovky je přímka, která vodorovnou osu protíná v bodě odpovídajícím okamžiku, kdy se kmity zastaví. To je snadno pochopitelné, uvážíme-li, že s klesající amplitudou se zmenšuje zároveň direkční síla, a musí tedy přijít okamžik, kdy direkční síla, již nepřemůže tření; u tření viskozního klesá ovšem amplituda také, ale s ní i tlumící odpor. Pro úplnost ještě dodávám, že jako jsme pohyb harmonický netlumený odvodili promítáním rovnoměrného pohybu kruhového, tak i kmitání tlumené lze odvodit podobným způsobem: Kmitání s viskozním třením promítáním bodu, který se (maje konstantní úhlovou rychlost) pohybuje po spirále logaritmické, kmitání tlumené prostým třením dostaneme analogicky promítáním bodu pohybujícího se po spirále Archimedeově.

Skutečné poměry

Skutečné poměry jsou u oscilátorů ještě složitější. To ukazuje prostý pokus s volným kyvadlem, které necháme kývat, až se zastaví. Úbytek amplitudy je na počátku a na konci větší, než bychom čekali podle rovnice (44). To nasvědčuje, že kromě (převládajícího) viskozního tření je tu ještě odpor nezávislý na rychlosti (patrně vnitřní, molekulární tření závesné pružiny), a dále nějaký odpor vzrůstající rychleji než z první mocninou rychlosti. Rovnice takového kmitání by pak vypadala takto:

$$I \frac{d^2\psi}{dt^2} + k \left(\frac{d\psi}{dt} \right)^n + c \frac{d\psi}{dt} + D\psi + F = 0 \quad (50)$$

Matematik dovede posoudit, co si lze počít s takovou diferenciální rovnicí, v níž ke všemu přesně známe jen hodnoty I a D !

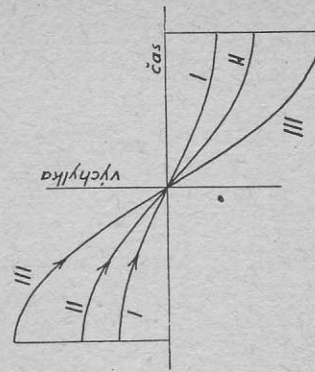
Na šesti nejde nám, jak jsme si již řekli, o vliv tlumení, nýbrž jen o změny tohoto vlivu, a ty jsou vždy malé. Závažnější může být vliv nepřímý; změna tlumení vyvolává změnu amplitudy, a ta pak může způsobit citelnou změnu chodu hodin. Tento nepřímý vliv je zvlášť nepříjemný u setrvaček, tlumených poměrně značným a k tomu proměnlivým třením.

Vliv krátkodobého impulsu a odporu na dobu kyvu

Poněvadž oscilátor ztrácí energii odporu a třením, musíme mu novou energii dodávat; u většiny časoměrů děje se to krátkodobými impulsy. Většinou však oscilátor si musí sám vybavit mechanismus (na př. krokový), od něhož pak teprve impuls dostane, čili musí přemoci krátkodobý odpor. Je tedy důležité vědět, jaký vliv na dobu kyvu lze zde očekávat. Řešení matematické je nejjisté, už proto, že nevíme, co do rovnic dosazovat. Můžeme však tyto vlivy sledovat aspoň kvalitativně dvěma názornými způsoby grafickými.

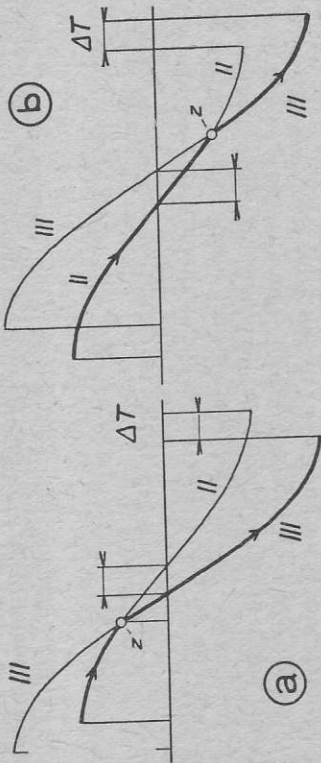
Kdyby oscilátor byl volný, obrazy jednoho kyvu by byla část sinusoidy jako na obr. 28; amplituda závisí na energii oscilátoru, bude větší po impulsu, menší po překonání odporu. Křivka II je střední; po impulsu pokračuje kyv dle křivky III, po překonání odporu dle křivky I. Předpokládáme, že impulsy odpor trvají nekonečně krátce, tedy že přechod od jedné křivky do druhé je okamžitý.

Obraz kyvu skládá se tedy z části dvou křivek, které můžeme přímo vykopirovat z obr. 28 (což bylo také učiněno). Nejprve vliv impulsu. Nebýt impulsu, proběhl by kyv dle čáry II, ale před střední polohou (obr. 29a, bod z) nastane impuls a další pohyb je podle čáry III. Ta však dosáhne své krajní výchylky dříve než by byla dosáhla čára II, a to o hodnotu znázorně-

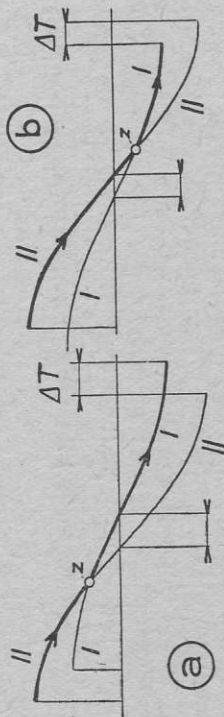


Obr. 28.

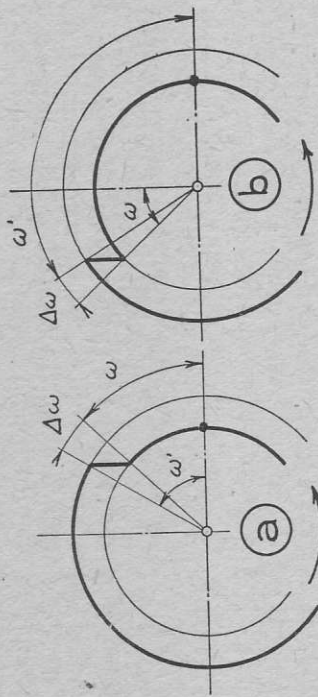
nou délkou ΔT : doba kyvu se zkrátí. Přejde-li impuls za střední polohou (bod z na obr. 29b), pokračuje pohyb opět podle čáry III, ta však dosáhne své krajní polohy tentokrát později než by byla dosáhla čára II, a to o hodnotu ΔT : doba kyvu se prodlouží. Na obr. 30 je podobně znázorněn vliv krátkodobého odporu. To znamená přechod z čáry II do čáry I; je-li tento odpor před střední



Obr. 29.



Obr. 30.



Obr. 31.

polohou (obr. 30a) vznikne zřejmě prodloužení doby kyvu o hodnotu ΔT . Je-li odpor za střední polohou, obr. 30b, vznikne naopak zkrácení doby kyvu ΔT . Co se stane, přijde-li impuls (nebo odpor) právě ve střední poloze? Nic, jak je vidět na obr. 28. Čára II přejde v čáru III, nebo I, a ty dosáhnou svých

krajních poloh v téměř čase, jako by byla dosáhla čára II. *Krátkodobý impuls nebo odpor ve střední poloze nemají vliv na dobu kyvu.* To je pravidlo, které je dobře mít stále na mysli.

Věc lze vysvětlit ještě jiným způsobem, v literatuře často uváděným, a to opět známým promítáním bodu obíhajícího po kružnici. Promítáme na vodorovnou osu, vliv impulsu (odporu) je znázorněn přeskokem na kružnici o větším (menším) poloměru, a to po svislé čáře (poněvadž přeskokem se nesmí poloha průmětu změnit). Na obr. 31b vidíme vliv impulsu za střední polohou. Obíhající bod měl již úhel ω , po přeskoku má najednou jen úhel ω' , musí proto jaksi dohánět rozdíl $\Delta \omega$, který je měřítkem, oč se doba kyvu prodlouží. Analogicky na obr. 31a je znázorněn vliv impulsu před střední polohou. Vidíme, že obíhající bod, který měl za sebou teprve úhel ω , má rázem úhel ω' , čili ušetřil si jaksi úhel $\Delta \omega$, který je měřítkem, oč se doba kyvu zkrátí. Docela podobně můžeme vyšetřit vliv odporu (stačí obrátit směr pohybu na obr. 31). Snad není nutno ani připomínat, že vliv odporu a impulsu je na obrázcích znázorněn hrozně přehnaně. Ve skutečnosti jsou změny amplitudy docela malé, a tím i vliv oněch změn. A ovšem, ve skutečnosti ani ten impuls, ani odpor nejsou okamžité, nýbrž zaujmají často slušnou část celého kyvu. To však kvalitativně na věci nic nemění. Předchozí výsledky si můžeme napsat do přehledné tabulky:

	Vliv impulsu	Vliv odporu
Před střední polohou	zrychlení	zpoždění
Ve střední poloze	žádný	žádný
Za střední polohou	zpoždění	zrychlení

Celou tabulku lze shrnout do jediného pravidla: *Síla působící ve směru síly směru zkracuje dobu kyvu; síla působící proti síle směru prodloužuje dobu kyvu.* K tomu ještě dodejme, že změna doby kyvu je tím větší, čím dále od střední polohy vliv působí.

Vysvětlení na obr. 31 má vedle názornosti ještě výhodu, že umožňuje vypočítat změnu doby kyvu poměrně jednoduchými matematickými prostředky. Doba kyvu odpovídá v obloukové míře úhlu π , malý úhel $\Delta \omega$ představuje zkrácení nebo prodloužení doby kyvu; poměrná změna doby kyvu je zřejmě

$$\frac{\Delta T}{T} = \frac{\Delta \omega}{\pi} \quad (51)$$

K této věci, velmi důležité pro teorii kroků, se později ještě vrátíme.

Příklady mechanických oscilátorů

Nyní, když jsme probrali teorii mechanických kmitů, podíváme se jak vypadají různé ty oscilátory, jichž užíváme k měření času, nebo které jsou jinak zajímavé a významné.

chod. Tento „torsní“ závěs je důležitý pro konstrukci měřicích přístrojů, jak bylo vyloženo v I dílu.

Na obr. 36 je závěs zavěšený na šroubové pružině. Svého času vyráběly se hodiny s oscilátorem podobným, kde takto na pružině visela houpačka s figurkou; byly vhodné jako nápadná reklama ve výkladní skřini, ale čas měřily špatně. Horní závit pružiny se nepohybuje, dolní naopak opisuje stejnou dráhu jako závěs; při výpočtu doby kyvu je proto třeba k hmotě závěsu přičíst poloviční hmotu pružiny.

Oscilátor na obr. 37, pouhá pásová pružina, na jednom konci veškrutá, je první případ, kdy kmitající těleso představuje pružinu a zároveň setrvačnou hmotu. Podobné pružiny se užívá v Hippových chronograftech jako orgánu časoměrného (nevalně přesného) nebo k regulaci otáčivé rychlosti.

Druhý případ podobný je analogický oscilátor dvojitý a souměrný — známá *ladítka*, normál (etalon) pro ladění v hudbě, ale také časoměrný orgán schopný vysoké přesnosti, a vhodný k měření krátkých časů. K ladičce se ještě vrátíme.

Na obr. 39 je kmitající struna, která je ovšem důležitější v hudbě než v chronometrii. Na obr. 40 je znázorněna tyč, podepřená ve dvou bodech a kmitající jak ukazuje čárkovaný obrys. Takto lze (elektricky) rozkmitat křišťálovou tyčinku a měřit čas. Častěji však budíme v křišťálovém hranolku kmitý podobně jako na obr. 41, jak si později ještě povíme. Kmitající křemen je přesný oscilátor, běžně užívaný k regulaci frekvence ve vysílacích stanicích a jako nesmírně přesný normál frekvence, ale vhodný také jako regulátor „*křemenových hodin*“, které jsou jedinými konkurenty precizních strojů kyvadlových.

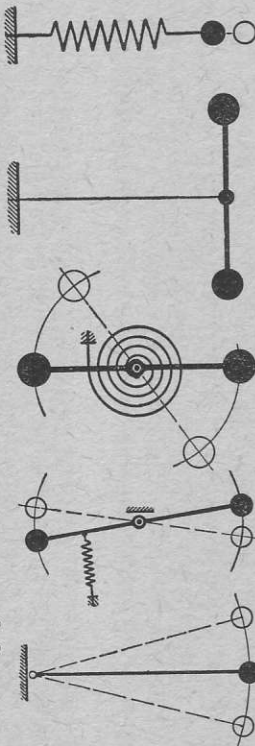
Existují ještě jiné mechanické oscilátory: kapalina ve spojitých nádobách, vzduch v píšťálách a různých dechových nástrojích, atd. A potom mnoho oscilátorů nezamýšlených a nežadoucích: součásti různých strojů a různé namáhané konstrukce, v nichž mohou vzniknout kmity až nebezpečné a vedoucí někdy k lomům. Proto teorie kmitavých pohybů je dnes pro inženýra stejně důležitá jako nauka o pružnosti a pevnosti: dimensování mnohých součástí se řídí v první řadě ohledem na to, aby v provozu takové nebezpečné kmity nemohly vzniknout, ev. užíváme k tomu i zvláštních tlumičů.

Na konec ještě uvedeme zajímavou analogii. Elektrické kmity, na nichž spočívá celá radiotechnika, řídí se zákony, o nichž jsme jednali v této kapitole. Vysokofrekvenční okruh kmitá podle rovnice (43). Stačí dosadit samoindukci okruhu místo I , převratnou hodnotu kapacity místo D a ohmický odpor místo c .

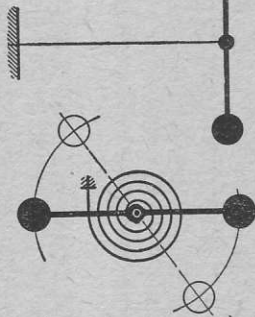
V. Theorie kyvadla

Theorie kyvadla, mechanického oscilátoru do nedávna jedině vhodného pro přesné a nejpřesnější měření času, vyplývá z rovnice, které jsme odvodili v předcházející kapitole. Začneme kyvadlem matematickým. Jestliže vyjádíme z rovnice (36), je třeba jen určit koeficient K , t. j. přírůstek direkční síly, vyvolaný vý-

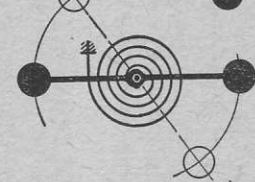
Na obr. 32 je obyčejné, každému známé kyvadlo, oscilátor velmi jednoduchý, ale také jeden z nejpřesnějších. Direkční moment zde dodává složka váhy. Z toho již vyplývá, že doba kyvu závisí na velikosti tíhového zrychlení, proto kyvadlo kromě měření času má ještě druhý úkol ve fyzice: stanovení důležité veličiny g .



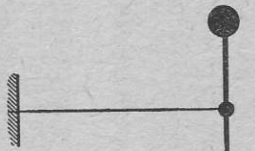
Obr. 32.



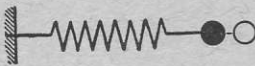
Obr. 33.



Obr. 34.



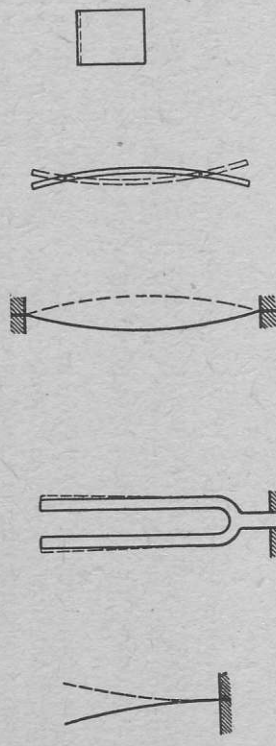
Obr. 35.



Obr. 36.

Oscilátor na obr. 33 je otočná a vyvážená páka (sr. obr. 17), spojená se šroubovou pružinou. Má svoje místo v historii, neboť řídil chod prvních dvou námořních chronometrů Harrisonových. Aby zneškodil také vliv rotačních pohybů lodi, provedl Harrison oscilátor dvojitý a obě páky spřáhl na způsob obr. 18. Bylo to řešení theoreticky správné, ale složitě a těžkopádné: tyto chronometry vážily 35 a 40 kg!

Na obr. 34 je oscilátor podobný, ale opatřený pružinou spirální, která přibírá mnoho větší amplitudy. To je známá *setrvačka*, kterou najdeme ve všech přenosných hodinách, od náramkových přes budík až k přesnému chronometru. Setrvačku ovšem neděláme, jak je nakreslena, nýbrž ve tvaru kolečka, malého setrvačnicku.



Obr. 37.

Obr. 38.

Obr. 39.

Obr. 40.

Obr. 41.

Důležitý je oscilátor na obr. 35; je to zatížená příčka, kotouč nebo jiné váhově souměrné těleso, zavěšené na tenkém drátku nebo na úzkém pásku kovovém nebo z taveného křemene. Tento závěs dává velmi malý direkční moment, proto se takových oscilátorů užívá v „ročních“ hodinách, t. j. hodinách, které jdou sice 400 dní, ale které musíme často řídit pro jejich nepřesný

chylkou o 1 cm. Vychýlením kyvadla o malý úhel φ vznikne složka váhy (v. obr. 21) $mg \sin \varphi \approx mg \varphi$, a výchylka je $L\varphi$; poměr obou je

$$\frac{mg \varphi}{L \varphi} = \frac{mg}{L} = K$$

a dosazením do (36) dostaneme základní rovnici kyvadla

$$T = \pi \sqrt{\frac{m L}{m g}} = \pi \sqrt{\frac{L}{g}} \quad (52)$$

Tím jsme určili onu konstantu, před níž se zastavil Galileo. Poněvadž jsme nahradili sinus úhlem samotným, je jasné, že rovnice (52) platí jen pro docela malé amplitudy, při nichž pohyb kyvadla lze považovat za harmonický.

Dobu kyvu můžeme odvodit také z podmínky, že pohybová energie kyvadla se ve střední poloze rovná jeho polohové energii v úvrati. Podle (41) je maximální rychlost hmotného bodu $\pi L \varphi / T$. Energie kyvadla je dána rovnicí (26), a uvedená podmínka tedy zní:

$$\frac{1}{2} m g L \varphi^2 = \frac{1}{2} \frac{m \pi^2 L^2 \varphi^2}{T^2} \quad T^2 = \pi^2 \frac{L}{g} \quad (53)$$

Konečně můžeme rovnici kyvadla odvodit krátce tak, jak jsme si odvodili zákony harmonického pohybu: promítáme pohyb *kuželového* t. j. kružičního kyvadla na svislou rovinu. Hmotný bod opisuje kruhovou dráhu o poloměru $L\varphi$ a podléhá proto odstředivé síle $m L \varphi \pi^2 / T^2$. Tato síla je v rovnováze se složkou váhy, která kyvadlo táhne do střední polohy. Rovnováha je vyjádřena na rovnici

$$m g \varphi = \frac{m L \varphi \pi^2}{T^2} \quad (54)$$

z níž opět vyplývá (52). Přirozeně i toto odvození platí jen pro malé amplitudy.

Kyvadlo fyzické

Skutečné, praktické kyvadlo se může velice lišit od kyvadla matematického. Fyzické kyvadlo je definováno svým momentem hmotným a svým momentem setrvačnosti. Jeho dobu kyvu odvodíme z rovnice (40), v níž jednotkový direkční moment je

$$\frac{m g l \sin \varphi}{\varphi} \approx m g l$$

(l je vzdálenost těžiště od závěsu) a doba kyvu je pak

$$T = \pi \sqrt{\frac{I}{m g l}} \quad (55)$$

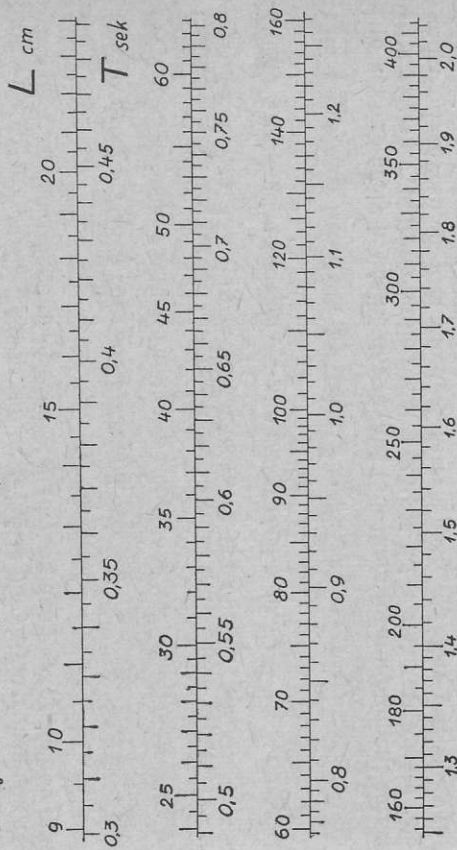
Tuto rovnici můžeme psát ve tvaru

$$T = \pi \sqrt{\frac{I m l}{g}} \quad (56)$$

Fyzické kyvadlo můžeme tedy počítat dle rovnice (52), jestliže do ní dosadíme

$$L = \frac{I}{m l} \quad (57)$$

Délka L je zde délka náhradního matematického kyvadla o téže době kyvu; říkáme jí *redukovaná*, efektivní (účinná) nebo ekvivalentní délka kyvadla.



Obr. 42.

Tento způsob počítání je praktický proto, že pro každé kyvadlo můžeme dobu kyvu odečíst z nomogramu na obr. 42. Nomogram je počítán pro naši zeměpisnou šířku, kde je $g = 981 \text{ cm/sek}^2$, a platí tedy rovnice

$$T = 0,10030 \sqrt{L}, \quad (\text{cm}) \quad (58)$$

Druhá výhoda je v tom, že (jak uvidíme na příkladech) lehký ani nemusíme počítat dobu kyvu, nýbrž počítáme jen změny redukované délky.

Z předchozí rovnice vyplývá pro délku kyvadla

$$L = \frac{T^2}{0,10030^2} = 99,4 T^2 \quad (59)$$

Z toho vychází délka sekundového kyvadla 99,40 cm, půlsekundového 24,9 cm, délka kyvadla 80 rázového (80 kyvů za minutu, tedy $T = 0,75 \text{ sek}$) 56,1 cm. V jiné zeměpisné šířce jsou délky jiné. Na př. na rovníku ($g = 978 \text{ cm/sek}^2$) je délka sekundového kyvadla 99,1 cm, na pólu ($g = 983,2 \text{ cm/sek}^2$) je 99,6 cm.

Přibližně je doba kyvu rovna odmocnině délky kyvadla v metrech, obráceně délka kyvadla se rovná druhé mocnině doby kyvu. Tak kyvadlo 4 m dlouhé má dobu kyvu $\sqrt{4} = 2$ sek, kyvadélko o době kyvu 0,5 sek má délku $0,5^2 = 0,25$ m. Chýba je v mezích 0,5%.

Vliv malých změn délky

V praxi je často třeba vědět, oč se změni doba kyvu, jestliže se délka kyvadla změni o malou hodnotu. To vyplývá z rovnice (58) a (5): Zkrácení (prodloužení) kyvadla o $q\%$ způsobí zkrácení (prodloužení) doby kyvu o $q/2\%$. Chceme-li změnu chodu hodin vyjádřit obvyklým způsobem, t. j. v sekundách za den, násobíme číslem 86400 (délkou dne v sekundách) a máme pravidlo:

$$\text{Změna délky o } 1\% \text{ změni chod o } 432 \text{ s/d.} \quad (60)$$

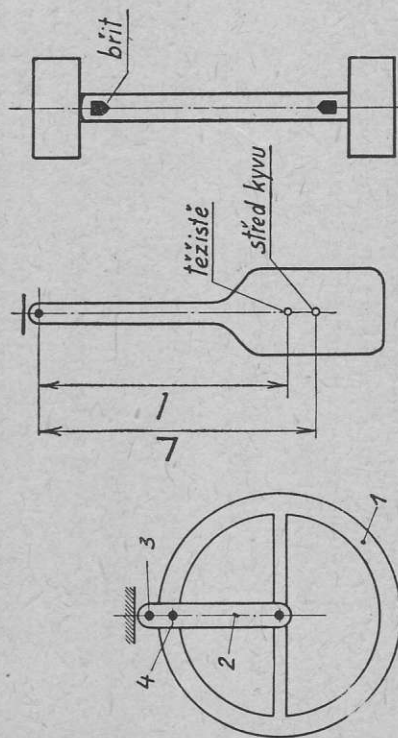
Příklad 8. Vypočítat změnu chodu pro sekundové kyvadlo, jehož délka byla změněna o 1 mm.
1 mm je 1/994 čili 0,1006% délky, doba kyvu se tedy změni o polovinu této poměrné změny, t. j. o 1/1988 čili 0,0503%. To je 0,000503 · 86400 = 43,5 s/d.

$$\text{Změna sekundového kyvadla o } 1 \text{ mm změni chod o } 43,5 \text{ s/d.} \quad (61)$$

Vliv rozdělení hmoty v kyvadle

Pro některé účely je účelné dát rovnici (57) jinou formu. Moment setrvačnosti k závěsu vyjádříme podle rovnice (23); je-li l vzdálenost těžiště celého kyvadla od závěsu, a je-li moment setrvačnosti k těžišti celého kyvadla $I_0 = mi^2$, je redukovaná délka kyvadla

$$L = \frac{m l^2 + m i^2}{m l} = l + \frac{i^2}{l} \quad (62)$$



Obr. 43.

Obr. 44.

Obr. 45.

Hmotu kyvadla z rovnice zmizela: doba kyvu nezávisí na velikosti hmoty kyvadla, nýbrž jedině na rozložení této hmoty vzhledem k závěsu. Viděli jsme již, že ani u kyvadla matematického nezáleží na velikosti hmoty, nýbrž jen na vzdálenosti hmotného bodu od závěsu.

Rovnici (62) lze demonstrovat zábavným pokusem, znázorněným na obr. (43). Přesně vyvážený setrvačnick I je otočně uložen v lehkých závěsných tyčkách 2, které jsou otočné kolem pevné osy 3. Je-li setrvačnick volný, celek se chová jako velmi přibližně matematické kyvadlo, jehož doba kyvu odpovídá délce 2. Setrvačnick uplatňuje jen svou hmotu, nikoli svůj moment setrvačnosti, neboť koná jen translační pohyb v oblouku kolem bodu 3. Situace se radikálně změni, jestliže (na př. zasunutím centrovacího kolíčku 4) spojíme setrvačnick s tyčkami 2: Setrvačnick musí nyní konat úhlové pohyby spolu s tyčkami 2, tím se uplatní jeho moment setrvačnosti a doba kyvu nápadně klesne. — Nyní si odvodíme z rovnice (62) některé zajímavé poznatky.

Reversní kyvadlo

Co se stane, když kyvadlo zavěsíme v bodě vzdáleném od původního závěsu o délku L' ?

Bod vzdálený o délku L od závěsu se nazývá *střed kyvu* (obr. 44). Jak je zřejmé z rovnice (62), tento bod je od závěsu dále než těžiště kyvadla. Je-li nyní kyvadlo v tomto bodě zavěšeno, objeví se v rovnici délka $L - l$ místo původního l a redukovaná délka bude

$$L' = (L - l) + \frac{i^2}{L - l} \quad (63)$$

a poněvadž $L - l = \frac{i^2}{l}$ bude

$$L' = \frac{i^2}{l} + \frac{i^2 l}{i^2} = l + \frac{i^2}{l} = L$$

Doba kyvu se nezmění. Na tom se zakládá konstrukce kyvadla, jímž se určuje hodnota g (obr. 45). Kyvadlo má dva břity, na nichž může kývat. Aby odpor vzduchu byl v obou polohách stejný, je vnější forma kyvadla dokonale souměrná, nikoli však rozdělení jeho hmoty — jedno závaží je duté. Kyvadlo se upraví (ubíráním materiálu), aby doba kyvu v obou polohách byla přesně stejná. Pak vzdálenost obou ostří je redukovaná délka tohoto kyvadla. Změříme-li vzdálenost ostří přesně na setinu milimetru (to je snadné s pomocí vhodného komparátoru) dostaneme z rovnice (52) hodnotu g přesně na setinu centimetru, ovšem za předpokladu, že doba kyvu určíme s přesností řekněme 0,2 s/d (to není těžké, jsou-li po ruce dobré kyvadlové hodiny). Podotýkám, že kyvadlo dokonale (t. j. i v rozdělení hmoty) souměrné, by nebylo nic platné. U takového kyvadla vzdálenost ostří neodpovídá redukované délce, na př. souměrné kyvadlo s ostřími zcela blízko sebe může mít dobu kyvu velmi dlouhou.

Minimální kyvadlo

Derivujeme-li rovnici (62) dle l , dostaneme

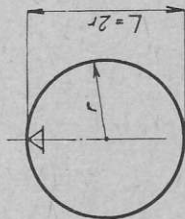
$$\frac{dL}{dl} = 1 - \frac{i^2}{l^2}$$

Pro extrémní hodnotu funkce tato derivace se rovná nule, což znamená

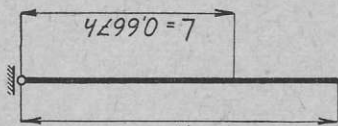
$$\frac{i^2}{l^2} = 1 \quad l = i \quad (64)$$

Poněvadž druhá derivace je kladná, podmínka (64) dává minimum redukované délky. Kyvadlo, jehož vzdálenost těžiště je rovna jeho poloměru setrvačnosti má nejmenší možnou dobu kyvu (odtud název); jeho redukovaná délka je

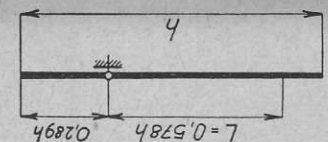
$$L = i + \frac{i^2}{i} = 2i \quad (65)$$



Obr. 46.



Obr. 47.



Obr. 48.

Je jasné, že doba kyvu podobného kyvadla se mění jen velmi málo i dost značnými posuny závěsného bodu. Minimálního kyvadla užil prof. Schuler pro své přesné hodiny.

Další aplikace rovnice (62) si ukážeme na třech příkladech.

Příklad 9. Určit dobu kyvu tenkého prstence podle obr. 46. Poněvadž tloušťka věnce je malá proti poloměru můžeme psát

$$l = r = i$$

a pak rovnice (62) zní

$$L = r + \frac{r^2}{r} = 2r \quad (66)$$

t. j. redukovaná délka je rovna průměru prstence.

Příklad 10. Tyč zavěšená na konci (obr. 47) funguje jako kyvadlo. Vypočítat délku tyče, aby kyvadlo bylo sekundové. Tyč můžeme klidně uvažovat jako hmotnou úsečku, již moment statický k závěsnému bodu dává rovnice (14), a moment setrvačnosti k těžišti rovnice (21)

Redukovaná délka tohoto kyvadla bude podle (62)

$$L = \frac{h}{2} + 12h \cdot 2 = \frac{h}{2} + \frac{2}{6}h = \frac{2}{3}h \quad (67)$$

a potřebná délka tyče $h = 1,5 L$, tedy pro kyvadlo sekundové tyč bude měřit $1,5 \cdot 99,4 = 149,1 \text{ cm}$. Taková tyč by byla kyvadlo sice velmi jednoduché, ale nepohodlně dlouhé.

Příklad 11. Vypočítat délku tyče, která by fungovala jako minimální kyvadlo s dobou kyvu 0,5 sek (obr. 48).

Redukovaná délka bude podle obr. 42 $24,9 \text{ cm}$. Podle rovnice (21) je moment setrvačnosti $mh^2/12$, tedy $i^2 = h^2/12$ a $i = h/\sqrt{12} = 0,289 h$. Užijeme dále rovnici (59,65) a můžeme psát

$$L = 99,4 T^2 = 2i = 2 \cdot 0,289 h$$

$$h = \frac{99,4}{0,578} T^2 = 172,1 T^2 \quad (68)$$

V našem případě je $h = 172,1 \cdot 0,5^2 = 43,0 \text{ cm}$. Závěs bude vzdálen od těžiště (středu) tyče o $0,289 \cdot 43 = 12,4 \text{ cm}$ nebo od konce o $21,5 - 12,4 = 8,9 \text{ cm}$.

Vliv amplitudy (cirkulární chyba)

Rovnice (55) udává jak bylo zdůrazněno, dobu kyvu pro zcela malé amplitudy. Pro větší výchylky nelze již sinus úhlu nahrazovat jeho obloukem a nutno vyjít od přesné pohybové rovnice

$$I \frac{d^2 \psi}{dt^2} + m g l \sin \psi = 0 \quad (69)$$

Řešení této rovnice je mnohem složitější, vede k eliptickým funkcím a jeho výsledek (viz na př. Vojtěch, Základy matematiky, II) je rovnice pro dobu kyvu při amplitudě φ

$$T = \pi \sqrt{\frac{I}{m g l}} \left[1 + \left(\frac{1}{2}\right)^2 \sin^2 \frac{\varphi}{2} + \left(\frac{1 \cdot 3}{2 \cdot 4}\right)^2 \sin^4 \frac{\varphi}{2} + \left(\frac{1 \cdot 3 \cdot 5}{2 \cdot 4 \cdot 6}\right)^2 \sin^6 \frac{\varphi}{2} + \dots \right] \quad (70)$$

Tuto, pro počítání jistě nepraktickou rovnici si upravíme. Poněvadž řada v hranatých závorkách velmi rychle konverguje, omezíme se pouze na první dva její členy. Za druhé — poněvadž amplitudy kyvadla jsou v praxi vždy malé — nahradíme sinus úhlem a tento úhel vyjádříme ve stupních. Dostaneme

$$T \doteq \pi \sqrt{\frac{I}{m g l}} \left(1 + \frac{\varphi^2}{16 \cdot 57,3^2} + \dots \right) = \pi \sqrt{\frac{I}{m g l}} \left(1 + \frac{\varphi^2}{52520} \right) \quad (71)$$

Z rovnice (71) je patrné, že doba kyvu rovnice (55) je zvýšena o $\varphi^2/52520$ své hodnoty, tedy kyvadlo kývající s amplitudou φ stupňů se denně zpožďuje o $86400 \varphi^2/52520$ čili o

$$R = 1,65 \varphi^2 \text{ s/d} \quad (72)$$

To to zpoždění nám nevadí, poněvadž kyvadlo můžeme jednoduše vyregulovat na správný chod. Vadí však to, že amplituda nám kolísá, necht' jsou hodiny sebe dokonalejší. Je-li toto kolísání o $q\%$, mění se amplituda v mezích φ ($1 \pm q/100$) a podle rovnice (72) kolísá v mezích

$$\Delta R = 1,65 \varphi^2 \left(1 \pm \frac{q}{100} \right)^2 = 1,65 \varphi^2 \left(1 \pm \frac{2q}{100} + \frac{q^2}{10\,000} \right)$$

a vynecháme-li třetí člen v závorce jako malý, dostaneme změnu denního chodu zaviněnou změnou amplitudy

$$\Delta R = 0,033 q \varphi^2 \text{ s/d} \quad (73)$$

V následující tabulce jsou vypočítána zpoždění pro různé amplitudy (rovnice 72) a změny těchto zpoždění, změní-li se dotyčné amplitudy o 1, 2 a 5%:

Amplituda	±	Zpoždění s/d									
		0,5°	1	1,5	2	3	4	5	6	8	10
Zpoždění	s/d	0,41	1,65	3,70	6,6	14,8	26,3	41	59	105	165
Změna chodu s/d změnou amplitudy o	1 %	0,01	0,03	0,07	0,13	0,30	0,53	0,82	1,2	2,1	3,3
	2 %	0,02	0,07	0,15	0,26	0,59	1,05	1,6	2,4	4,2	6,6
	5 %	0,04	0,16	0,37	0,66	1,5	2,6	4,1	5,9	10,5	16,5

Z tabulky jasně vidíme, že stejné procentuální změny amplitudy způsobují odchylky tím větší, čím větší amplitudu dáme kyvadlu. To by mluvilo — aspoň u přesných hodin — pro amplitudy co nejmenší. Nutno však uvázat další otázku, a to je energie křivajícího kyvadla. Je jasné, že kyvadlo bude tím necitlivější k vnějším vlivům, čím větší je jeho energie. Velikost této energie udává rovnice (26);

Z počátku byly kyvadlům dávány amplitudy nesmyslně veliké, v osmáctém století naopak amplitudy zase často jen $\pm 15'$. Jako všude v technice, i zde praxe a zkušenost si našly rozumnou míru. Kyvadla přesných hodin mají amplitudy v mezích 50' až 1° 40'. Hrubší hodiny mívají více, až asi 70°, hodiny nejhrubší, jako „švarcvaldky“, kukačkové a podobné, až 15°. Hrubší věžní hodiny mívají amplitudy rovněž poměrně veliké, ne však přes 5°. Veliká amplituda je nevýhodná proto, že kyvadlo spotřebovuje mnoho práce a že závěsná pružina je více namáhána. Výhodou je, že spolehlivě jde i hrubě provedený stroj a že takový stroj má značnou rezervu hnačí síly.

Náhradní kyvadlo

Fysické kyvadlo můžeme nahradit matematickým podle rovnice (57); ta však nám nic neřká o momentu hmotném a o momentu setrvačnosti. Proto je třeba určit ještě hmotu tohoto náhradního kyvadla. Zadáme-li na př. týž moment setrvačnosti, jaký mělo původní kyvadlo, musí být hmotna

$$m' = \frac{I}{L^2} = \frac{m l L}{L^2} = \frac{m l}{L} \quad (74)$$

Hmotný moment náhradního kyvadla pak bude

$$m' L = \frac{m l L}{L} = m l$$

tedy opět stejný jako u originálu. Náhradní kyvadlo má stejné oba momenty, proto též stejnou potenciální a polohovou energii.

Příklad 12. Sekundové kyvadlo autorových hodin (v. příklad 1) váží 5030 g. Zkusmo, podíráním kyvadla ve vodorovné poloze, byla nalezena vzdálenost těžiště $l = 92,8$ cm. Redukovaná délka je 99,4 cm.

Podle (74) lze toto kyvadlo nahradit matematickým, které má délku $L = 99,4$ cm a hmotu

$$m' = 5030 \frac{92,8}{99,4} = 4700 \text{ g}$$

Hmotna náhradního kyvadla je menší, poněvadž redukovaná délka je vždy větší než vzdálenost těžiště, jak je jasné vidět na rovnici (62).

Vliv přidaného závaží

Prakticky důležitá je otázka, jak změní dobu kyvu malé závaží qm , které k matematickému kyvadlu přidáme ve vzdálenosti x od závěsu. Podle (55) bude nová redukovaná délka

$$L' = \frac{m L^2 + q m x^2}{m L + q m x} = L \frac{1 + q x^2/L^2}{1 + q x/L} = \left(1 + q \frac{x^2}{L^2} - q \frac{x}{L} \right) L$$

(Dělení jsme mohli provést podle (7), poněvadž hodnota qx/L je malá, v praxi obvykle jen několik promile). Hodnota výrazu v závorce je rovna na nejvýše jedné (totiž pro $x = 0$ a pro $x = L$), v praxi vždy menší než jedna. Toto poměrné zmenšení redukované délky je

$$\frac{L - L'}{L} = 1 - \frac{L'}{L} = q \left(\frac{x}{L} - \frac{x^2}{L^2} \right) \quad (75)$$

Derivováním podle x/L dostaneme

$$D \frac{L - L'}{L} = q \left(1 - \frac{2x}{L} \right) \quad (76)$$

Derivace se rovná nule, jestliže je

$$\frac{x}{L} = \frac{1}{2} \quad x = \frac{1}{2} L \quad (77)$$

Závažičko tedy působí největší zrychlení, je-li přidáno do poloviny délky kyvadla. Závislost mezi x a zrychlením je znázorněna křivkou na obr. 496;

je to parabola, jak vyplývá z (75). Zrychlení, jak je v hodinářství zvykem, vyjádříme v sekundách za den podle (60)

$$R = 43200 q \left(\frac{x}{L} - \frac{x^2}{L^2} \right) \quad (78)$$

Poněvadž přidávaných závažíček užíváme k regulaci přesnějších hodin, zajímá nás poměrná velikost závažíčka pro zrychlení o s/d , která je

$$q = \frac{1}{43200} \left(\frac{x}{L} - \frac{x^2}{L^2} \right) \quad (79)$$

Pro různé velikosti x/L jsou hodnoty jmenovatele tyto:

$\frac{x}{L}$	0,5	0,4	0,333
$\frac{x}{L} - \frac{x^2}{L^2}$ jmenovatel	0,250 10 800	0,240 10 360	0,222 9 600

V literatuře bývá uváděna rovnice (78) obvykle pro $x/L = 0,5$, s poukázáním, že výpočet je jen přibližný. To je pravda, pokud za m dosazujeme skutečnou hmotu kyvadla.

Výpočet však je správný, jestliže dosadíme hmotu kyvadla redukovanou podle (74).

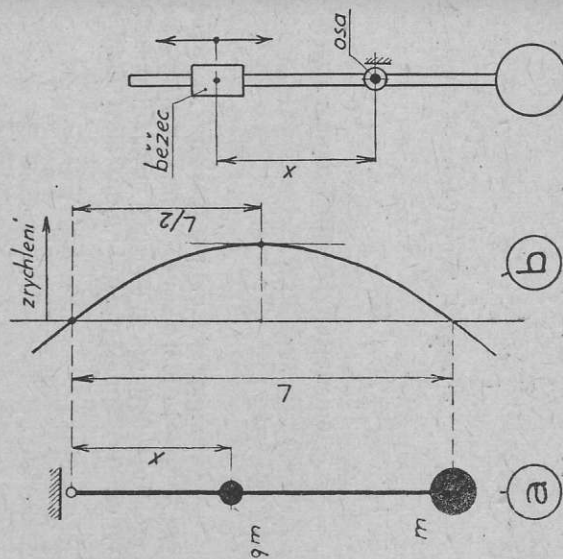
Příklad 13. Sekundové kyvadlo má hmotu 7100 g a jeho hmotný moment je 675000 gcm. Hmotu náhradního kyvadla je

$$675000 : 99,4 = 6790 \text{ g.}$$

Závažíčko, přidané ve vzdálenosti $x = 40$ cm, pro zrychlení o s/d bude mít hmotu

$$6790 : 10360 = 0,655 \text{ g}$$

Závažíčko, přidané nad otočnou osu kyvadla dobu kyvu prodlouží, jak je vidět na obr. 49b, a to tím více, čím je výše nad osou; v krajním případě může být doba kyvu nekonečně



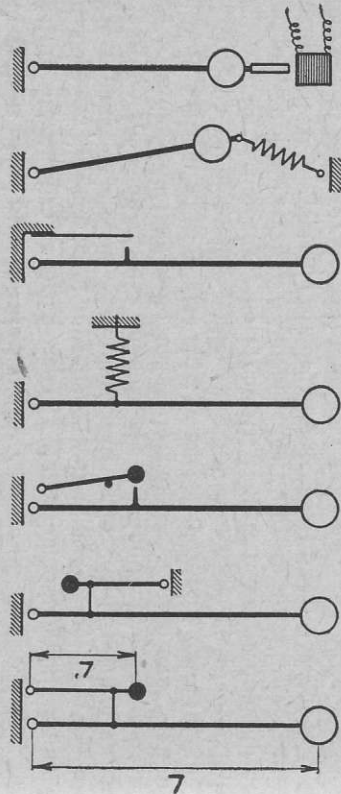
Obr. 49.

Obr. 50.

veliká, když totiž závaží staticky úplně vyváží čochu kyvadla. Podobné závaží, po tyči posuvné, má kyvadlo známého *meltronomu*, jímž se udává takt v hudbě (obr. 50); posunem závaží (běžce) lze měnit dobu kyvu, ne sice s velkou přesností, ale za to ve velmi širokých mezích.

Ovlivněná kyvadla

Dosud jsme mluvili o kyvadle volném, které se ničeho nedotýká. Působí-li na kyvadlo nějaká síla, trvalá nebo periodicky proměnná v soulase s periodou kyvadla, mění se průběh direkčního momentu, modifikuje se pohyb kyvadla a mění se doba kyvu. Jeden takový vliv působí na každé kyvadlo hodinové, a to je hodinový stroj nebo poháněcí (impulsní) mechanismus, jak jsme o tom mluvili již v předešlé kapitole a budeme mluvit v kapitolách dalších. Jsou však možné ještě jiné případy a takových je sedm vybráno na obr. 51 až 57; jsou zajímavé fyzikálně a mají i význam praktický. Taková kyvadla, která můžeme nazvat (z nedostatku lepšího termínu) *kyvadla ovlivněná*, vyskytují se v praktickém hodinářství dosti často.

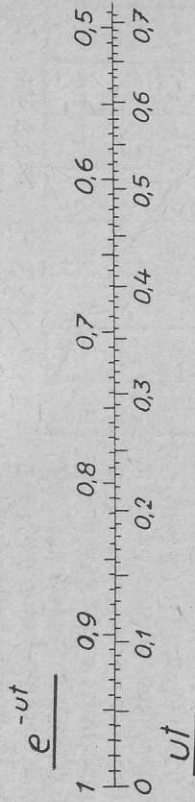


Obr. 51. Obr. 52. Obr. 53. Obr. 54. Obr. 55. Obr. 56. Obr. 57.

Kyvadlo na obr. 51 je lehkou ojničkou spráženou s malým kyvadélkem. Účinek je stejný, jako účinek přidaného závaží, t.j. zkrácení doby kyvu. Jinak je tomu, je-li kyvadélko obráceno tak říkajíc vzhůru nohama jako na obr. 52. Takové obrácené kyvadlo je v poloze vratké, labilní a na velké kyvadlo proto působí momentem namířeným proti momentu direkčnímu; výsledek je tedy prodloužení doby kyvu. Kyvadlék obojího druhu bylo dříve někdy užíváno k občasné úpravě stavu tím, že chod hodin mohl být dočasně zrychlen nebo zpomalen. Kyvadélka podle obr. 51 bylo nejednou užito k synchronisaci kyvadla.

Další případ, obr. 53, je fyzikálně složitější: velké kyvadlo pouze naráží na kyvadélko, které jinak sedí klidně na svém dorazu. Kyvadlo kývá v části své periody volně, v druhé části pod vlivem kyvadélka. Účinek je proto jako kyvadélka podle obr. 51, jenom že menší. Tento případ se vyskytuje u všech

Tento výsledek je vlastně samozřejmý: Poněvadž energie kyvadla je úměrná druhé mocnině amplitudy, změna amplitudy o q procent změní tuto energii o $2q$ procent. K témuž výsledku dojdeme touto jednoduchou, ovšem trochu hrubou úvahou. Zvětší-li se amplituda n -krát, zvětší se v též poměru dráha kyvadla a tedy i rychlost kyvadla (doba kyvu se prakticky nemění). Při malých rychlostech je odpor vzduchu přibližně úměrný první mocnině rychlosti. Máme n -krát větší odpor působící na n -krát větší dráze, tedy energie odporem ztracená je úměrná n^2 . Shoda s rovnicí (83) nasvědčuje, že předpoklady této úvahy nejsou daleko od pravdy.



Obr. 58.

Výpočet podle (83) je snadný; k urychlení je zde připojen graf (obr. 58) z něhož lze přímo odečíst hodnotu ut , je-li znám poměr φ/φ_0 (poměr počáteční a konečné amplitudy) a čas t .

Příklad 14. Sekundové kyvadlo z příkladů 1 a 12. Počáteční amplituda $63'$ klesla během 5040 sek na $36'$.
Poměr $\varphi : \varphi_0 = 36 : 63 = 0,572$. Z grafu obr. 58 odečteme $ut = 0,559$ a tedy $u = 0,559 : 5040 = 0,000111$. Měření bylo opakováno osmkrát a výpočet dal pro u hodnoty (v miliontinách)

$$114, 101, 101, 111, 115, 117, 111, 122$$

Aritmetický průměr těchto hodnot je $u = 0,000112$. Podle příkladu 1 energie kyvadla je $71,1$ g.cm při amplitudě $\pm 1^\circ$.

Energie ztracená za 1 sekundu při amplitudě 1° je tedy

$$71,1 \cdot 2 \cdot 0,000112 = 0,0159 \text{ g.cm/sek,}$$

za 1 minutu $60 \cdot 0,0159 = 0,95$ g.cm. Kyvadlo má amplitudu $50' = 0,833^\circ$ a ztráta energie je $0,833^3$ krát větší, t. j. $0,0110$ g.cm/sek nebo $0,66$ g.cm/min. Toto kyvadlo je instalováno v elektrických hodinách a dostává impuls každou minutu páčkou, jejíž konec vykoná při impulsu pohyb asi 4 mm. Kyvadlo pohání rohatkou soukolí s ručkami, a toto počítadlo spotřebuje asi $0,95$ g.cm/min. Celková práce impulsem dodaná je tedy asi $1,6$ g.cm, a páčka musí působit silou $1,6 : 0,4 = 4$ g. Je to malá síla, ačkoliv impuls následuje každých 60 sek.

Údaje uváděné různými autory, spolu s těmi, které jsem vypočítal z různých jiných údajů, se pohybují v mezích $0,9$ až $2,0$ g.cm/min u sekundových kyvadel v atmosferickém tlaku a při amplitudě 1° . Jak si vysvětlíme tyto rozdíly? Bude nutno analyzovat podrobněji prameny ztrát.

Pokusy, provedené s kyvadly kývajícími ve vzduchu silně zředěném, ukazují jasně, že nejvíce energie ztrácí kyvadlo odporem vzduchu. Zřetově-

kroků „gravitačních“ (kyvadélkových) a skutečně tyto kroky citelně zrychlují kyvy kyvadla.

Pružina, spojená s kyvadlem jako na obr. 54, vyvozuje přidavný direkční moment a zkracuje dobu kyvu. Takto je ovlivněno kyvadlo ve všech lepších hodinách: závěsná pružina rovněž zvětšuje direkční moment kyvadla. Podobně, analogicky s případem na obr. 53 zkracuje dobu kyvu pružina (pásková), na kterou kyvadlo pouze naráží, obr. 55. Podobně pružiny lze užít k synchronisaci kyvadla; skvělý příklad uvidíme na hodinách Shorttových.

Pružina na obr. 56 působí tak, že vychýlením kyvadla vzrůstá nejen její napětí nýbrž i rameno, na kterém působí; tato pružina zkracuje dobu kyvu, je-li natahována, a prodlužuje, je-li stlačována. Obojího účinku lze dosáhnout zařízením podle obr. 57. Mezi permanentním magnetem M na kyvadle a pevně uloženým solenoidem S působí síla přitažlivá nebo odpudivá dle toho, kterým směrem protéká proud solenoidem. Takto se běžně udržují ve správném stavu hodiny, které dávají časové signály pro rozhlas; účinek lze snadno a přesně odměřit volbou trvání a intenzity proudu.

Jak velkou práci spotřebuje kyvadlo?

Na tuto otázku, pro teorii i výpočty důležitou, odpovídají knihy často velmi skoupě. Práce, kterou musíme kyvadlu pravidelně dodávat, aby se udrželo v pohybu, je číslo, které dnes ještě nedovedeme předem vypočítat. Je však poměrně snadné, tuto hodnotu zjistit jednoduchým pokusem na hotoém kyvadle. Stačí kyvadlo uvést do pohybu a pozorovat, jak ubývá amplitudy s časem. O tom jsme si již něco řekli v minulé kapitole, kde byla také uvedena rovnice (44), podle níž amplituda klesá za předpokladu, že odpor kyvadla je úměrný jeho rychlosti. I když tento předpoklad neplatí přesně pro amplitudy veliké (řekněme přes 2°) a pro amplitudy velmi malé (řekněme pod $20''$), vyhovuje rovnice dostatečně přesně pro náš účel.

Pro výpočet ztrát rovnici (44) napíšeme ve tvaru

$$\varphi = \varphi_0 e^{-u t} \quad (80)$$

kde φ_0 je amplituda počáteční, e základ přirozený logaritmu, a u je dekrement, který vyjadřuje poměrný úbytek amplitudy s časem.

Derivováním rovnice dostaneme

$$\frac{d\varphi}{dt} = -u \varphi_0 e^{-u t} = -u \varphi \quad (81)$$

Derivováním rovnice (26) dostaneme

$$\frac{dW}{d\varphi} = P l \varphi = m g l \varphi \quad (82)$$

Spojením rovnic (81), (82) konečně dostaneme úbytek energie za jednotku času

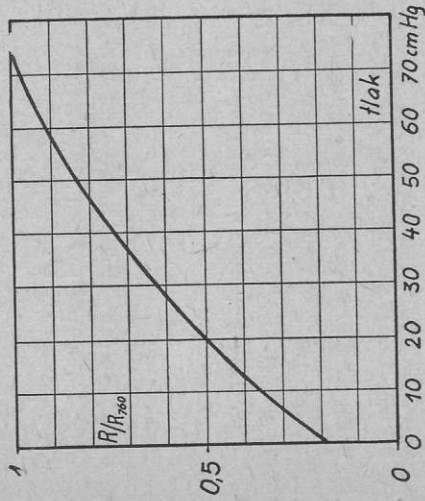
$$\frac{dW}{dt} = \frac{dW}{d\varphi} \cdot \frac{d\varphi}{dt} = -m g l u \varphi^2 = -2 W u \quad (83)$$

ním vzduchu tato ztráta klesá, ale ne úměrně s tlakem vzduchu, jak je vidět na grafu obr. 59 (podle Rawlingse). Těžší je říci, jakého druhu je tento odpor. Názor některých teoretiků, že je to převážně tření kyvadla o vzduch, neobstál před výsledky pokusů, které nasvědčují, že odpor vzduchu neroste s povrchovou plochou kyvadla, nýbrž spíše s jeho hranatostí a rozsochatostí. Věc ještě komplikuje to, že kyvadlo vždy kývá ve skříně nebo pouzdrů omezených rozměrů. Tím uvádí vzduch do střídavého pohybu (to lze zjistit praporky z pozlátka), který je brzděn třením o stěny skříně. Je pravděpodobné, že právě toto tření tvoří značnou část odporu. Vzduch se uvádí do pohybu tím vydatněji, čím více se kyvadlo podobá míchadlu a čím těsnější je skřín.

Před lety provedl jsem několik hrubých pokusů s lehkým modelem kyvadla v těsné skříně: čoučka byla zvenčí stejná jako u kyvadla z příkladů 1, 12, 14. Výsledek byl překvapující. Těsná skřín zvyšila spotřebu práce o 45%, skřín ještě těsnější o 150%, bylo-li však kyvadlo místo uprostřed skříně těsně u stěny, zvýšení činilo dokonce 260%. I když to byly pokusy hodně hrubé, přece jasně nasvědčují tomu, že ztráta zavíněná blízkostí stěn je větší než soudí na př. Rawlings, který rozdíl spotřeby práce mezi kyvadlem volným a uzavřeným odhadl na 12%.

Kromě odporu vzduchu další ztrátu působí závěsné pružiny, poněvadž nejsou dokonale pružné, mají vnitřní molekulární útlum. V údajích této ztráty se autoři rozcházejí: Shortt na př. ji odhaduje na 0,08 gcm/min, Atkinson na 0,04 gcm/min, oba pro dobré sekundové kyvadlo. Pružina přijme za minutu práci asi 6 gcm, kterou ovšem kyvadlu zase vrátí; jestliže si při tom nechá „odcesty“ 1%, je to ztráta 0,06 gcm, tedy něco mezi údajem Shorttovým a Atkinsonovým. Podotýkám, že změřit tuto ztrátu je skoro nemožné a výpočet pružiny je velmi nejistý.

Ale je tu ještě jedna ztráta energie, na kterou se rádo zapomíná: ztráta způsobená poddajností konsoly, na níž je kyvadlo zavěšeno. Vodorovnou složkou, která vzniká vychýlením kyvadla, je ohybána konsola a poddává se rámu hodin a upevnění rámu ve zdi. To má jistý malý vliv na chod hodin, ale vede též ke ztrátě energie, poněvadž pružnost těchto součástí není zdaleka dokonale. Závěsná pružina, zhotovená z nejlepšího materiálu, ztrácí, jak jsme viděli, asi 1% přijaté energie, u konsoly lze čekat ztrátu mnohonásobně větší, snad asi 20%.



Obr. 59.

Příklad 15. Tuto ztrátu můžeme vypočítat, známe-li bočný průhyb konsoly. Předpokládejme, že průměrné sekundové kyvadlo, 7 kg těžké, má amplitudu 1°, a že konsola (s rámem atd.) se ohýbá o $1 \mu = 0,0001$ cm. Vodorovná složka váhy je $P = 7100 \cdot 0,01745 = 124$ g a práce je $\frac{1}{2} \cdot 124 \cdot 0,0001 = 0,0062$ gcm/sek = 0,372 gcm/min. Z toho se dle našeho předpokladu ztratí 20%, t. j. 0,074 gcm/min. Tedy ztráta stejná jako v závěsné pružině. Předpokládaná konsola by se celou vahou kyvadla odchytila na stranu o 57 μ , t. j. jen o 1/20 mm. Jak je vidět, že třeba provést konsolu a její zakotvení velmi důkladně.

Zhruba lze říci, že z celkové spotřeby práce u dobrého kyvadla připadá na odpor vzduchu asi 90% (z toho vliv skříně je asi 30%) a na ztráty v závěsu a jeho zakotvení asi 10%. Pro orientaci uvedu několik hodnot pro celkovou ztrátu energie za minutu pro amplitudu $\pm 1^\circ$.

Kyvadlo Shorttových hodin (čoučka 5,5 kg)	1,28 gcm/min
dtto v tlaku 25 mm Hg	0,24 gcm/min
Atkinson (kyvadlo těžké 7,2 kg)	0,91 gcm/min
2 m dlouhé kyvadlo věžních hodin (300 kg)	7,3 gcm/min

Rawlingsova pokusná dřevěná kyvadla:

Sekundové, čoučka válcová	1,38 gcm/min
Sekundové, čoučka tvaru čocky	0,75 gcm/min
půlsekundové, čoučka válcová	0,08 gcm/min

Velmi zhruba je spotřeba práce úměrná třetí mocnině doby kyvu, rozumí se, u kyvadel obvyklého provedení. Sporná do jisté míry zůstává otázka, je-li malá spotřeba práce výhodná pro přesný chod hodin.

Kyvadlo jako absorpční regulátor

Hnačí síla každého hodinového stroje kolísá, u hrubého stroje více, u přesného méně, nejvíce u hodin věžních, jichž ručky jsou vystaveny kolísajícímu tlaku větru. Stroj musí vyvinout sílu takovou, aby i za nejhroších okolností bezpečně udržela kyvadlo v pohybu. Čím se spotřebují přebytky? Zřejmě jen tím, že stoupne amplituda kyvadla, které spotřebuje více energie podle rovnice (83) — kyvadlo funguje prostě jako větrník. V prvním dílu je na obr. 383 větrník, kterým se reguluje otáčivá rychlost bicích a pod. strojů. Ale je podstatný rozdíl mezi takovým prostým větrníkem a kyvadlem. Odpor vzduchu stoupá u větrníku přibližně s druhou a absorbovaná práce s třetí mocninou otáčivé rychlosti. Stoupne-li tedy hnačí moment o 6%, stoupne rychlost větrníku o 3%, a to u hodinového stroje znamená zrychlení o 43 min za den. U kyvadla podle (83) stoupne amplituda o 3%. Byla-li amplituda před tím 1°, bude nyní 1,03°, a to podle (73) způsobí zpomalení hodin o 0,1 s/d. Chyba hodin řízených kyvadlem je dvacetpěticrát menší! Jsou lepší regulátory než větrník (v I. dílu obr. 384 až 388), ale nelze natrvalo počítat s přesností lepší než 0,1%, a to je u hodin chyba 86 s/d. Zde vidíme názorně, že opravdu jen pohyby kmitavé mohly nám dát žádanou přesnost.

Vnější rušivé vlivy

Úkolem kyvadla je přesně měřit čas. Doba kyvu je dána rozměry kyvadla, lze ji dosti přesně vyregulovat posunem čocky, a pak jemně zmíněnými při-

давными *závažičky*. Jde nyní o to, aby kyvadlo tuto přesně nařizovanou dobu kyvu také udrželo, aby se chod hodin neměnil. A to není věc jednoduchá, neboť existuje řada vnějších vlivů, které mají vliv na dobu kyvu, a které nyní probereme. Především však jsou nutné dvě poznámky.

Ani na chvíli nesmíme zapomenout, že hodiny jsou měřicí stroj mimořádně vysoké přesnosti. Co by bylo chybov naprosto zanedbatelnou v mnoha jiných oborech měřicí techniky, to zde je chybou velikou a nepřipustnou. Nejprvejší laboratorní ampérmetr má chybu 0,1%; tato chyba u hodin znamená odchylku 86 sek za den, a snese se nanejvýše u obyčejného budíku — kyvadlový stroj s chybou tak velikou je skoro nemožné udělat. V hodinářství se tedy pohybujeme stále ve vznešené oblasti vysokých přesností, a není divu, že i malé vlivy nutno respektovat a podle možnosti hodiny před nimi chránit.

Ze druhé je třeba zdůraznit, že vnější fyzikální vlivy jsou nepřítelům přesnosti hodin pouze svou *proměnlivostí*. Nevadí nám, že na př. závěsná pružina zrychluje kyvadlo — to se správně regláží; vadí nám však, že vliv pružiny se mění s teplotou a molekulárními změnami v materiálu.

Změnu chodu mohou zavinit tyto vlivy:

Změny teploty.

Změny barometrického tlaku.

Změny tíhového zrychlení.

Změny zemského magnetismu.

Změny v molekulárním stavu materiálu.

Změny v pružnosti rámu a v zakotvení hodin.

Otřesy a pohyby půdy.

Změny poháněcí síly hodin. stroje.

O vlivu impulsů jsme se zmínili v minulé kapitole; o něm a vůbec o vlivu stroje na kyvadlo bude ještě pojednáno podrobněji. Změny magnetického pole zemského mohou způsobit odchylku nejvýše 0,00007 s/d, tedy zanedbatelnou i u hodin nej přesnějších. Větší vliv mohou mít změny tíhového zrychlení, zavinené přitažlivostí Měsíce a dosahující hodnoty až $1,2 \cdot 10^{-5}$ cm/sek². To znamená změnu chodu až o 0,005 s/d, která již může něco znamenat, kterou však lze předem vypočítat, neboť zjev je periodický (perioda je 24 hod 50 min) a předem vypočítatelný, tedy neškodný. Tato úchylnka byla bezpečně potvrzena Loomisem, srovnáváním chodu hodin Shorttových a křemenových.

Pružnost kyvadlové konsoly zvětší redukovanou délku zhruba o relativní přírůstek daný poměrem výchylky konsoly ku výchylce čočky. Pro sekundové kyvadlo s amplitudou 1° a pro výchylku konsoly 1 μ je to zvětšení délky kyvadla o 0,057 mm a podle (61) zpoždění hodin 2,5 s/d. Proto i nepatrné změny v pružnosti konsoly mohou způsobit docela citelné změny chodu. Byla vyslovena domněnka, že malé změny chodu pozorované u precisních hodin, jsou zavineny změnami vlhkosti a tím i pružnosti půdy, na niž spočívá pilř hodin. Zkušební se Shorttovými hodinami nasvědčují, že chod je tím stálejší, čím pevnější je stanoviště hodin; nejlepší by byla masivní skála (jako je na př. v hlubokém sklepě pařížské hvězdárny), ale ta ovšem není vždy k dispozici.

Vliv prudkých otřesů půdy může vést u pružinových kroků, jako je Strasserův nebo Rieflerův, ke skokům o celé sekundy, poněvadž stoupací kolo může

vyklouznout ze záchyty. Jinak nastává často dočasné zpoždění o několik setin sekundy za den, které se vysvětluje prodloužením a zase pomalým návratem závěsné pružiny; ale obvyčejně i větší či menší změna trvalá, zavinená snad malými vzájemnými pohyby součástí kyvadla. Pohyby zemské kůry, poměrně pomalé, vedou málokdy k zastavení hodin, ale skoro vždy ke změně údaje (stavu) hodin, poněvadž způsobí změnu fáze kyvadla; tato změna je různá i u hodin na témž místě, podle toho, ve které poloze pohyb zastihl kyvadlo. Na obr. 60 je změna stavu hodin v Paříži, způsobená menším zemětřesením ve Švýcarsku r. 1946. Nepřekvapí, že na pohyb půdy nereagovaly hodiny křemenné a ladičkové.

Horší je, že některé stroje kyvadlové změnilly trochu i svůj chod; nejslabší stránka kyvadlových hodin je jejich citlivost na pohyby půdy.

Délkové změny materiálu mohou mít znatelný vliv na chod precisních hodin s kyvadlem invarovým; o rozmarném a nepředvídatelném chování tohoto materiálu byla zmínka již v prvním dílu. Není mi známo, oč lepší jsou po této stránce invar dnes vyráběné. Dlužno dodat, že podobné chování, byť v menší míře, bylo zjištěno i u tyčí z taveného křemene (Satori); také křemenina obecně vyžaduje stabilisování, má-li si právem zasloužit titul nejstálějšího materiálu. U pružin jeví se molekulární změny obvyčejně zvýšením modulu pružnosti; je možné, a po zkoušenostech s vlásky pravděpodobné, že časem trochu vzrůstá tuhost závěsné pružiny, což ovšem o něco zrychlí chod. Pochopitelně je velmi nesnadné a snad přímo nemožné, všechny tyto uvedené vlivy na hodinách zjistit, separovat a číselně vyjádřit. Doufám však, že čtenář získal aspoň přibližnou představu o jejich možné a pravděpodobné velikosti.

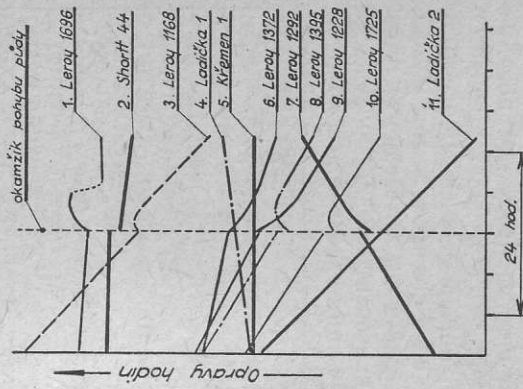
— Tim jsme probrali vlivy, které jsou citelné jen u hodin nej přesnějších a zbývají nám ještě dva, které se uplatňují již u hodin méně přesných: vliv teploty a tlaku vzduchu. O obou bylo hlavní řečeno v prvním díle (v kapitole o kompensaci), a zde to jen doplníme podrobnějším rozbořením.

Vliv změn teploty

Kdyby kyvadlo bylo zhotoveno z jediného kusu materiálu a kdyby kývalo ve vakuu, změna chodu způsobená zvýšením teploty o θ stupňů by byla

$$\Delta R = 43\,200 \alpha \theta \quad (84)$$

Hodnoty pro různé materiály, používané v hodinářství jsou sestaveny v tabulce:



Obr. 60.

Jako příklad vezmeme mosaznou čočku, která má objem 1000 cm³, tedy váhu 8,4 kg, a je zavěšena na tenké tyčce (kterou lze zanedbat). Hustota vzduchu obvykle vyjádřená v kg/m³ nebo g/dm³ je

$$\gamma = 0,464 \frac{B}{\Theta + 273} \quad (85)$$

Vztlak čočky (objem 1 dm³) bude při tlaku 740 mm Hg a teplotě 15° C.

$$\Delta P = 0,464 \frac{740}{15 + 273} \cdot 1 = 1,2 \text{ g}$$

to je 1,2/8400 = 0,000142 váhy čočky a tedy též direkčního momentu. Tím vznikne zpoždění 43200 · 0,000142 = 6,1 s/d, čili na 1 mm Hg zpoždění 6,1 : 760 = 0,0083 s/d. Pokusem bychom však zjistili zpoždění zhruba dvojnásobné. Zřejmě působí ještě další vliv.

Tento druhý vliv byl již probrán, když jsme mluvili o odporu kyvadla. Je jasné, že direkční síla uvádí do pohybu nejen hmotu kyvadla, nýbrž i jistou hmotu vzduchu: moment setrvačnosti kyvadla se tím jaksí zvětšuje. Tato hmotu se nepohybně mění s hustotou vzduchu. Věc však se ještě komplikuje tím, že se uplatňuje vnitřní tření vzduchu, proměnné s teplotou; účinkem tohoto tření kyvadlo s sebou unáší vrstvičku vzduchu, lpící na jeho povrchu. O zřetelném a nevyočitatelném vlivu stěn skříně jsme rovněž mluvili. Zvětší-li se hustota vzduchu stoupanutím tlaku, vzroste tím odpor kyvadla, a jeho amplituda se zmenší. Zmenšení amplitudy vyvolá zrychlení chodu, které z části kompenzuje barometrickou chybu. Ke všemu ještě toto zmenšení amplitudy zase zmenší obvyklé zpomalení chodu, způsobené impulsním mechanismem. Poměry jsou, jak vidět, velmi složité, a je malá naděje, že by je bylo možno vystihnout rovnicemi; jsme proto odkázáni na praktický pokus, kterým ovšem zjistíme pouze úhrnný účinek změny tlaku, nikoli jeho složky. Podle údajů, roztroušených v literatuře starší i novější, *barometrická chyba* t. j. zpoždění vyvolané stoupanutím tlaku o 1 mm Hg, u přesných hodin (se sekundovými kyvadly různé konstrukce) se pohybuje v mezích 0,01 až 0,02 s/d. Rieflerovy pokusy daly pro čočku tvaru skutečné čočky hodnotu 0,012, pro čočku kulovou 0,016 a pro nejobvyklejší čočku válcovou 0,018 s/d. Jak je vidět, barometrická chyba je zhruba úměrná odporu kyvadla.

Změna hustoty může být způsobena ovšem také změnou teploty vzduchu. Podle (85) zvýšení teploty o 1° C má na hustotu vzduchu stejný vliv jako pokles tlaku o 2,6 mm. To za předpokladu, že změna chodu je úměrná změně hustoty vzduchu, by znamenalo zrychlení hodin o 0,04 s/d pro barometrickou chybu 0,016 s/d. Různí autoři udávají tento vliv na 0,03 ÷ 0,04, průměrně na 0,036 s/d. O tuto průměrnou hodnotu byly zmenšeny teplotní chyby v hořejší tabulce. Díky tomuto vlivu je kyvadlo z invaru I skoro úplně kompensováno, kyvadlo křemenné dokonce již překompensováno.

Barometrickou chybu můžeme kompenzovat, jak bylo vysvětleno, aneroidem (obr. I-501); není to řešení bezvadné, neboť anerooid — jako všechny průžinové měřicí stroje — podléhá změnám (posunům nulové polohy) které pak vedou k nenáhlým změnám chodu. Radikální, technicky dokonalé, ale v praxi

Materiál	Hustota g/cm	Tep. roztažnost		Zpoždění s/d na 1° C	
		α (million-tiny)	po 100° C mm/m	ve vakuu	ve vzduchu
Ocel uhlíkatá	7,85	11,5	1,15	0,50	0,46
Litina	7,2	9	0,9	0,39	0,35
Mosaz (tyčová)	8,4	18,5	1,85	0,80	0,76
Bronz	8,75	17,5	1,75	0,76	0,72
Ziněk (válcovaný)	7,2	28	2,8	1,21	1,17
Litéžina	10	26	2,6	1,12	1,09
Hliník, slitiny	2,8	23,5	2,35	1,01	0,98
Invar (angl. I	8,1	1,0	0,10	0,043	0,007
II		1,6	0,16	0,069	0,033
III		2,5	0,25	0,108	0,072
Tavený křemen		0,4	0,04	0,017	0,019

Udány jsou hodnoty průměrné; číslice kolísají proto, že jde vesměs o slitiny, jejich hustota a roztažnost závisí na složení i na zpracování. Z tabulky je jasné, že teplotní chyba u oceli a mosazi je značná; změna teploty o 10° C způsobí změnu chodu o 5 nebo o 7½ s/d. Teprve užitím nových speciálních materiálů, invaru a křemeniny, lze chybu snížit na velikost přijatelnou aspoň u méně přesných hodin. Jinak vždy si pomáháme kombinací materiálů s různou roztažností; o tom bylo stručně pojednáno v I. dílu v kapitole o kompenzacích, a bude pojednáno podrobně v příští kapitole. Zde ještě dodáme, že žádná kompenzace nemůže pracovat dokonale. Jednak nelze s jistotou zamezit, aby se ve skříní hodin nevytvořily vrstvy vzduchu nestejné teploty, jednak účinek kompenzace vždy pokulhává za změnou teploty, nevad� součásti kyvadla, nestejně hmotné a nestejně vodivé, neprodlévají změnu teploty současně.

Proto hodiny mají být umístěny v místnosti, kde teplota se nemění příliš a zejména ne rychle. Snad není třeba odůvodňovat, že chodu nesvědčí, když na hodiny mohou působit přímé sluneční paprsky nebo sálavé teplo topičního tělesa. Ideální místo je suchý, hluboký sklep, jako na př. v Paříži, kde teplota během roku kolísá jen o málo desetín stupně. To ovšem není možné všude, a tak poslední dobou nejpřesnější hodiny udržujeme ve stálé teplotě umělé. Pouzdro hodin lze provést jako *thermostat*, nebo pouzdro uzavřeme do vhodného thermostatu, a udržujeme vyšší teplotu, než může být teplota okolí. Thermostat nemusí být zvlášť přesný, neboť s malými rozdíly teploty se vypořádá kompenzace kyvadla.

Vliv tlaku vzduchu

Tento vliv — o němž bylo již tolik napsáno — je dvojitý. Předně kyvadlo plave ve vzduchu a je nadlehčováno podle prastarého zákona Archimedova, a to poměrně tím více, čím menší je hustota kyvadla. Tím se zmenšuje direkční moment, ne však moment setrvačnosti.

trochu nesnadné řešení problému je *vzdychotěsný závěr* hodin, zpravidla ve formě skleněného nebo kovového (nejlépe měděného nebo hliníkového) válce. Ve válci se udržuje mírný podtlak (řádu 100 mm Hg), který se stále kontroluje barometrem nebo ručičkovým aneroidem. Tím kyvadlo dobře chráníme před změnami tlaku a máme ještě výhodu, že chod hodin můžeme velmi jemně regulovat malými změnami tlaku v pouzdře.

VI. Konstrukce kyvadla

Praktické, fyzické kyvadlo realizujeme tak, že na tyč nahore otáčivě zavěšenou, dole upevníme závaží, které nazýváme čočka, ačkoliv po pravdě má tvar nejrůznější. Konstrukce kyvadla je diktována druhem teplotní kompenzace. Aby bylo možno dobu kyvu regulovat, čočka je zpravidla posazena na regulační matce, jako na obr. I, 399, I, 496 a I, 497. Jen málokdy regulujeme dobu kyvu zkracováním účinné délky závěsu.

Výpočet kyvadla

Výpočet kyvadla provedeme tak, že celé kyvadlo rozdělíme na části, jichž moment hmotný a moment setrvačnosti se dá počítat. Tyč budeme počítat jako hmotnou přímku podle rovnic (14) a (21); větší součásti jsou válce, které počítáme podle rovnice (17), a je-li náhodou čočka tvaru skutečně čokového, užijeme rovnice (20). Výpočet takový není nesnadný, je však pracný, a ve většině případů zbytný. Obvykle stačí považovat kyvadlo za hmotnou přímkou a jeho čočku za hmotný bod. Pak rovnice pro redukovanou délku bude znít (obr. 61):

$$L = \frac{(1/3 P_t \cdot l_t^2) + (P_z \cdot l_z^2)}{(1/2 P_t \cdot l_t) + (P_z \cdot l_z)} \quad (86)$$

U sekundových kyvadel chyba vzniklá tímto zjednodušením nebývá větší než 1–2 mm. Větší chyba mohla by vzniknout u kyvadel (zejména pulsukundových), když čočka má velký průměr nebo velkou délku. V tom případě můžeme délku čočky přibližně zavést do počtu a rovnice bude znít:

$$L = \frac{(1/3 P_t \cdot l_t^2) + P_z (l_z^2 + h^2/11)}{(1/2 P_t \cdot l_t) + (P_z \cdot l_z)} \quad (87)$$

Chyby výpočtu prakticky nevedí z těchto důvodů:

a) bod otáčení kyvadla, je-li užito normálního pružinového závěsu, je neurčitý v mezích nejméně 1/2 mm;

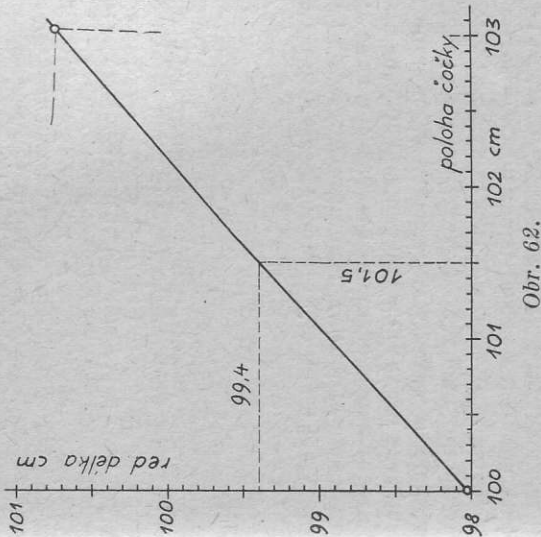
b) závěsná pružina zkracuje dobu kyvu v míře, kterou nedovedeme bezpečně vypočítat;

c) je zde, jak jsem již vyložil, nejistý vliv vzduchu;

d) na dobu kyvu může mít značný vliv impuls a tento vliv nelze bezpečně vypočítat;

e) hustoty konstrukčních materiálů mohou kolísat v dosti širokých mezích.

Všechny tyto vlivy mohou znamenat změnu chodu řádu jedné minuty denně i více, tedy změnu ekvivalentní délky kyvadla o 1–2 mm. Ostatně každé kyvadlo je opatřeno možností regulace, která přinese změnu redukované délky nejméně o ± 8 mm.



Obr. 62.

Příklad 16. Výpočet sekundového kyvadla z příkladu 13. Tyč je dlouhá 120 cm a váží 1,1 kg; čočka je válcová a váží 6,0 kg. Vzdálenost těžiště čočky volíme 103 cm. Redukovaná délka podle rovnice (86) bude

$$\frac{(1/3 \cdot 1,1 \cdot 120^2) + (6 \cdot 103^2)}{(1/2 \cdot 1,1 \cdot 120) + (6 \cdot 103)} = \frac{68934}{684} = 100,78 \text{ cm}$$

To je příliš mnoho, vzdálenost čočky je třeba zmenšit; pro jednoduchost ji zmenšíme na 100 cm a dostaneme:

$$\frac{(1/3 \cdot 1,1 \cdot 120^2) + (6 \cdot 100^2)}{(1/2 \cdot 1,1 \cdot 120) + (6 \cdot 100)} = \frac{65280}{666} = 98,02 \text{ cm}$$

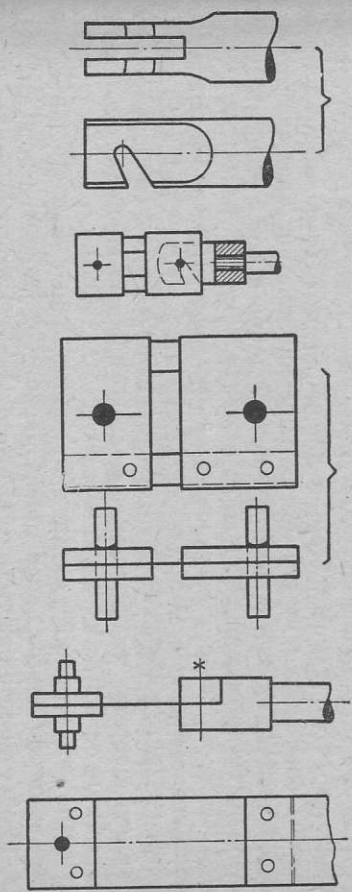
To je hodnota zase příliš nízká. Místo „střetování“ najdeme správnou vzdálenost čočky interpolací podle obr. 62. Vypočítané redukované délky vyneseme v závislosti na vzdálenosti čočky a oba body spojíme přímkou. Na této přímce k redukované délce najdeme správnou vzdálenost čočky $l_z = 101,5$ cm. Nyní pro kontrolu a pro eventuelní další potřebu výpočet opakujeme a dostaneme

$$L = \frac{(1/3 \cdot 1,1 \cdot 120^2) + (6 \cdot 101,5^2)}{(1/2 \cdot 1,1 \cdot 120) + (6 \cdot 101,5)} = \frac{67093}{675} = 99,40 \text{ cm}$$

Známe-li takto hmotný moment kyvadla a jeho moment setrvačnosti, můžeme počítat energii kyvadla, vliv regulační matky, vliv přidavných závažíček, kompenzaci teplotní i barometrickou.

celkem neosvědčil, neboť břitý trpěly neustálým tlakem; otupení břitů zvětšuje tření a mění dobu kyvu. Dnes dáváme proto přednost závěsu pružinového.

Břítový závěs si však zachoval ve fyzice význam pro kyvadla, kterými zjišťujeme tíhové zrychlení: V minulé kapitole jsme mluvili o kyvadle reverzním; tento objemný a nepohodlný přístroj je vhodný jen pro měření absolutní.



Obr. 68.

Obr. 69.

Obr. 70.

Obr. 71.

Obr. 72.

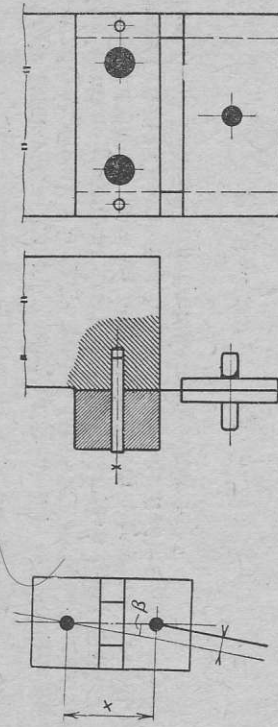
Jinak užíváme malých, pokud možno jednoduchých (z minimálního počtu součástí zhotovených) kyvadélek pulssekundových. Známe-li dobu kyvu takového kyvadélka v místě, kde tíhové zrychlení bylo přesně určeno kyvadlem reversním, stačí zjistit na kterémkoliv jiném místě dobu kyvu malého kyvadla a místní tíhové zrychlení dostaneme výpočtem z rovnice (52). Zde je možný jedině závěs břítový, poněvadž direkční moment, vyvozený závěsnou pružinou, by nám do výpočtu vnesl chyby, které početně nelze stanovit a eliminovat. Pro tato kyvadélka se často volí uspořádání obrácené podle obr. 67, kde břit je nehybný a jeho pánev je na kyvadle. Výhoda je, že přibroušením bříty se na kyvadle nic nezmění. Jak dále uvidíme, břítového uložení užil Riefler u svého pružinového kroku. Zkušební byly tak příznivé, že později Riefler vyšel s konstrukcí hodin, u nichž kyvadlo bylo přímo uloženo na břítech. Rovněž profesor Schuler užil tohoto uložení pro svoje „minimální“ kyvadlo, které však po pravdě nedalo očekávané výsledky.

Pružinový závěs

Závěs nejdůležitější, a (přes jisté nevýhody) nejvhodnější i pro hodiny precizní. Vynálezce je William Clement (1680), který užil pružiny jednoduché, později Julien Leroy užil pružiny dvojité. Jednoduchý závěs, jakého s oblibou užívají Angličané, je na obr. 68. Pružina je zanářována do úzkého zářezu u kyvadlové tyče, nebo v kuse na tuto tyč našroubovaném. Nahore jsou na pružinu nanářovány s obou stran dvě příložky, do kterých je vrazen kolík, jímž se kyvadlo zavěsí na konsolu. V alternativním provedení podle obr. 69 je pružina seřvena našroubovanou příložkou.

Lepší provedení, možno říci kontinentální standard, je pružina dvojitá podle obr. 70. Dva pásy jsou zanářovány, eventuálně zapuštěnými šroubky seřveny, mezi dvěma páry rovných plechů. Do plechů jsou opět naráženy kolíky, jimiž je tento pružinový kloub spojen s kyvadlem a konsolou. Kyvadlová tyč nahoře vybíhá v rozvidlený hák, který je vyřezován ze čtverhranného kusu podle obr. 71 a našroubován na tenkou kyvadlovou tyč. Je-li tyč invarová, je nejlépe, je-li i závěsný kus z invaru. Jinak nelze vyloučit, že střídavými změnami teplot nedojde k posunům v závitovém spoji. Ještě lépe volíme pro precizní hodiny kyvadlovou tyč dostatečně silnou, aby se z ní dal vytvořit závěsný hák podle obr. 72. Riefler dával tyči průměr 14 mm; stačí však 12 mm, a u tenčí tyče můžeme si pomoci tím, že uděláme úzký řez a rozehnutím obou konců získáme místo pro plechy závěsu, které dohromady měří 2—5 mm.

Pružiny jsou z uhlíkaté oceli, opakovaným válcováním za studena silně utvrzené a křehké, jejich pevnost přesahuje 200 kg/mm². Je pravděpodobné, že by se stejně dobře nebo lépe hodily pružiny z invaroxu, svou snažší opracovatelností a nezávislostí modulu pružnosti na teplotě. Tloušťka pružin u malých kyvadel bývá 0,05 mm, u sekundových kyvadel často 0,1, u těžkých kyvadel věžních hodin 0,2 i 0,3 mm. Příložné plechy bývají mosazné, lepší jsou plechy ocelové, poněvadž nemůže vzniknout neurčitost v upevnění pružiny vinou nestejné tepelné roztažnosti. Vhodné rozměry závěsu pro sekundové kyvadlo jsou tyto: tloušťka pružin 0,1, šířka asi 4 mm, volná délka mezi plechy asi 4 mm. Vzdálenost pružin bývá 10—20 mm, čím větší, tím lépe.



Obr. 73.

Obr. 74.

Pružinový závěs vyvíjí určitý direkční moment, a tím vnáší do zákonů kyvadla nové vlivy. Kyvadlo se neotáčí kolem přesně definovaného bodu, jak je tomu u závěsu břítového, nýbrž vykonává pohyb jen přibližně kruhový kolem fiktivního (a ke všemu ještě proměnného) bodu, který neumíme přesně stanovit. U závěsu, jehož rozměry byly udány, leží tento fiktivní střed otáčení zhruba 1 mm pod hranou horních plechů. Direkční moment pružin zrychluje hodiny řádově o 30 s/d a závěsná pružina může citelně modifikovat závislost doby kyvu na amplitudě, danou rovnici (72). Namáhání v tahu bývá 5—10 kg/mm², tedy mírné, ale k němu přistupuje neustále se opakující namáhání střídavě

v ohybu. To u malých kyvadel s poměrně velkou amplitudou často vede po několika letech k únavovému lomu pružiny, stejně jako někdy u hodin věžních, kde pružina je ke všemu ještě vystavena velikým změnám teploty.

Pružinový závěs nutí kyvadlo, aby kývalo stále v téže rovině, a to se neobejde bez jistého násilí. Vzpomejme na klasický pokus Foucaultův, kterým byla dokázána rotace země; kyvadlo, zavěšené na závěsu všestranně pohyblivém, mění vlivem rotace zemské svou rovinu kyvu, v naší zeměpisné šířce asi o 11° za hodinu (takové kyvadlo může čtenář spatřit v Národním technickém muzeu v Invalidovně). Kyvadlový závěs musí být přesně udělán a být v pořádku: okrajové hrany plechových příložek musí být rovné, navzájem rovnoběžné a zejména pružiny nesmí být zohýbány nebo pomačkány. O tom se lze přesvědčit tím, že závěs jedním koncem upneme ve svěráku a rozkmitáme: amplitudy kmitů odporem vzduchu ubývá, u poškozeného závěsu nápadně rychle; pokrivené pružiny projevují se i slabým lupavým zvukem.

Je přirozené, že má-li se kyvadlo pohybovat přesně v rovině a nemá-li konat nežádoucí pohyby jiné, závěs musí být přesně svislý. Proto byla volena konstrukce podle obr. 70 a 71, v domnění, že závěs vahou kyvadla se postaví automaticky do svislé polohy. Tomu však brání tření, které v každém kolíku vyvolává moment $P \cdot \frac{d}{2} \cdot \mu$. Vychýlíme-li kyvadlo kolem spodního kolíku, udrží se ve výchylece ψ , a rovnováha obou momentů je dána rovnicemi

$$P \mu \cdot d/2 = P L \psi \quad \psi = \frac{\mu}{2} \cdot \frac{d}{L} \quad (88)$$

Je-li průměr kolíků $d = 3$ mm, koeficient tření $\mu = 0,2$ dostaneme $\psi = 1'$. Délka kyvadla se zmenší v poměru kosinu této výchylky, to jest asi o 0,00004 mm a tím vznikne zrychlení skoro 0,002 s/d. Daleko horší však je, že celý závěs může stát šikmo jako na obr. 73. Pak váha kyvadla vyvodí moment $P x$, moment tření je proti předchozímu případu dvojnásobný (kyvadlo přemáhá tření dvou kolíků) a podmínka rovnováhy je

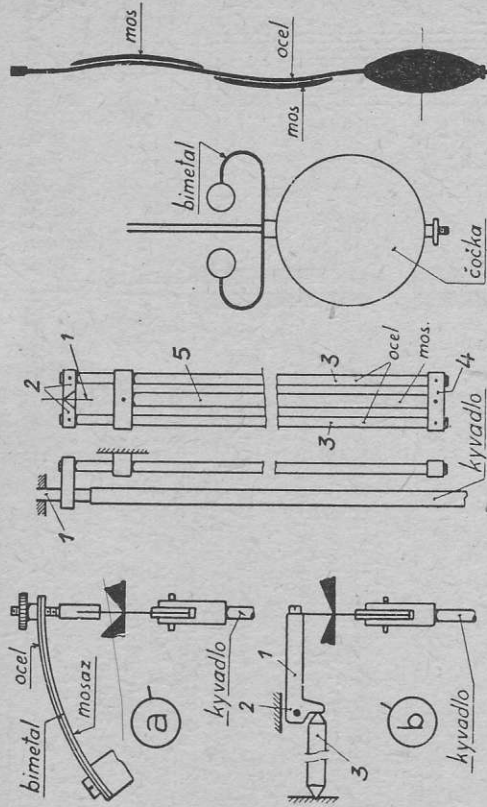
$$P x \beta = P d \mu \quad \beta = \frac{d}{x} \mu \quad (89)$$

Je-li $x = 20$ je podle (89) $\beta = 0,03$, což se rovná 1,72°. Předpokládáme-li, že vzdálenost dolního kolíku od osy otáčení je asi 11 mm, zkrátí se tím kyvadlo asi o 0,005 mm, a to způsobí zrychlení o 0,2 s/d, nehledě k tomu, že kyvadlo sotva bude správně kývat kolem závěsu takto sešikmeného. Tento stav sotva zůstane beze změny; stačí náhodný otřes, změna teploty a pod., aby se sešikmení závěsu vlivem váhy kyvadla náhle zmenšilo. Vidíme tedy, že normální provedení závěsu vnaší nejistotu a neurčitost velmi nežádoucí. V tomto ohledu je vlastně lepší primitivní závěs podle obr. 68. Pro přesné hodiny, soudím, vhodnější by byl způsob na obr. 74. Závěsné pružiny jsou obvyklým způsobem zanýťovány mezi plechovými příložkami, na nichž visí kyvadlo. Nahoře však jsou pružiny mohutnou podložkou a šrouby pevně přitlačeny

přímo ke konsole kyvadla. Provedení by nedělalo obtíže: Vzdálenost by se přesně nařídila koncovou měrkou, načež by se pružiny utážením šroubů sevřely. Tření by jistě stačilo udržet váhu kyvadla, ostatně pružiny lze zajistit zaražením kolíků do předem vyvrtaných dírek. Konsola kyvadla by se vhodnou rektifikací pak postavila (s pomocí jemné libely) do přesné vodorovné polohy.

Kompensace kyvadla teplotní

O kompenzaci kyvadla bylo stručně pojednáno již v prvním díle. Je jasné, že chybu vzniklou tepelným roztahováním materiálů není možno kompenzovat ničím jiným než zase roztahováním materiálů, které mají různé koeficienty roztažnosti, jak byly uvedeny v tabulce na str. 240. Konstrukci kompenzačního kyvadla existuje velký počet a zde pojednáme jenom o takových, kterých se užívalo a hlavně užívá.



Obr. 75.

Obr. 76.

Obr. 77.

Obr. 78.

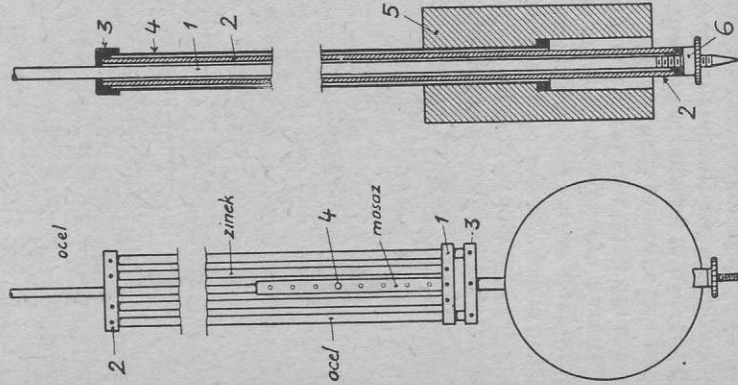
Na obr. 75a je závěsná pružina nesena bimetalickým páskem, zakotveným v rámu stroje, a prochází bez vůle mezi dvěma ostrými hranami. Zvýší-li se teplota, bimetalický pásek se ohne nahoru (proto je mosaz vespod a ocel nahore) a tím se zkrátí kyvadlo. Toto zařízení připouští i změnu doby kyvu, poněvadž pružina je s bimetalickým páskem spojena šroubem a matkou. Pevnost a tuhost bimetalického pásku nejsou ovšem veliké a tak tento způsob se hodí jen pro kyvadla malá a zcela lehká. Důkladnější je provedení podle obr. 75b. Závěsná pružina visí na páčce 1, otočné kolem čepu 2, a na krátké rameno páčky tlačí tyčinka 3, která má větší roztažnost nežli rám stroje. Účinek je podobný jako u systému předěšlého, nevýhodou však je značné tření páčky v uložení, takže zařízení sotva bude fungovat uspokojivě. V tom-

to ohledu daleko lepší a i pro těžká kyvadla vhodná je konstrukce Inwardsova na obr. 76. Závěsná pružina 1 je pevně zakotvená, ale její účinná délka se mění posouváním čelisti 2, které jsou spojeny ocelovými tyčemi 3, příčkou 4 a mosaznou tyčí 5 s rámem stroje. Stoupne-li teplota, posunou se čelisti 2 dolů, poněvadž roztažnost mosazné tyče je větší než tyči ocelových; a tím se zkrátí účinná délka pružiny.

Jiný způsob kompensace s pomocí bimetalických pásků je na obr. 77; stupeň kompensace lze měnit posouváním malých závaží po bimetalickém pásku. Kuriosní užití bimetalického pásku vidíme na obr. 78. Je to jedna z hříček, ve kterých si liboval A. L. Breguet, skvělý hodinář a mechanik, jemuž i takové kuriozity dobře fungovaly. Zde je kompensace dosaženo tím, že kyvadlová tyč mění s teplotou svoje zvlnění: stoupne-li teplota, tyč se zvlní silněji a tím se zkrátí vzdálenost mezi závěsným břítem a osou čočky. Za zmínku stojí, že stroj je umístěn v čáře a přední plocha čočky tvoří číselník.

Kompensace roštové a pákové

Princip roštové kompensace je též jako na obr. 76, rozdíl je jen v tom, že jako rošt je zde vytvořena přímo kyvadlová tyč. První takovou kompensaci provedl Harrison 1726 a na obr. 79 je kompensace zleпšená od Jürgensena. Kyvadlová tyč je spojena s příčkou 1, na níž spočívají dvě zinkové tyče, podpirající příčku 2. Na příčce 2 je dvěma tyčemi ocelovými zavěšena příčka 3, nesoucí čočku. Kompensace je možná proto, že roztažení zinkových



Obr. 79.

Obr. 80.

tyči je větší nežli součet roztažení tyči ocelových. Kyvadlová tyč není s příčkou 1 spojena přímo, nýbrž kolíkem 4 s trubkou, která je teprve spojena s příčkou 1; trubka je z mosazi, a tím je možno kompensaci měnit, poněvadž kolík 4 lze zastrčit do kteréhokoliv vývrtu trubky a tyče. Tým princip, ale zcela jiné konstruktivní provedení, má kyvadlo na obr. 80 (Hardy). Ocelová kyvadlová tyč je dole opatřena regulační matkou 6, na které spočívá zinková trubka 2. Trubka se opírá o matku 3, do níž je zašroubována ocelová trubka 4, a ta nese čočku 5. Účinek je stejný jako u konstrukce předchozí. Nevýhodou zde je, že součásti v sobě zasunuté se nestejně rychle oteplují a chladnou a proto se trubky 2 a 4 opatřují řadou vývrtů. V tom je lepší řešení na obr. 81, kde je použito také zinkové trubky, ta však nese příčku, v níž jsou upevněny dvě ocelové tyče, nesoucí dole čočku.

Jiný způsob kompensace zavedli Ellicot a Deparcieux, a to s převodem pákovým. Na obr. 82 je schematicky znázorněno provedení Ellicotovo. Na kyvadlové tyči je svým horním koncem upevněna mosazná tyčka 2, která se dole opírá o páčku 3, otočnou na kyvadlové tyči. Čočka 4, svisle posuvná, spočívá na druhém delším rameni páčky 3. Ve skutečnosti, aby nenastávalo přičení, je mechanismus proveden dvojnásob, t. j. páčky jsou dvě a umístěné v dutině čočky. Výhodou je, že kompensaci mosazná tyčka nemusí být dlouhá a potřebného posunu čočky lze dosáhnout volbou převodového poměru páček; naproti tomu je zde veliké tření, které se Ellicot snažil zmírnit tím, že větší část váhy čočky odlehčoval pružinou.

Nevýhodou všech popsaných kompensací roštových i pákových je složitost, velký počet míst, kde dochází k vzájemným posunům součástí; to znamená tření a nepravidelnost, které tření vždy způsobí. U kompensací zinkových se nejdnou ukázal značný „creep“ zinku. Jako příklad uvedu ohromné dvousekundové kyvadlo hodin westminsterských; kompensace (podle obr. 80) byla dobrá, ale zinková trubka se po celá desetiletí zkracovala vahou čočky, která obnáší 350 kg. Creep zdaleka tolik nevedl u kyvadel sekundových, daleko lehčích; existují podnes staré hodiny se zinkovou kompensací, které jdou velmi přesně.

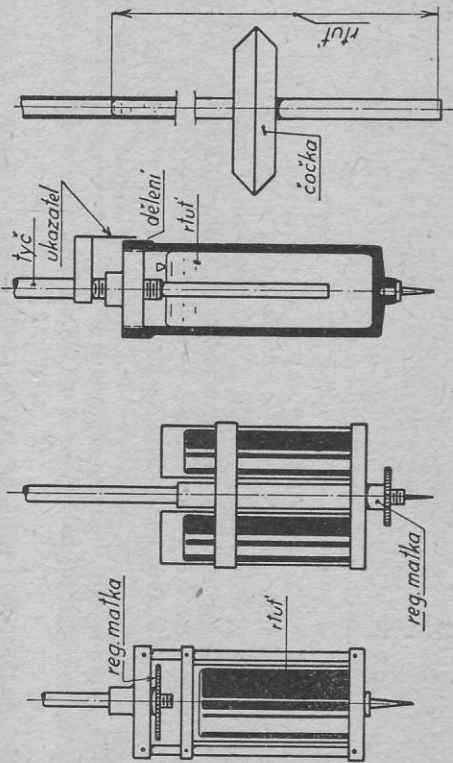
Rtuťová kompensace

George Graham zavedl kolem roku 1720 kompensaci daleko lepší, používá jako materiál pro čočku jednoduše rtuť. Objemový součinitel roztažnosti rtuť je $3\alpha = 0,000182$. Roztahování sloupce rtuťového je ovšem menší o dvojnásobný koeficient roztažnosti materiálu, z něhož je zhotovena nádoba; je-li nádoba železná, chová se rtuťový sloupec jako tyčka, jejíž roztažnost je 0,000159. Tato velká roztažnost a velká hustota 13,6 g/cm³ čimí rtuť výborným materiálem pro čočku. Kyvadlo rtuťové je pouhá ocelová tyč, dole nesená nějakou nádobou nebo nádobou, v nichž je rtuť nalita do určité výšky. V jednoduchém provedení podle obr. 83 skleněná nádoba se rtuťí sedí v rámu, který je regulační matkou zavěšen na kyvadlové tyči. Tepelná vodivost skla a rtuťi není velká a hmota rtuťi potřebuje proto mnoho hodin, aby přijala změněnou teplotu okolí, zatím co tenká ocelová tyč ji přijme rychle.

Obr. 81.

Obr. 82.

Proto se rtuť často rozdělovala do dvou i čtyř nádobek menšího průměru. Na obr. 84 jsou dvě skleněné nádoby, uložené v rámu, který lze regulační matkou posouvat po čtverhrané kyvadlové tyči. Tato kyvadla, často velmi ozdobně provedená, měla ovšem značný odpor vzduchu. Jednoduché a účelné řešení je jediná nádoba železná. Na obr. 85 je konstrukce, jak ji používali Kater a Dent. Železná nádoba je uzavřena zašroubovaným víkem, které je našroubováno na kyvadlovou tyč. Kyvadlo lze regulovat otáčením celé ná-



Obr. 83.

Obr. 84.

Obr. 85.

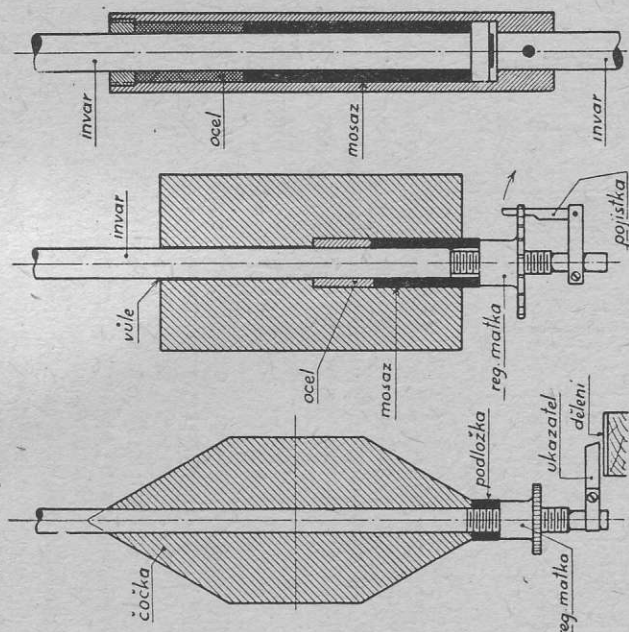
Obr. 86.

dobky a to můžeme sledovat na dělení na horním okraji nádoby. Nejúčelnější provedení rtuťové kompenzace je Rietlerem zdokonalená původní myšlenka Grahama. Kyvadlo sestává z ocelové trubky o průměru asi 18 mm a tloušťce stěny 1 mm, z části vyplněné rtuť. Trubka je dlouhá asi 1,35 m a rtuť zaujímá dvě třetiny této výšky. Trubka je opatřena jemným závitem pro regulační matku, na níž spočívá čočka, jako na obr. 1, 496. Na obr. 86 je provedení ještě jednodušší, nízká čočka je opatřena přímo závitem; je to nejjednodušší možné kompenzované kyvadlo. Výhodou této kompenzace (a stejně kompenzace na obr. 76) je to, že kompenzační články zaujímají skoro celou délku kyvadla a proto pracují poměrně dobře i tehdy, když se ve skříni hodin vytvoří vrstvy vzduchu nestejné teploty.

Rtuťovými kompenzacemi bylo dosaženo výsledků výborných a jsou známé hodiny, u nichž teplotní chyba je menší než 0,001 s/d. Theoreticky je zajímavá okolnost, na kterou upozornil Guillaume. Roztahování rtuti je velmi přibližně lineární a proto rtuť užíváme jako náplně do teploměru. Naproti tomu většina oceli má zřetelný kvadratický člen rovnice (2), uvedeného v prvním díle. Chybu, která má kvadratický průběh, nelze přesně kompenzovat opravou, která má průběh lineární. To znamená, že přesně vzato, kompenzace je možná jen pro dvě teploty, na příklad pro 0° C a pro 30° C, při všech ostatních teplotách pak zůstává nevykompenzovaná malá chyba.

Kyvadlo invarové

Novou cestu v konstrukci kyvadel znamenal objev invaru. Již Guillaume navrhl invar pro kyvadlové tyče. Kyvadlo takové provedl 1897 Thury a od roku 1900 invarovými kyvadly opatroval své hodiny mnichovský Rietler. Poměr roztažnosti invaru a mosazi je zhruba stejný jako poměr roztažnosti rtuti a oceli. Již to je velká výhoda invaru, neboť čím menší chybu kompenzujeme, tím méně citelné jsou nedostatky kompenzace. Ovšem hned se ukázaly



Obr. 87.

Obr. 88.

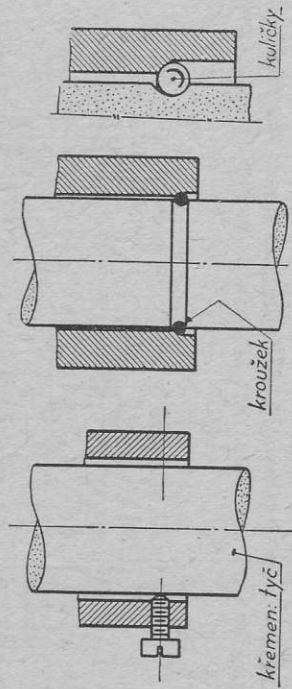
Obr. 89.

ty nedostatky invaru, o kterých bylo promluveno již v prvním díle. Rietler zavedl umělé stárnutí invarových tyčí; tyč prodlává teplotní cykly, teploty se ponechá snižují a tyč je podrobována otřásání a nakonec i zatížení vahou čočky. Nelze říci, že by tento stabilizační proces vedl vždy ke stejným výsledkům. Jednotlivé várky invaru mohou být značně rozdílné, i je pravděpodobné, že takto si můžeme zčásti vysvětlit zjištěné rozdíly v chodu hodin téhož typu a od téhož výrobce. Invarové kyvadlo je velmi jednoduché, poněvadž ke kompenzaci teplotní chyby stačí roztahování čočky. A tak pro kyvadla méně náročná vystačíme s konstrukcí podle obr. 87, který znázorňuje kyvadlo opatřené čočkou tvaru t na obr. 63, ale s osou vodorovnou; zakreslená podložka je nutná jedině u tohoto tvaru čočky. Poněvadž roztažnost invaru značně kolísá, je nutné u kyvadel nepřesnějších, aby se stupeň kompenzace dal v jistých mezích měnit. Proto na obr. 88 čočka je podepřena (zhruba ve

svém těžší) dvěma trubkami, ocelovou a mosaznou. Stupeň kompenzace se řídí tím, jak velká část této kombinované kompenzační trubky je složena z mosazi. V krajním případě použije se kousku trubky invarové nebo naopak kousku trubky hliníkové. Výkres odpovídá provedení Riefsterovu; regulační matka je opatřena záteží, do kterých zapadá otočná pojistka. Riefster jeden čas užíval jiné formy; kompenzační článek nebyl v čáře, nýbrž byl přeložen do středu kyvadlové tyče, jak ukazuje obr. 89. Kyvadlová tyč je takto předělena a čárka samozřejmě není opatřena kompenzačním zatížením. Takové kyvadlo lépe působí, když vzduch v pouzdře hodin má teplotu podél kyvadla stejnou; je to však nejjednodušší komplikace a prohrěšek proti zásadě, že kyvadlo má být co nejjednodušší. Dnes taková řešení ostatně ztratila na významu tím, že nejpřesnější hodiny dáváme do thermostatů. Invarová kyvadla mají teplotní chybu sníženou na stejně nízkou hodnotu jako rtuťová. Výhod invaru lze plně využít i pro kyvadla krátká, pro hodiny stolní, různé hodiny přepínací a pod. Cena materiálu zde není závažná a lze nejjednoduššími prostředky dosáhnout kompenzace pro podobné účely dokonale vyhovující.

Kyvadlo křemenné

Tavený křemen je materiál známý již v minulém století, ale teprve v tomto století pokročila výroba tak, že bylo možno zhotovit dlouhé kyvadlové tyče, které začal vyrábět Satori ve Vídni v roce 1910. Jisté potíže dělala otáčka, jak na tvrdou, těžko opracovatelnou, křehkou, a ke všemu ještě dosti nepravidelnou a hrubolátou tyč upevnit kovové součástky, t. j. hák pro závěs a čárku.



Obr. 90.

Obr. 91.

Obr. 92.

Satori tyto součástky upevňoval pouhým třením, vždy třemi tlakovými šroubky, jak ukazuje obr. 90. Není to řešení ideální, je tu nebezpečí, že křehký materiál praskne soustředěným tlakem šroubku, a snad i jisté nebezpečí, že upevnění se pohne. Lepší řešení by byla drážka podle obr. 91, kterou lze snadno vybrousit i na obyčejném soustruhu. Kovová součást (spojení je vystaveno stále jednostranně působící síle) je držena kroužkem, který je vy-soustružený a rozdělený na dvě části; stejně dobře lze použít pružného kroužku (svinutého z drátu) nebo, jak ukazuje detail na obr. 92, jednoduše malých

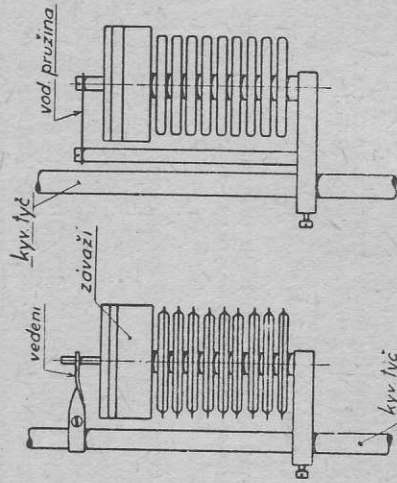
ložiskových kuliček. Ostatně dnes nedělalo by potíže do křemenné tyče vybrousit závit na speciálním stroji. Křemenná kyvadla netěší se velké oblibě, snad proto, že materiál je tak křehký, ačkoliv se v praxi dobře osvědčil. Satori seznal, že i tavený křemen může měnit trochu své rozměry v provozu, a že je dobře tyče žíháním stabilizovat. Nejsou-li invar dnes vyráběné zřetelně lepší než byly invar předválečné, lze říci, že tavený křemen je nejlepší materiál, který dnes máme k dispozici. Jisté potíže čínila i regulace křemenných kyvadel. Satori to dělal přidávanými závažíčky, ale nic nebránilo tomu, abychom kovové součásti na obrázcích šrafované, opatřili závitem a regulovali kyvadlo obvyklým způsobem.

Výpočet kompenzace

Výpočet kompenzace je zdlouhavá práce, spočívající v tom, že předpokládáme změnu teploty, nejlépe 10 nebo 20° C a nyní podle rovnice již uvedených prostě sledujeme rozměrové změny součástí, vypočítáme moment setrvačnosti a moment hmotný. Kompenzace vyhovuje, jestliže nám vyjde redukovaná délka nezměněna. Nevýjde-li, změněme něco na rozměrech součástí a výpočet opakujeme. Postup je pracný, ale v zásadě jednoduchý. Opravdová nesnáze leží jinde: nevíme přesně jak velkou chybu máme kompenzovat, a málokdy známe dostatečně přesně koeficienty roztaživosti. Nutno mít na paměti, že naším úkolem je kompenzovat celou teplotní chybu hodin, a ta není zaviněna jen délkovými změnami kyvadla. Změnou teploty mění se také tuhost závěsné pružiny, mění se viskozita a hustota okolního vzduchu, mění se se však také hnací síla, poněvadž se mění viskozita oleju.

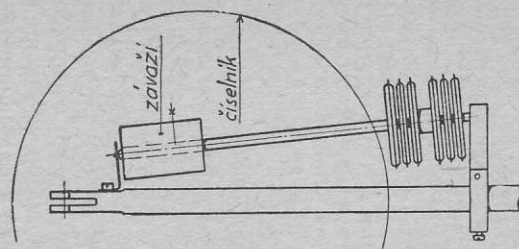
Oprava barometrické chyby

Kompenzační aneroid byl schematicky zobrazen na obr. I, 501. Jiné provedení je na obr. 93 nakresleno



Obr. 93.

Obr. 94.



Obr. 95.

trochu podrobněji. Rám přístrojku tvoří samotná kyvadlová tyč a sloupec tlakoměrých bubínků je dole přišroubován, nahotě zatížen závažím a posuvně veden. Toto posuvné vedení můžeme s výhodou nahradit tenkou vodící pružinou, jako na obr. 94. Aby bylo možno měnit stupeň kompensace, je závaží složeno z několika kotoučků. Aneroid, jak ukazuje obr. 49 a rovnice (75) je neúčinnější nahotě u závěsu kyvadla (druhá neúčinnější poloha, ve vyšší čočky, se z praktických důvodů nehodí). V praxi zpravidla překáží hodinový stroj a je tedy nutno aneroid umístit níže, obyčejně asi ve čtvrtině délky kyvadla; malé zhoršení účinnosti vyrovnáme zvětšením závaží. Pisatel pomohl si konstrukcí na obr. 95, kde tlakoměrné bubínky jsou umístěny pod číselníkem a závaží v blízkosti závěsu.

Výpočet aneroidu zásadně je snadný, užíváme-li rovnice (75) a její derivace. Potíž však je jako při výpočtu kompensaci tepelných; zase nevíme, co máme kompenzovat. Barometrická chyba hodin kolísá v širokých mezích a nemáme-li zkušenosti s dotyčným typem hodin, nezbyvá nic jiného než počítat s chybou průměrnou a definitivní úpravu provést změnou závaží na jdoucích hodinách. Pro zajímavost dodávám, že dříve bylo používáno k barometrické kompensaci barometrů rtuťových. Řešení byla nepřehledná a nepraktická a bylo pokrokem, když Bröcking a Rédier použili aneroidu; Riefler aneroidů užívá od roku 1899. Aneroid působí velmi dobře a barometrická chyba je zmenšena na desetinu nebo dvacetinu původní hodnoty. Pro hodiny nejpřesnější je ovšem účelnější vzduchotěsný závěr, poněvadž každý aneroid, jakožto pružina neustále zatížená, podléhá pomalým změnám.

Přídavná závažíčka

Jemnou regulaci hodin neprovádíme již regulační matkou, poněvadž kyvadlo na každý dotyk reaguje změnou chodu. Proto dáme hodinám matkou zpoždění o několik málo sekund denně, a to vyrovnáme přídavnými závažíčky. Kyvadlo nese asi uprostřed své délky malý talířek o průměru 5–6 cm, na který můžeme závažíčka přidávat v chodu. Dříve užívalo se malé nádoby, do které se přidávaly broky nebo granátky, dnes užíváme odstupňovaných závažíček ve formě pásku (z pakfongu a z hliníku), které lze snadno pinsetou na talířek položit nebo odebrat, aniž bychom se nešetrně dotkli kyvadla. Velikost závažíček si snadno stanovíme výpočtem.

Příklad 18. Kyvadlo z příkladu 16 má talířek upevněný 40 cm pod závěsem. Vypočítáme vliv přídavných 100 g = 0,1 kg.

Přídáním závaží se moment setrvačnosti zvětší o $40^2 \cdot 0,1 = 160 \text{ kg} \cdot \text{cm}^2$, moment statický o $40 \cdot 0,1 = 4 \text{ kg/cm}$, tedy účinná délka se zmenší na $67254/679 = 99,05 \text{ cm}$. Toto zmenšení o 3,5 mm odpovídá dle rovnice (61) dennímu zrychlení o 152 sek.

Můžeme počítat i jinak, zavedeme-li *percentuální přírůstky momentů*. Moment setrvačnosti vzrostl o $100 \cdot 160/67094 = 0,239\%$ a v témž poměru i účinná délka. Ale zároveň statický moment vzrostl o $100 \cdot 4/675 = 0,59\%$, a tedy v témž poměru se zmenšila účinná délka. Celkem se zmenšila účinná délka o $0,592 - 0,239 = 0,353\%$, což dle rovnice (61) dává denní zrychlení 152 s/d. Počítání s *percentuálními přírůstky* je často výhodnější, neboť místo pracovního počítání na pět či šest míst pomocí logaritmní stačí počítací pravítko.

Pro zrychlení o 1 s/d je třeba závažíčka $100/152,5 = 0,655 \text{ g}$, pro 0,5 s/d 0,328, pro 0,1 s/d 0,065 g atd. Nejlépe udělat si sadu těchto závažíček:

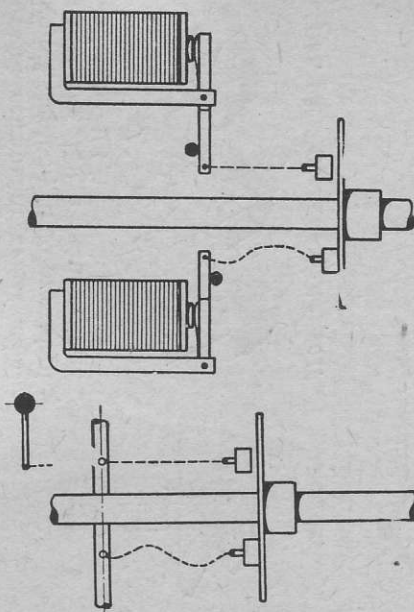
2—2—1—0,5—0,2—0,2—0,1—0,05—0,02—0,02—0,01 g.

Pro úpravu stavu potřebujeme 2 závažíčka s účinkem 2,4 nebo 4,8 s/d, tedy $0,656 \cdot 2,4 = 1,56 \text{ g}$, resp. 3,15 g, která změní stav hodin o 0,1 resp. 0,2 sek. za každou hodinu.

Daleko jednodušeji provedeme výpočet podle rovnice (79). Redukovaná hmota našeho kyvadla je $675 \cdot 000 : 99,4 = 6.790 \text{ g}$. A tedy závažíčko, které urychlí hodiny o 1 s/d bude $6790 : 10.360 = 0,655 \text{ g}$. Jak je vidět, počítání s náhradním kyvadlem je mnohem pohodlnější.

Jde-li o hodiny, které mají stále ukazovat správný čas, jako jsou na příklad hodiny určené k vysílání časových značek, je třeba zařízení, kterým je možno podle potřeby hodiny zrychlit nebo zpomalit. Zařízení elektrické jsme viděli na obrázku 57. Tě-

hož účelu lze dosáhnout mechanicky jednoduchým zařízením podle obr. 96. Jsou to dvě závažíčka, z nichž jedno trvale spočívá na talířku hodin, druhé normálně visí nad talířkem; jsou zavěšena na ramenech zasazených do hřídele, který se dá ovládat zvenčí knoflíkem nebo pákou. Jestliže otočným hřídele spustíme pravé závažíčko na talířek, hodiny se zrychlí; naopak, chceme-li hodiny zpomalit, zvedneme opačným pootočením hřídele levé závaží. Jsou-li hodiny uzavřeny ve vzduchotěsném pouzdře, lze závažíčka ovládat elektricky, s pomocí dvou elektromagnetů jako na obr. 97. Hodiny zrychlíme pravým, zpomalíme levým elektromagnetem; závažíčka visí na hedvábných vláknecích.



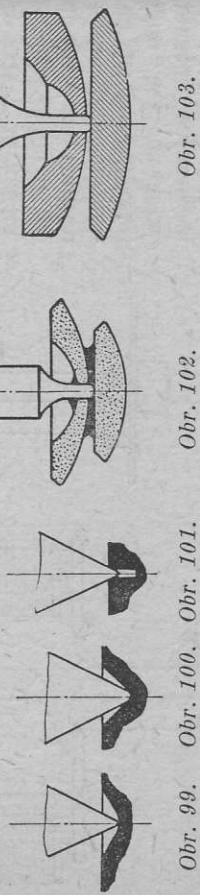
Obr. 96.

Obr. 97.

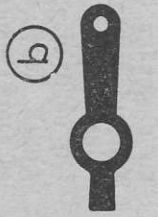
VII. Setrvačka

Setrvačka přesností nedosahuje kyvadla, ale je to jediný oscilátor vhodný pro hodiny přenosné, a tedy oscilátor pravděpodobně nejrozšířenější. Základní věci o setrvačce byly vysvětleny již v prvním díle v kapitolách o pružinách a kompensaci. Celkové uspořádání a montáž byly znázorněny na obr. I 453 a způsob uložení v kapesních hodinkách na obr. I 87. Není-li setrvačka kom-

pensovaná, dáváme jí formu hladkého kolečka se dvěma nebo třemi rameny a z materiálu v zásadě libovolného; jinak ovšem bývá tvar složitější, jak vyžaduje teplotní kompenzace. Důležité je, aby setrvačka byla vyvážená. Toho dosáhneme u hladké setrvačky odvrtním přebytkového materiálu. U setrvaček přesných najdeme často čtyři šrouby nebo maticky, kterými lze setrvačku velmi přesně vyvážit; příklad je na obr. 117. Druhým důležitým požadavkem je uložení setrvačky; je třeba aby bylo přesné a dávalo pokud možno nejmenší tření. V hodinách hrubších, jako jsou budíky, najdeme zpravidla uložení hrotové, nejčastěji podle obr. 98. Nakreslený ložiskový šroub jde v závit ztuha; není to řešení správné, šroub se snadno uvolní a hodinář je nucen pomáhat si pak všelijak, správnější by bylo rozříznutí desky podle obr. 1120. Důlek pro hrot bývá zakulacen podle obr. 99, což není ovšem centrování zvlášť uspokojivé, lepší by bylo provedení podle obr. 100 a snad nejlepší podle obr. 101.



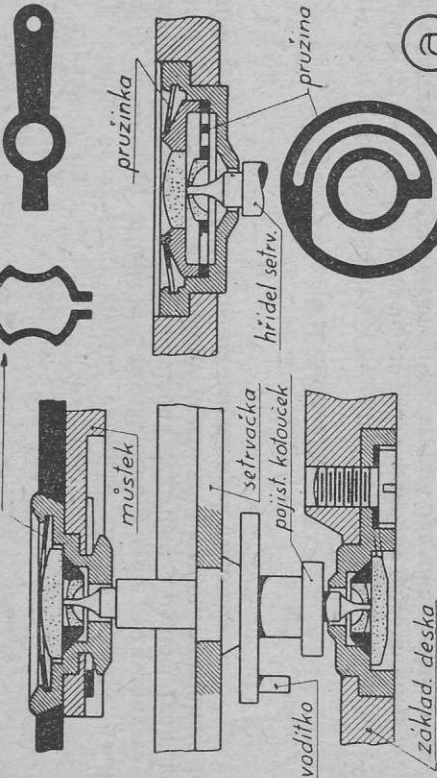
Obr. 99. Obr. 100. Obr. 101.



Obr. 103.



Obr. 105.



Obr. 104.

Setrvačky přesnějších hodin jsou vždy uloženy v čepích, které v provedení kvalitním běhají v ložiskách kamenných. Dva typické příklady jsou na obr. 102 a 103. Na obr. 102 je jednoduché uložení, charakteristické tím, že užito krycího kamene a že tvar kamenů je volen tak, aby olej kapilárními silami se držel v ložisku a neměl snahu se rozběhnout po okolí. Jemnější je provedení na obr. 103 pro námořní chronometr. Ložiskový kámen je vyhlouben, aby se zmenšila styčná plocha mezi čepem a ložiskem, čep je štíhlý, plynule přecházející do hřídele a opatřený zátezem, jehož účelem je nebo má být, aby olej z ložiska netekl po hřídeli. U námořních chronometrů je hřídel setrvačky svislý a na krycím kameni spočívá poměrně značná váha; bývá proto zhotoven z diamantu ve formě malé routy. Je zajímavé, že diamant musí být broušen přesně ve směru krystalické plochy, jinak poměrně měkký ocelový čep dovede diamant v krátké době zničit. Aby se zmenšilo tření, děláme čepy tenké, a to s plným vědomím, že setrvačka a její čepy budou orgány velmi zranitelné.

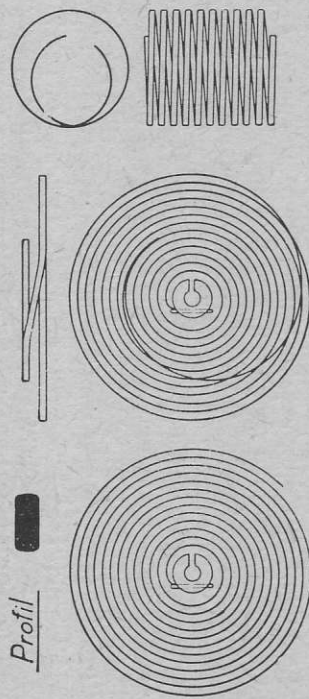
V kapesních hodinkách, kde váha setrvačky málokdy přesahuje půl gramu, bývá tloušťka čepů kolem 0,11 mm, u hodinek náramkových kolem 0,09 mm a setrvačky chronometrů námořních o váze kolem 10 gramů mívají čepy 0,18—0,20 mm. Takovětto čípky se ovšem lehko zlomí při nárazu, jak ví každý z vlastní zkušenosti. Proto byly hledány konstrukce jak čípky chránit při nárazech. Tato snaha v poslední době vedla k řešením uspokojujícím, a dnes se seriově vyrábějí hodinky opatřené pružnou montáží ložisek setrvačky. Jedno řešení je schematicky znázorněno na obr. 1, 231, podrobněji na obr. 104. Na obrázku je vidět uložení profilnuté regulační ručky a zajímavé upevnění celého ložiska zasunutou závlačkou ve formě U. Druhé ložisko je připraveno zavrtaným šroubkem, který současně drží pružinku, přitlačující krycí kámen a tím i kuželovou obrubu kamene ložiskového. Na obr. 105. ložiskový kámen sedí v pružné prolomané ocelové destičce a kámen krycí je opět přitlačován jemnou a snadno odnímatelnou pružinkou. Jiná forma přitlačovací pružiny je na obr. 108b; tato pružinka je otočně přinýtována na regulační ručku a celé ložisko lze snadno rozebrat, když pružinku otočíme stranou.

Vlásek

Vlásek je nejchoulostivější a po jisté stránce nejdůležitější orgán hodin. Tvary vlásků, které byly zkoušeny, jsou rozmanité, ale praxe provedla si jako vždy výběr, a dnes užíváme jenom tři tvary znázorněných na obr. 106, 107, 108. Na obr. 106 vidíme nejjednodušší vlásek ve formě ploché, Archimedovy spirály. Vnitřní konec vlásku upevněn je do rozříznutého kroužku způsobu, které byly již znázorněny na obr. 1, 449, 1, 450 a 1, 453. Na obr. 107 je tvar Bréguetův, běžný pro všechny přesnější hodinky. Poslední závit spirály je vyhnut nahoru a přiblížen blíže ke středu, a tím se vlásek při pohybu setrvačky roztahuje a stahuje daleko pravidelněji, soustředně, a nevyvozuje postranní sílu na hřídel setrvačky. Jedinou nevýhodou Bréguetova vlásku je jeho větší konstrukční výška. V námořních chronometrech najdeme vždy vlásek ve formě šroubové spirály podle obr. 108. Konce vlásku jsou zakřiveny v křiv-

kách, jichž tvar byl vyšetřen pokusy celých generací, a na kterých, jak uvidíme, do značné míry závisí chod chronometru.

Vlásek je zhotoven z jemné uhlíkaté oceli, v laciném provedení pouhým rozválením ocelového drátku, jenž je po svinutí do spirály a fixován popuštěním do modra. S takovýmíto vlásky museli se spokojit hodináři i pro chronometry, dokud Lutz nenašel metodu, jak vlásky kalit. Kvalitní vlásek je



Obr. 106.

Obr. 107.

Obr. 108.

kalen ve svinutém stavu a po kalení popuštěn. Je to choulstivá výroba a ocelový vlásek bývá uváděn jako příklad zhodnocení materiálu práci; výrobou vlásek se dnes zabývají speciální továrny. Je přirozené, že vlásek je pečlivě vyleštěn, jednak proto, aby se zabránilo vzniku únavových trhlin, ale hlavně proto, aby měl menší sklon k rezavění. V poslední době ovšem bylo užito k výrobě vlásek materiálů nových, vysoce specializovaných. Ale již v minulém století Paillard zavedl vlásky palladiové, které jsou nemagnetické. Magnetčnost je slabina ocelového vlásku, a nebyla úplně odstraněna ani zavedením nových slitin. Zmagnetovaný vlásek učiní ilusorní jakoukoliv snahu hodinky přesně zregulovat; nepodaří-li se vlásek odmagnetovat, nezbyvá nic jiného než zamontovat nový.

Každé hodinky musí být opatřeny zařízením, kterým lze dobu kyvu seřídit. U hodin kapensních, náramkových, budíků a pod. je to vždy regulační ručka, která byla známena již na obr. I. 452 a I. 453. Je to zařízení jednoduché a pohodlné pro manipulaci, ale ne úplně uspokojivé pro hodiny precizní. Uvažme co se děje s vláskem, procházejícím mezi kuličky regulační ručky, když jsou hodinky v chodu. Vlasek je namáhán střídavě v ohybu, to znamená, že se periodicky mění jeho poloměr zakřivení. Z toho vyplývá, že vlásek musí mít mezi kuličky malou vůli, a že je malý posuvný pohyb a tření mezi vláskem a kuličky. Druhou nevýhodou regulační ručky je, že vlásek v rozsahu pohybu kuliček musí být zakřiven v kruhovém oblouku soustředěném s osou setrvačky, a tím je reglér omezen ve volbě koncových křivek. Z uvedených důvodů u námořních chronometrů se regulační ručky neuzívá a chod se upravuje změnou momentu setrvačnosti setrvačky. Na obr. I. 492 vidíme regulační maticky 2, které k tomuto účelu slouží; podobné matky jsou vidět

i na obr. 115, 116. V kapensních hodinkách najdeme tuto úpravu málokdý; byl však učiněn pokus, zdá se, že úspěšný, nahradit regulační ručku regulovatelným vetknutím konce vlásku. Vlasek je těsně veden a sevřen dvěma malými válečky, jichž otáčením se vlasek z tohoto upevnění vysune ven nebo naopak zkracuje zasunutím.

Výpočet setrvačky

Setrvačku počítáme podle rovnice (40). Jednotkový direkční moment vy počítáme z rovnice

$$D = \frac{E b l^3}{12 l} \quad (90)$$

(*b* šířka, *k* tloušťka pásku, *l* rozvinutá délka vlásku).

Výpočet je dost nejistý, poněvadž je těžko určit přesnou rozvinutou délku vlásku, a proto, že doba kyvu je silně ovlivněna krokem. Velká přesnost však není ani nutná, poněvadž tloušťka vlásku, která má velký vliv na dobu kyvu, kolísá. Proto se spokojíme obyčejně jenom přibližným výpočtem momentu setrvačnosti a setrvačku nahradíme hmotným prstencem, jehož průměr je o málo větší než vnější průměr setrvačky normálního provedení, to jest opatřené kompenzačními šroubky; ostatně přesnější výpočet je jen otázka času.

Příklad 19. Setrvačka z příkladu 4 má $I = 25,11 \text{ g/cm}^2$ a vlasek z příkladu 3 má $D = 4,05 \text{ g.cm} = 3979 \text{ dyn cm}$. Doba kyvu počítáme podle (40) a dosazením dostaneme

$$T = \pi \sqrt{25,11/3970} = 0,25 \text{ sek}$$

Příklad 20. Máme zjistit, zda předchozí setrvačka by vyhověl vlasek válcový dle obr. 108, který má 11 závitů o průměru 14,2 mm, jestliže modul pružnosti je 22.000 kg/mm². Šířka pásku je 0,4 mm a tloušťka 0,3 mm. Pro pohodlí dosadíme míry do rovnice (90) v mm, to znamená modul pružnosti $E = 22 \cdot 10^6$ a dostaneme:

$$D = \frac{22 \cdot 10^6 \cdot 0,4 \cdot 0,3^3}{12 \cdot 11 \cdot \pi \cdot 14,2} = 40,4 \text{ g} \cdot \text{mm} = 4,04 \text{ g} \cdot \text{cm}$$

Vlásek tedy vyhovuje, poněvadž malý rozdíl se snadno vyrovná regulačními matickami.

Rušivé vlivy

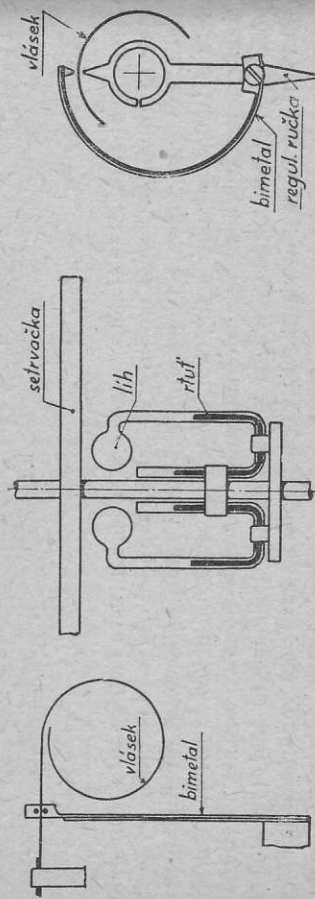
Nejnepříjemnější je tření setrvačky v ložiskách. Lze říci, že toto tření je a zůstane důvodem, proč hodiny se setrvačkou nikdy nedosáhnou výkonů hodin kyvadlových nebo křemenných. Proti tomu nelze dělat nic jiného než užívat tenkých čipků a krycích kamenů. Nepříznivou okolností je i to, že tření není stejné, jestliže hřídel setrvačky je svislý nebo vodorovný. I zběžné pozorování nám ukáže, že setrvačka hodinek ležících (to jest s hřídelem svislým) má větší amplitudu než táž setrvačka s hřídelem vodorovným. Tím je již řečeno, že chod hodiněk bude rozdílný v těchto polohách, a velká část úkolu reglérova spočívá právě v tom, aby chody v obou polohách vyrovnal.

Čípky setrvačky jsou přirozeně mazány a ačkoliv užíváme speciálních a dražších olejů, nemůžeme zabránit rychlému vysychání a houstnutí olejů oxidací. Naproti tomu není tak důležitý vliv změny tlaku. Velikost barometrické chyby je těžko zjistit, poněvadž hodinky jsou inherentně stroj méně přesný proti hodinám kyvadlovým, a nevelká chyba barometrická je snadno zastřena jinými nepravidelnostmi chodu. Zdá se, že barometrická chyba je řádu 0,01 s/d a že kolísá podle velikosti a tvaru setrvačky. Při rychlém pohybu setrvačky uplatňuje se silně odpor vzduchu a útlum je ve srovnání s útlumem kyvadla nejméně stonásobný. Hodnota u z rovnice (80) bývá u velkých chronometrů 0,01 a stoupá až na 0,07 u malých hodiněk náramkových.

Příklad 21. Vypočítat spotřebu energie chronometrové setrvačky z příkladu 19, je-li amplituda 220° a $u = 0,01$. Jak jsme vypočítali v příkladě 3, setrvačka má energii 38,5 g/cm při amplitudě 250° . Zmenšíme-li tuto číslci v poměru čtverců amplitud, dostaneme pro $\varphi = 220^\circ$ hodnotu 29,8 gcm a spotřeba energie bude tedy $W \cdot 2 u = 29,8 \cdot 0,02 = 0,6$ gcm/sek = 36 gcm/sek. Je to číslce vysoká, 30krát více, než jsme vypočítali pro kyvadlo v příkladu 14. Příčina leží zřejmě v tom, že setrvačka musí přemáhat poměrně značné tření v ložiskách a ještě větší odpor vzduchu.

Téplotní kompensace

O teplotních kompensacích bylo stručně pojednáno v prvním díle a zde tuto otázku fyzikálně zajímavou a prakticky důležitou probereme podrobně. Nejprve se pokusíme zjistit početně velikost teplotního vlivu. Zvýšení teploty má trojí účinek: předně zvětší rozměry setrvačky a tím její moment setrvačnosti. Za druhé způsobí pokles modulu pružnosti vlásku, za třetí zvětší rozměry vlásku, to jest jeho průřez a jeho rozvinutou délku. Předpokládejme modulu setrvačky a ocelový vlásek, u něhož pokles modulu pružnosti činí 0,024% na 1°C ; relativní zmenšení direkčního momentu je tedy o 0,000240. Zvětšení šířky pásku, z něhož je vlásek zhotoven, a zvětšení délky vlásku se vzájemně ruší, a zbývá vliv zvětšení tloušťky; poněvadž je tloušťka ve třetí mocnině, vzroste z tohoto důvodu tuhost vlásku o 0,000034. Celkem se tedy



Obr. 109.

Obr. 110.

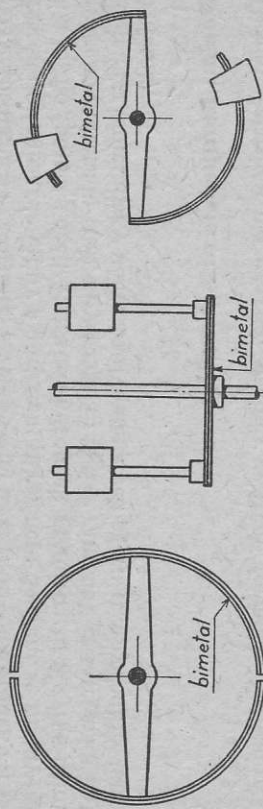
Obr. 111.

direkční moment zmenší o 0,000206, což způsobí zpoždění hodin o 0,000206 · 43 200 = 8,9 s/d. Moment setrvačnosti setrvačky závisí na druhé mocnině poloměru setrvačnosti, doba kyvu na odmocnině tohoto momentu a proto přímo na zvětšení rozměrů setrvačky. Roztažení setrvačky tedy způsobí zpoždění $0,0000185 \cdot 86\,400 = 1,6$ s/d.

Vidíme, že z celkového zpoždění 10,5 s/d 85% je způsobeno poklesem tuhosti vlásku. Nepomohlo by tedy valně, kdybychom setrvačku udělali na příklad z křemeniny. Praktické zkoušky ukázaly, v soulase s našim odhadem, zpoždění 10 ÷ 11 s/d na 1°C . Poněvadž vliv teploty u setrvačky je řádově dvacetkrát větší než u kyvadla, je přirozené, že záhy byly hledány způsoby, jak tuto hrubou teplotní chybu vyrovnat, kompenzovat. Na obr. 109—114 je znázorněno několik starších řešení, na nichž můžeme vývoj kompensací ve zkratce sledovat.

Starší teplotní kompensace

První, a poměrně dobře působící kompensace pochází od Harrisona z roku 1726 (obr. 109). Je užito bimetalického pásu, který působí jako regulační ručka. P. Leroy řešil věc jinak, jak ukazuje obr. 110. Byla to velká, podle dnešních představ kolosální setrvačka námořního chronometru a její veliké rozměry umožnily kompensaci s pomocí dvou teploměrů, v nichž líh jako teploměnná kapalina posouval sloupeček rtuti v kapiláře a tím měnil moment setrvačnosti. Zcela jiného druhu, a v principu daleko horší je kompensace na obr. 111, které použil, budiž žalováno, i sám Bréguet. Vlášek neprochází



Obr. 112.

Obr. 113.

Obr. 114.

těsně mezi kuličky regulační ručky, nýbrž volně mezi hranou spojenou s regulační ručkou a druhou hranou na bimetalickém pásku, na ručku přiroubovaném. Změnami teploty mění se mezeru mezi oběma hranami; při chodu hodin vlášek se pohybuje mezi těmito dvěma hranami. Je jasné, že od okamžiku, kdy vlášek se oddálil od jedné z hrany až do okamžiku kdy dolehne na druhou, účinná délka vlásku je zvětšena. Jinak řečeno, příslušná část kyvu setrvačky se děje pod vlivem zmenšeného direkčního momentu; a to způsobí zpoždění tím větší, čím větší je mezeru mezi hranami. Základní chyba tohoto řešení je, že vliv kompensace je proměnlivý podle toho, jak velká je

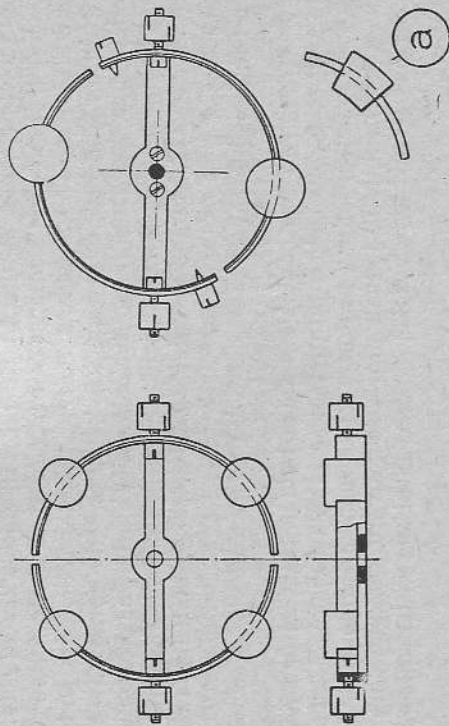
právě amplituda setrvačky. Kdyby amplituda byla tak malá, že vlásek by se volně pohyboval mezi oběma hranami, chod hodin by byl tak pomalý, jako kdyby těchto hran nebylo. Bude-li naopak amplituda velká a vzdálenost hran malá, bude zpomalení chodu nepatrné. O pravdivosti toho může se přesvědčit čtenář na svém budíku, je-li v něm, jak často bývá, velká vůle mezi vláskem a štěrbinou regulační ruky: zjistí, že budík se nápadně zpouzdruje při malých amplitudách.

Další řešení, jehož autorem je opět Leroy, je řešení revoluční, náběh ke způsobu dnešního (obr. 112). Věvec setrvačky je proveden jako bimetalický pásek s mosazí vně, a tedy se zakřivuje dovnitř, když teplota roste. Chyba ovšem byla v tom, že samotný bimetalický pásek sotva stačí ke kompensaci, a za druhé v tom, že tyto bimetalické pásky hotovil pouhým snýtváním pásku mosazného a ocelového. Na obr. 113 je setrvačka nezvyklého tvaru, vytvořená pouze z bimetalické přičky, na níž jsou nanýtvány sloupečky nesoucí kompensaci závažíčka. Změnami teploty se závažíčka pohybují k ose setrvačky nebo od ní. Tato kompensace působila, zdá se, docela dobře a použil ji z počátku Arnold pro své nádherné pracované chronometry, které v mnoha ohledech a i rozměry se podobaly strojům dnešním. (Mýšlenka pochází od Hardyho.) Řešení na obr. 114 je řešení definitivní, kterého používáme dodnes. Zavedl je pro své proslulé chronometry kolem roku 1790 Earnshaw; jím uvádějí jako vynálezce Brockbanka, který byl Earnshawovým zaměstnancem. Zlepšení je v tom, že bimetalické pásky nesou velká kompensací závaží, jichž posunem lze stupeň kompensace snadno měnit; hlavně však v tom, že mosaz a ocel bimetalů jsou navzájem dokonale spojeny. Setrvačka vyrábí se tak, že ocelový kotouček se zaformuje s boraxem vli a mezi obvod kotoučku a stěnou ocelovými závažíčky piliny s boraxem; plamenem dosáhne se roztavení přisazí a jejího spojení s ocelí. Pak stačí kotouček vysoustružit a vyřiznutím přebytkového materiálu (tak, aby zůstala jen dvě ramena) je setrvačka hotova; stačí jenom bimetalický věvec na dvou místech přerušit, aby mohl vykonávat svůj úkol.

Dnešní kompensací setrvačky

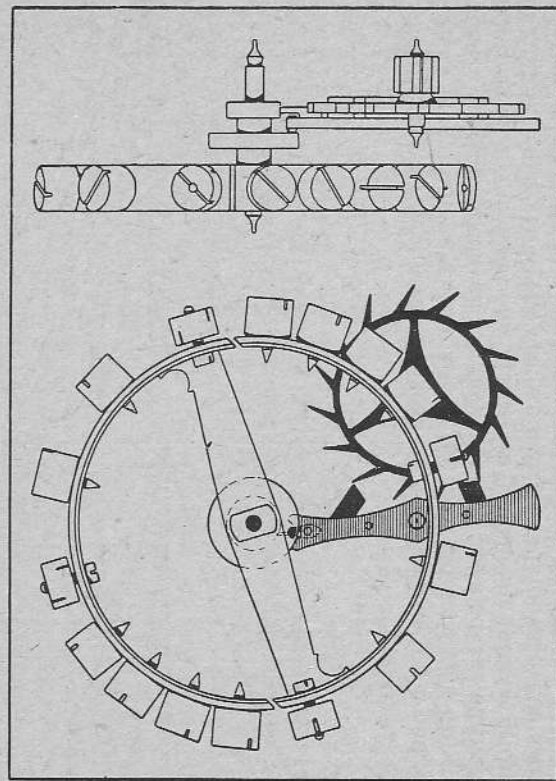
Řešení Earnshawovo provádí se dnes ve dvou formách. Setrvačky malé opatříme kompensacími šroubky, jak je vidět na obr. I. 491 a na obr. 117. Ve větší je řada otvorů se závitem, kterých je víc než kompensacími šroubky. Proto je možno, jak je to znázorněno na obr. I. 491, kompensaci měnit tím, že šroubky podle potřeby stěhujeme blíže k rameni nebo naopak k volnému konci bimetalického věnce. Otvorů bývá 10—15, šroubků o několik méně. To dává tolik kombinací, že prakticky změna kompensace je plynulá. Veliké setrvačky námořních chronometrů jsou stavěny podobně, rovněž jenom se dvěma rameny, ale neužíváme šroubků, nýbrž závaží na bimetalickém věnci posuvných a zajištěných tlakovými šroubky. Závaží mohou být dvě, jako na obr. 116, tvaru válcového nebo hranatého (116a); v tom případě je věvec rozříznut blízko ramen. Nebo uijíme podobných zá-

važček čtyř, jak to vidíme na obr. I. 492 a obr. 115. Popsaná kompensace stačí pro dobré kapesní hodinky, není však dost přesná pro chronometry. Pozorováním chronometru při různých teplotách bychom zjistili, že chod stroje je správný pouze při dvou teplotách na př. při 0° C a 30° C, ale že mezi oběma těmito teplotami se chronometr zřetelně předbíhá. Průběh této chyby je přibližně parabolický a při teplotě 15° C zůstává nevykompensová-



Obr. 115.

Obr. 116.

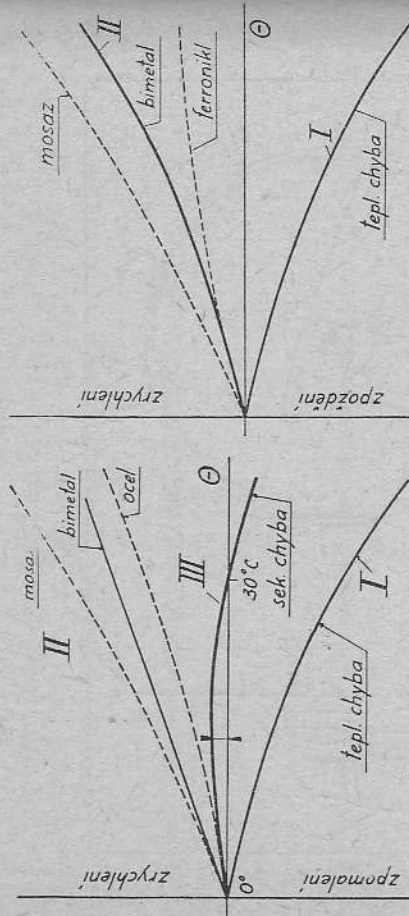


Obr. 117.

ná, jak říkáme *sekundární chyba*, která bývá 2—5 s/d. Podezření na tuto sekundární chybu měl již Leroy, bezpečně ji zjistil jeho krajan Berthoud 1775, ale teprve 1832 věc prozkoumal podrobněji Dent — proto se někdy nesprávně mluví o *anomálii Dentově*. Příčiny sekundární chyby jsou záležitostí trochu složitá; ale myslím, že postačí vysvětlení Guillaumeova. Celá záležitost se točí kolem kvadratických členů rovnice, která udává roztažení materiálu vzrůstem teploty (rovnice 2 v díle I.). Na obr. 118 vidíme křivku I která představuje chybu, jež má být kompenzována. V témže diagramu jsou zaneseny křivky roztažnosti pro ocel a mosaz. Pohyby bimetalického pásku odpovídají rozdílu těchto roztažností. Výsledná křivka II je tedy obraz vlivu bimetalického pásu. Jak je vidět, chyba, která má průběh přibližně parabolický, nemůže být kompenzována opravou, jejíž průběh je lineární. Výsledkem může být pouze křivka III, která představuje rozdíl mezi křivkami I a II.

Druhotné kompenzace

Byl to tvrdý oríšek pro hodináře a úloha byla řešena nejrůznějšími způsoby. Je přirozené, že všechna tato řešení se týkala velikých setrvaček námořních chronometrů, jednak proto, že velké rozměry připouštěly ty různé komplikace konstruktivní, jednak proto, že právě u velikých chronometrů požadavky na přesnost byly vysoké. A tak se shledáme v literatuře s velikým



Obr. 118.

množstvím různých řešení; někteří snažili se pružinami, dorazy a pod. omezit příliš velký pohyb bimetalického pásku. Jiní zaváděli další malé bimetalické pásky se závažkami; jiní dávali setrvačkám tvary zcela odlišné od představy kolečka (příkladem může být obr. 113; tímto provedením totiž lze sekundární chybu znatelně zmenšit). Svého času za nejlepší byla považována setrvačka Kullbergova, která měla ramena bimetalická a plochý věnec rovněž bimetalický; dělicí spára těchto bimetalů ležela v rovině kolmé na osu otáčení a na

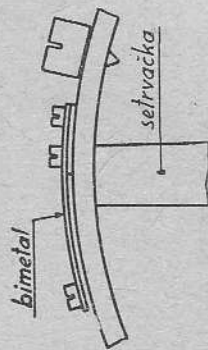
volných koncích rozříznutého věnce byla na krátkých sloupečcích upevněna závaží. Při změnách teploty závaží opisovala složitou a početně těžkou zjištělnou dráhu, ale fakt je, že setrvačka fungovala výborně.

Setrvačka Guillaumeova

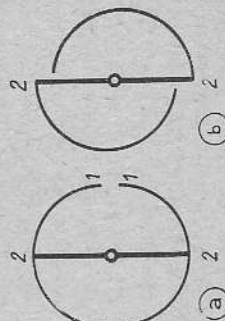
Zcela nové řešení podal Guillaume, který se zabýval systematickým výzkumem feroniklových slitin, jak jsme si už o tom řekli v prvním díle. Vycházejí z diagramu na obr. 118, dospěl k názoru, že sekundární chyba by se dala odstranit, kdyby se našel materiál, který, na rozdíl od oceli, by měl kvadratický člen opačného znaménka. Takový materiál Guillaume našel ve feroniklu, obsahujícím 42% niklu. Potom diagram vypadá jako na obr. 119, kde jsou zaneseny opět roztažnosti mosazi a nového feroniklu. Tentokrát výsledná čára II je ohnuta nahoru, a je jasné, že vliv tohoto průběhu může daleko lépe kompenzovat chybu, znázorněnou křivkou I. Tímto způsobem bez jakékoliv komplikace byla sekundární chyba stlačena na desetinu, ne-li dvacetinu původní hodnoty. Ke všemu nová setrvačka byla ještě výhodná tím, že její věnec byl mnohem tužší než u setrvaček starých. Příčina je v tom, že feroníkl má menší roztažnost nežli ocel a při stejném účinku bimetalický věnec může být tlustší. Je to citelná výhoda, uvážíme-li, že periodické roztahování věnce vlivem odstředivé síly (viz příklad 5) způsobuje zpoždění, které u velikých chronometrů může činit až 20 s/d, a které ztěžuje práci reglérovu. Guillaumeova setrvačka úplně ovládla pole u všech přesných hodin kapesních i chronometrů, pokud mají vlásky ocelové. Veliká většina hodiněk, které získaly ceny v každoročních soutěžích ve Švýcarsku i jinde, je opatřena touto setrvačkou a Bréguetovým vláskem z uhlíkaté oceli.

Vlázky elinvarové

Kompenzovaná setrvačka je drahá ve výrobě. Vyrobení setrvačky samotné není tak nákladné, ale mnoho času stojí práce regléra, který kompenzaci teprve musí seřídít. Je kuriosní, že najdeme stovky hodiněk střední kvality, které mají sice bimetalickou setrvačku, dokonce i šroubky posázenou, ale nerozříznutou a nebo, což je méně hezké, často opatřenou zátezy, které snad mají budít zdání, že setrvačka je kompenzovaná. I pro tuto kategorii hodiněk

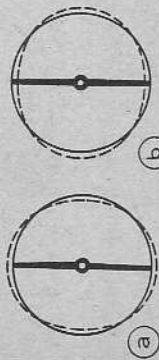


Obr. 120.



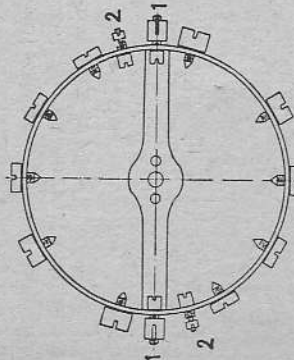
Obr. 121.

našel krásné řešení Guillaume. Při svých výzkumech zjistil, že ternární slitiny železa s niklem a chromem mohou ve vhodném složení jevit takřka úplnou nezávislost modulu pružnosti na teplotě. Tím byla dána možnost podstatně snížit teplotní chybu i u hodiněk běžné výroby. Tyto slitiny, které původce nazval *elinvar*, jsou dnes vyráběny speciálními továrnami a počet vlásků z elinvaru vyrobených jde ročně do milionů.



Obr. 122.

Elinvar není pružinový materiál plně rovnocenný dobré uhlíkaté oceli. Nevadí jeho o něco menší modul pružnosti (vlásky elinvarové jsou „měkké“, jak říkají hodináři). Horší je, že elinvar jeví značný molekulární útlum, takže setrvačka s elinvarovým vláskem má zřetelně menší amplitudu než s vláskem ocelovým. Kromě toho není možno ve výrobě zaručit dokonalou nepřeměnnost modulu pružnosti, a materiál z jednotlivých váreček může jevit větší či menší vzrůst modulu s teplotou, po případě i pokles. Pro přesné hodiny bylo proto nutno uvažovat o tom, jak kompenzovat tuto malou chybu materiálu. Jedno řešení velmi dobré, ale výrobě nákladné zavedl Ditisheim. Jak je vidět na obr. 120, setrvačka je z jediného kusu materiálu, samozřejmě neroztříznutá, ale na dvou protilehlých místech nese krátké bimetalické pásky. Podle toho, jaké vlastnosti má vlásek, volí se směr pohybu těchto zatěžovacích šroubků. S těmito setrvačkami, opatřenými takovým „afixem“, dosáhl Ditisheim u kapesních hodiněk svého času rekordních výsledků.



Obr. 123.

Jiné řešení, méně subtilní a vhodnější pro fabrikaci, ukazuje *setrvačka Voletova* (obr. 121), která má věnec na příklad invarový a ramena na př. mosazná. Jestliže setrvačku rozřízneme ve směru 1—1 roztáhneme se jak nakresleno a moment setrvačnosti se zvětší. Vedeme-li řez ve směru 2—2, bude deformace podle *b* a zvětšení momentu setrvačnosti bude malé. Volbou směru, v němž je věnec rozříznut, lze účinek setrvačky měnit libovolně mezi oběma mezemi. Jiná, hojněji užívaná setrvačka Voletova má věnec nepřerušovaný, obr. 122. Takováto setrvačka má kruhový tvar jen při určité teplotě, jinak je eliptická, a to (jsou-li ramena mosazná a věnec ocelový) podle *a* při vyšší teplotě podle *b* při nižší teplotě. Do věnce této setrvačky jsou zasazeny opět kompenzační šroubky, jejichž je méně než otvorů se závitem a je jasné, že i zde můžeme měnit stupeň této přidavné kompenzace podle toho, zda šroubky stěhujeme více k ramenům anebo doprostřed půlky věnce. Tento princip se osvědčil velmi dobře a byl realizován v poslední době způsobem zvlášť elegantním, když Straumann využil anisotropie některých slitin, obsahujících zinek.

Plechý vyválcované z těchto slitin mají nápadně odlišnou tepelnou roztažnost ve směru válcování a ve směru příčném. Jestliže z takového plechu vyrazíme a pak osoustružíme setrvačku, bude tato setrvačka kruhová jen při té teplotě, při které byla vyrobena, právě tak jako setrvačka Voletova, a i úprava kompenzace se provede stejným způsobem. Podle uveřejněných číslic lze soudit, že u běžných hodiněk je možno sekundární chybu zmenšit na zlomek sekundy. Na Straumannově setrvačce, právě tak jako na Guillaumeově vidělaných materiálu.

Voletovy setrvačky užila americká továrna Hamilton i pro námořní chronometry. Setrvačka, jejíž ramena jsou z invaru a věnec z nerezavějící oceli, je znázorněna ve skutečné velikosti na obr. 123, kde je vidět i kompenzační šroubky. Přemisťováním šroubků lze měnit teplotní koeficient asi o 0,5 s/d na 1° C. Dobu kyvu lze seřadit matkami 1,1 a ještě jemnější pak matičkami 2,2.

VIII. Kroky pro kyvadlové hodiny

Má-li oscilátor sloužit k měření času, je třeba jeho kyvy počítat, a poněvadž ztrácí útlumem energii, je třeba přivádět mu novou energii. Nejčastěji mechanismus, který udržuje oscilátor v pohybu, zároveň počítá a ručkami ukazuje uplynulý čas. Většina oscilátorů je udržována v pohybu mechanickými impulsy, které dodává hodinový stroj. Tento hodinový stroj má převody takové, aby jednotlivé hřídele mohly nést ručku sekundovou, minutovou a hodinovou. Nyní je třeba nějakého prostředníka mezi hodinovým strojem a mezi kyvadlem nebo setrvačkou. A tím je *krok*, mechanismus trvající nebo jen periodicky spojený s oscilátorem a trvale spojený s hodinovým strojem. Součástí každého kroku je ozubené kolo, nazývané stoupací kolo nebo také stupník, opatřené speciálním ozubením. Toto kolo zabírá buď přímo s oscilátorem nebo přes nějaký člen zprostředkující. Konstrukcí kroků je několik set, v praxi však se osvědčily nečetné konstrukce a všeobecně se jich rozšířilo jen několik málo. V této kapitole probereme kroky zevrubně a soustavně; budeme mluvit i o systémech málo užívaných, po případě již skoro zapomenutých, pokud jsou zajímavé historicky, technicky, nebo užitečné pro porozumění otázce.

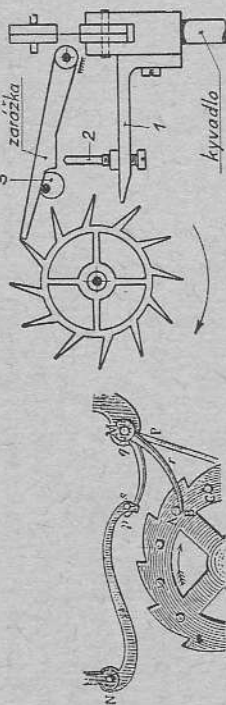
Bývá zvykem kroky dělit podle toho, jak se chová stoupací kolo, když kyvadlo dokončuje kyv. Na kroku vřetenovém měli jsme příklad kroku *vřeteného*; stoupací kolo v pauze mezi impulzy je tlačeno oscilátorem zpět, vrací se. Druhou kategorií jsou kroky *klidné*; stoupací kolo v pauzách nehybně stojí. Jinak můžeme kroky dělit podle toho, zda stoupací kolo dává impuls přímo nebo pouze přivede do původní polohy součást, která před tím udělila impuls. Tento druhý typ jsou kroky s „*konstantní silou*“. Síla impulsu u nich nezávisí na hnačí síle hodinového stroje. Třetí možné dělítko je čas, po který je oscilátor spřažen s hodinovým přístrojem. U kroku vřetenového je oscilátor stále v záběru se stoupacím kolem. Jsou však jiné kroky, kde naopak oscilátor po

většinu kyvu je volný a jenom na okamžik vejde do záběru s krokovým mechanismem: To jsou kroky *volné*.

V praxi užíváme všech těchto kroků. Pro hrubší a malé kyvadlové hodiny se hodí krok vratný. Je-li hnací síla stroje proměnná, jak je tomu na příklad u stroje věžního, je na místě krok s konstantní silou. Jde-li o maximum přesnosti u stroje se setrvačkou, užíváme vždy kroku volného. U hodin kyvadlových daly dobré výsledky jednoduché kroky klidné a teprve v poslední době daly skvělé výsledky kroky s konstantní silou.

Krok Galileův

Vřetenový krok není třeba dále probírat po tom, co bylo řečeno v kapitole II. Nehodí se pro přesnější hodiny, poněvadž nepřipouští ani žádoucí malé amplitudy kyvadla, ani potřebné veliké amplitudy setrvačky. Galileo v otázce kroku byl mnohem dále nežli Huygens; jeho krok je na obr. 124, vztahem z prostaré publikace. Kyvadlo *P* otáčí se kolem čepu *M*, na kterém jsou připevněny dvě páčky *q*, *r*. Stoupací kolo má dvoji ozubení: jedno pilovitého tvaru na obvodě, druhé ve formě količek na boku. Mechanismus je doplněn zarážkou *p* ve formě háku otočného kolem čepu *N*. V kreslené poloze kyvadlo dokončuje pohyb doleva, zarážka je zdvižena a páčka *r* tlačí kolík stoupacího kola zpět. Při zpátečním chodu kyvadla kolík *A* dává impuls páčce *r* dokud zarážka (spočívající na páčce *q*) nezachytí stoupací kolo.



Obr. 124.

Od tohoto okamžiku je kyvadlo volné, dokončí nerušeně chod doprava a vrací se. Při návratu nadzvedne zarážku, tím stoupací kolo je uvolněno, učiní krátký skok a jeho kolík dotehne na páčku *r*; mechanismus je zase v původní poloze. Vidíme tedy, že Galileův krok je vratný, že však ponechává kyvadlo volné dobrou polovinu času. Je proto lepší než starý krok vřetenový a může dosáhnout podstatně lepších výsledků. Jak pěkný je to mechanismus vidíme na obr. 125, kde je proveden dnešními prostředky a v účelné formě.

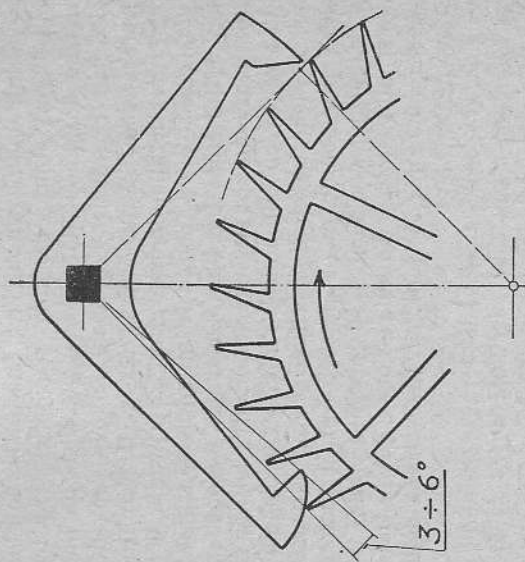
Stoupací kolo má jednoduché zahrocené zuby, a otočná osa zarážky je blízko otočné osy kyvadla, aby se omezilo zbytečné tření mezi kyvadlem a zarážkou. Rameno *1* pevně spojené s kyvadlem zabírá svým koncem do stoupacího kola a stavěcím šroubem *2* působí na zarážku. Zarážka v klidu nespočívá již na stoupacím kole, nýbrž na dorazu *3*, který je na excentru, aby se dala nastavit hloubka záběru se stoupacím kolem. V této formě dává krok docela

dobré výsledky a stojí za zmínku, že před válkou Jaisle užil tohoto kroku pro obyčejné kuchyňské kyvadlové hodiny; ačkoli vše bylo provedeno nejlacinějšími metodami seriózy výroby („plechárna“) byly výsledky mnohem lepší než jsme zvyklí očekávat od tohoto druhu hodin. Zvěčnělý ing. Šimek, profesor pražské techniky a znalec hodinářství, měl ve svém kabinetě stojací hodiny pod „šturem“ s půlsekundovým roštovým kyvadlem, opatřené krokem podobným; byl to krásný výrobek pražského mistra z minulého století a je škoda, že se hodiny ztratily, když budovy techniky byly obsazeny Němci.

Krok kotvový

Kotvový krok navrhl Robert Hooke 1675, ve formě ještě nedokonalé, a provedl 1870 zmíněný již Clement ve tvaru, jakého užíváme dodnes. Na obr. 126 není na první pohled vidět žádnou podobnost s krokem vřetenovým. A přece šikmé zuby Clementovy kotvy působí podobně jako lopatky kroku vřetenového, jen s tím rozdílem, že záběr mezi zubem a lopatkou je podobný záběru ozubených kol, kdežto zuby kotvy působí jako nakloněné roviny. Bylo by těžké pouhými slovy přesně popsat vzájemné

působení mezi kotvou a stoupacím kolem. Čtenáři, který chce funkci kotvového kroku dokonale seznat, doporučuji tento způsob: obrazec, který je reprodukován umylně ve velkém měřítku, okopírovat na průsvitný papír, zvlášť stoupací kolo a zvlášť kotvu a obě součásti připechnout špendlíkem ve správné vzájemné poloze. S tímto modelem může čtenář pak ztrávit velmi užitečnou půlhodinku. Přesvědčí se, že krok je vratný jako vřetenový, že však připouští daleko menší amplitudy, poněvadž impulsní plošky mohou být mnohem dále od osy kotvy, a dále, že je určitá amplituda nutná, aby krok začal vřebec fungovat. Jak je vidět na obrázcích, zub kotvy je asi v tom místě, kde by se přímka vedená ze středu otáčení kotvy dotýkala obrysové kružnice stoupacího kola. Tento „záběr na tečnu“ je obvyklý u všech kroků a má své dobré přičiny. Na obr. 128 vidíme otáčivý kotouč, na který doléhají dvě páčky. Z nich páčka *1* působí na tečnu, páčka *2* svírá s tečnou úhel β . Otáčíme-li kotoučkem v různých směrech, bude tření v obou směrech stejné, bude-li na kotouč doléhat páčka první, neboť tření směřuje do bodu otáčení páčky a nevyvodí moment,

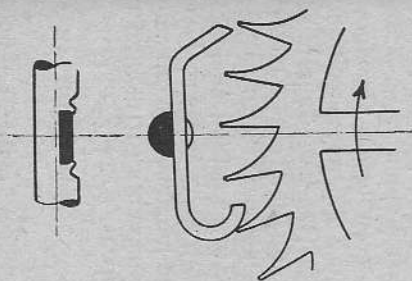


Obr. 126.

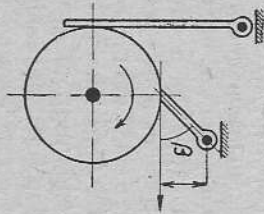
Naproti tomu u páčky druhé bychom zjistili větší tření ve směru šipky než při otáčení opačném, neboť směr tření neprochází bodem otáčení páčky a tím vyvodí moment, kterým se zvětší nebo zmenší přítláčovací síla. Je-li úhel β dost velký, je otáčení kotouče nemožné, neboť páčka se vzepře a působí jako západka (takových třecích západek se užívá ve strojnictví, na př. v podávácím ústrojí rámových pil).

S kotvovým krokem bylo dosaženo výsledků nesrovnatelně lepších, než s vřetenovým a byl nazván dokonce „královský“. Ve spojení s těžkým, dobře zavěšeným a dobře kompensovaným kyvadlem lze denní variace hodin snížit na několik málo sekund denně. Krok se udržel dodnes pro malé hodiny s krátkým kyvadlem a pružinovým pohonem. Tím, že je to krok vratný, působí na kyvadlo jako přidavná direkční síla a zrychluje dobu kyvu tím více, čím větší je couvnutí čili návrat stoupacího kola. Theoreticky by bylo možno dosáhnout doby kyvu nezávisle na hnačí síle, jak i prakticky ukázaly pokusy provedené Bertholdem. Zvýšená hnačí síla zvětší amplitudu kyvadla; nezapomínejme však, že kyvadlo je po větší část kyvu pod vlivem zmíněné direkční síly a tím může být kompensován a dokonce překompensován vliv zvýšené amplitudy. Je-li návrat dost veliký, mohou hodiny s kotvovým krokem jít při zvýšené hnačí síle rychleji. Tato kompensace stačí pro hodiny méně přesné, nestací však pro vyšší požadavky, neboť se tu uplatňuje citelné tření mezi zuby stoupacího kola a kotvy; nikdy nesmíme zapomenout, že tření je vždy veličina nejistá a proměnná.

Kotvový krok se provádí v různých modifikacích. Délka, a tím také rozevření kotvy se může měnit v širokých mezích podle toho, jak velkou amplitudu chceme dát kyvadlu; čím větší amplituda, tím kratší kotva a naopak. Zuby mohou mít plošky rovné, ale zkušenost ukázala, že se méně opotřebí, jsou-li trochu zakřivené, ploška předního zuby vypouklá jako na výkrese, ploška zadního zuby trochu vydutá. Kotva se pravidelně dělá masivní ocelová, kalená, a pracovní plochy jsou vyleštěné. U hodin nejlacinějších najdeme kotvu zhotovenou z pouhého pásku ocelového plechu podle obr. 127. Podobně krátké kotvy, ať již masivní nebo jenom z plechu ohnuté, se užívá u budků pro pohyb zvonkového kladívka. Jiné zjednodušení je kotva, která nemá zuby, nýbrž jenom dva ocelové kuličky (rovnoběžné s osou otáčení). V této formě se kotvy málokdy užívá pro kyvadla, zato často k pohybu budíkových paličky.



Obr. 127.

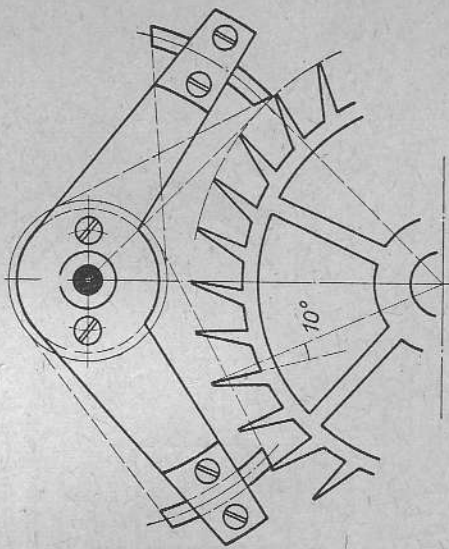


Obr. 128.

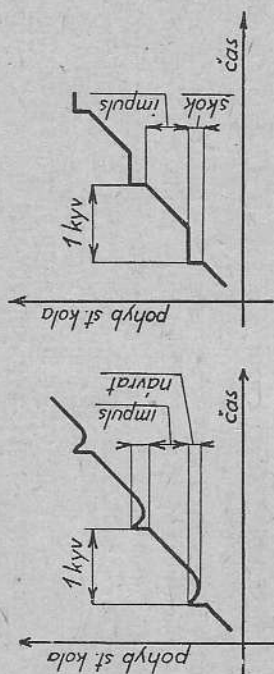
Grahamův krok

V prvním díle bylo popsáno, jak Graham (1715) jednoduchou modifikací podstatně zlepšil Clementův krok kotvový. Tam byla také popsána funkce Grahamova kroku. I zde je možno doporučit čtenáři, aby si udělal papírový model podle obr. 129. Grahamův krok je typický krok klidný, ne však volný; neopnechává kyvadlo takřka ani na okamžik na pokoji; nedostává-li kyvadlo právě impuls, musí alespoň vláčet vidličku a kotvu, která se tře o zub stoupacího kola.

Pohyb stoupacího kola v závislosti na čase je možno znázornit graficky, jak je tomu na obr. 130 pro krok kotvový, a na obr. 131 pro krok Grahamův. Zajímavé je sledovat, ve kterých úhlových polohách kotvy (a tedy také kyvadla) dochází k popsaným dějům. To je znázorněno na obr. 132, kde je vidět záběr zuby (levého) kotvy se zubem stoupacího kola. Je nutné, aby zub stoupacího kola dopadl na kotvu, když levá hrana jeho zuby sestoupila o malý úhel β_2 pod kružnici stoupacího kola. Můžeme tento úhel nazvat úhlem záchytu nebo záchytným. Druhý přesně definovaný úhel β_1 je ten, který kotva opíše, pokud dostává impuls; to je úhel impulsní. Celkový pohyb kotvy od jedné úvratě ke druhé musí být zřejmě rovný součtu úhlů záchytného β_2 a úhlu impulsního β_1 , má-li krok vůbec fungovat. Ve skutečnosti je tento celkový úhel kyvadla vždy větší, kyvadlo jaksi vyběhne na každé straně přes nezbytou míru o úhel β_0 , který proto můžeme nazvat úhel výběhový. U přesných hodin bývá impulsní úhel 1—1,5° a výběhový úhel asi 0,5°, záchytný



Obr. 129.

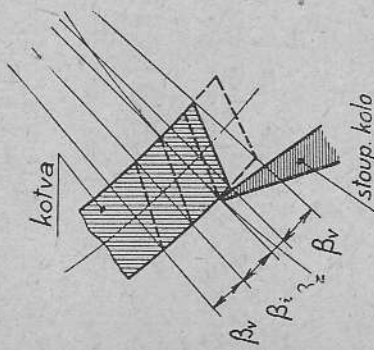


Obr. 131.

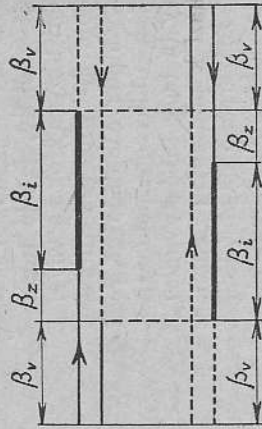
Obr. 130.

úhel pak (podle přesnosti provedení) několik málo desetin stupně. Úhly impulsní a záchytový jsou neproměnné a dány konstrukcí kroku; naproti tomu úhel výběhový se mění s kolísáním hnací síly stroje.

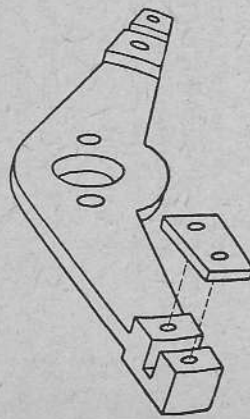
Všechny tyto úhly si můžeme znázornit graficky v rozvinutí do přímky, jako na obr. 133. Na diagramu je na první pohled vidět, že impuls, jehož úhel je znázorněn tlustou úsečkou, se odehrává z větší části za střední polohou kyvadla. Ve skutečnosti leží těžiště impulsu ještě dále za střední polohou, než jak ukazuje obr. 133. V okamžiku, kdy byl měl impuls začít, stoupací kolo je v klidu, musí



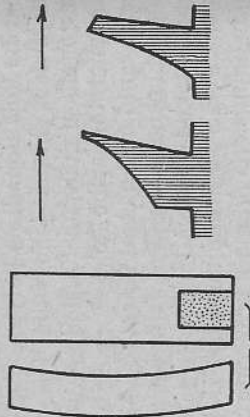
Obr. 132.



Obr. 133.



Obr. 134.



Obr. 136.

Obr. 137.

být teprve urychleno a na to se spotřebuje část hnací síly stroje. Impuls tedy nastává s jistým zpožděním. Jak víme z kapitoly V., impuls za střední polohou prodlužuje dobu kyvu. Tento vliv bude tím větší, čím větší část z celkového pohybu kyvadla zaujímá impuls, čili čím menší je amplituda. V tomto smyslu je správné, když hodináři říkají, že Grahamův krok zrychluje velké obločky. Zvětší-li se amplituda, vliv kroku zmenšuje cirkulární chybu.

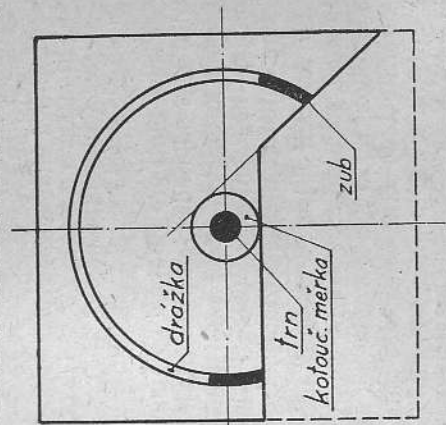
Konstruktivní provedení Grahamova kroku je jednoduché. Kotva může být z jediného kusu oceli a zakalená. Lepší však a dnes všeobecně užívané je provedení na obr. I. 380, 129, 134. Kotva je mosazná a ocelové zuby jsou sazeny do vytvořených drážek a v nich drženy přítlačnými destičkami a šroubky. Ještě lepším materiálem pro zuby je kámen, na př. karneol. V pro-

vedení nejlepším jsou do zubů, jak ukazuje obr. 135, vyfrézovány zářezy, do kterých jsou zašlakovány zuby safírové. Ocelové zuby mívají vybroušenou impulsní plošku na obou koncích; je-li opotřeben kotvy pokročilé, zub se jednoduše vyjme a obrátí (obr. 129). Kotva je na svůj hřídel naražena, v lepších hodinách je nasazena a dvěma šroubky upevněna na přírubu, která je naražena na hřídel a event. na něm definitivně osoustružena.

Aby se zmírnily údery stoupacího kola na zuby kotvy a tím opotřeben, je dobře, když stoupací kolo má co nejmenší moment setrvačnosti. Proto je neúčelnější tvar zubů jako na obr. 129. Méně účelné jsou krátké zuby podle obr. I. 380; často se setkáváme s tvarem podle obr. 136, pro robustnější krok věžních hodin je účelný tvar jako na obr. 137, kde část impulsu přejímají šikmé plošky na zubech (zuby kotvy musí být o to užší).

Grahamův krok, jak ukázala zkušenost, bylo řešení lepší než mohl tušit vynálezce. Není snadné theoreticky odůvodnit, proč dává výsledky tak dobré. Zřejmě souhra všech činitelů je tak dobrá, že jsme mohli s tímto krokem vystačit jeden a půl století, a to i pro hodiny nejpreciznější. Teprve v novější době Riesler a jiní dosáhli lepších výsledků kroky jinými. Nematou výhodou Grahamova kroku je poměrně snadná výroba. Kotvy lze zhotovit (obr. 134) tak, že se vysoustruží mosazný kotoúč, a do něho se speciálně udělaným nožem vytvoří drážka; z kotoúče se vyřízne kontura kotvy. Ocelové zuby lze snadno zhotovit osoustružením prstence, svinutého ze čtverhranné oceli a stříbrem spájeného. Po zakalení se prstenec rozláme na kousky, které se pak obrousí a vyleští s pomocí vhodných mosazných kotoúčů na soustruhu. Správné vybroušení impulsních plošek je snadné, jestliže k tomu použijeme přípravku podle obr. 138.

Návrh Grahamova kroku rovněž nečiní nečiní potíže, a je v podstatě dán počtem zubů, které objímá kotva. Na obr. 129 kotva zaujímá $7\frac{1}{2}$ rozteče. Angličtí hodináři rádi užívají počtu většního, $9\frac{1}{2}$ i $10\frac{1}{2}$, kdežto Kessels dával přednost počtu $6\frac{1}{2}$. Bylo popsáno dost papíru o této otázce; myslím, že zde je na místě cesta střední a že $7\frac{1}{2}$ roztečí není daleko od optima. Kdyby byly zuby dokonale špičaté a naprosto přesně provedené, byla by šířka zubů kotvy rovna polovině roztečí stoupacího kola. Ve skutečnosti musíme zubům ubrat, poněvadž (jak bylo vysvětleno již u kroku vřetenového) stoupacímu kolu musíme popřát malý skok. Skok, který vždy znamená ztrátu energie a větší opotřeben zubů, můžeme volit tím menší, čím přesnější bude provedení. Pro orientaci čtenářovu uvedu číslice kroku, jehož kotva objímá



Obr. 138.

7 1/2 rozteči. Jsou uvedeny číslice poměrné, a v závorkách míry pro stoupací kolo průměru 40 mm.

Průměr stoupacího kola:		1	(40,00 mm)
vnější křidlové plochy	$d_1 =$	1,0392	(41,57 mm)
vnitřní křidlové plochy	$d_2 =$	0,9608	(38,43 mm)
tloušťka zubů kotvy	$1/2 (d_1 - d_2) =$	0,0392	(1,57 mm)
pro šablonu (podle obr. 138)	$d^3 =$	0,2170	(8,68 mm)
vzdálenost os	$\times =$	0,7071	(28,28 mm)

Číslice platí pro stoupací kolo s obvyklým počtem zubů 30 a pro impulsní úhel 1°. Podle udaných průměrů je možno vysoustružit z mosazného plechu přesné kotoučky, které mají soustředný vývrt tak veliký, aby šly těsně na trn, na němž se osoustruží těleso kotvy. Tyto kotoučky jsou měrkami, které zajišťují přesné rozměry.

V příkladě 2 jsme vypočetali práci, kterou vykonává stoupací kolo. Bylo to 4,86 g.cm/min.; ztráty třením v ozubených převodech stroje můžeme odhadnout na 17% a kyvadlo, jak už víme, spotřebuje průměrně asi 1,2 g.cm/min. Je tedy skutečná práce za minutu na obvodu stoupacího kola 4,03 g.cm/min. a z této práce kyvadlo dostane 30%. Tato značná ztráta energie je způsobena v první řadě třením. Její výpočet je dost nejistý, poněvadž nevíme, jak velký je opravdu koeficient tření. Výpočet, o který jsem se jednou pokusil, dal hodnotu ztráty 64% jestliže byl předpokládán koeficient tření $\mu = 0,15$.

V hodinářství nás takovéto ztráty nezajímají z důvodů hospodářských, jako je tomu ve strojnictví, nicméně i pro nás jsou to ztráty nežádoucí. Práce ztracená třením se změní v neškodné teplo, ale také působí opotřebení součástí. Zvýšená potřeba práce znamená také větší závaží nebo silnější hnací péro, a zvětšuje namáhání a opotřebení ozubených kol a čepů. Jak později uvidíme, u Grahamova kroku ztráty nejsou největší, a jsou kroky jinak výborné, u kterých ztráty činí řádově 90%.

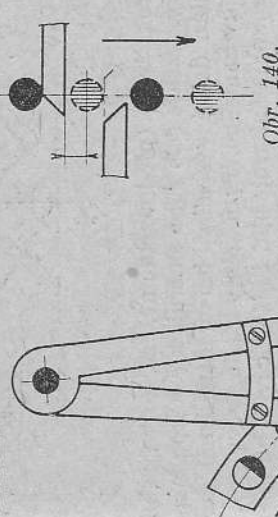
Kroky kuličkové

Grahamův krok byl různým způsobem modifikován. Žádná z těchto modifikací nedostihuje původní krok v přesnosti, může však být na místě z důvodů provozních nebo výrobních. Důležitou modifikací je kuličkový krok pro věžní hodiny, sestrojený 1741 Amantem a znázorněný na obr. 139. Změna spočívá v tom, že stoupací kolo je hladké a do jeho věnce rovnoběžně s osou jsou nasazeny kuličky. Kotva má tvar nůžek na koncích opatřených ocelovými zuby, na nichž jsou válcové plochy klidové a rovinné plochy impulsní. Hra kroku je jasná z obrázku a po tom, co bylo vysvětleno na kroku Grahamově. Je jasné, že zuby kotvy musí být vysazeny stranou, aby ramena nůžek nevadila stoupacímu kolu. Kdyby kuličky byly kruhového průřezu jako na obr. 140, musili bychom stoupacímu kolu dát dlouhý skok. Proto jsou kuličky odřezovány, jak ukazuje obr. 141, o polovinu své tloušťky

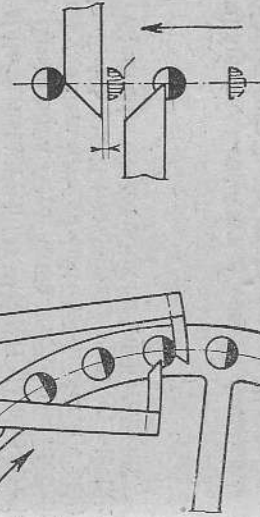
nebo ještě více. Nevýhodou Amantova kroku, spíše theoretickou než praktickou, je nesympetrická funkce, způsobená tím, že vzdálenost zubů kotvy od osy otáčení je nestejná. Tuto malou závadu odstranil Lepaute tím, že jak je znázorněno na obr. 142, dal s stoupacímu kolu dvě řady kuliček, s každé strany kola jednu. Ramena kotvy jsou přesazena a každé pracuje s jednou řadou kuliček. Krok je tedy kinematicky dokonale souměrný, ovšem tolo zlepšení je zapláceno složitější a výrobne dražší konstrukcí, a větší vahou stoupacího kola. Velká váha stoupacího kola je vřbec nevýhodou kuličkových kroků. Víme, že stoupací kolo musí být urychleno, aby mohlo dát impuls, a po skoku stoupací kolo udeří na zuby kotvy; poměry jsou tím horší, čím je stoupací kolo těžší.

Amantova kroku se hojně užívá pro věžní hodiny jednoduššího provedení, poněvadž připouští veliký, skoro neomezený výběhový úhel. To je důležité, poněvadž můžeme volit poměrně velké závaží, následkem toho velký výběhový úhel a máme rezervu pro případy, kdy hnací síla silně stoupá nebo klesá. To právě se stává u věžních hodin, kde vítr může vyvinout značné síly na ruky a kde stroj je vystaven během roku velikým rozdílným teplotám, které mění viskozitu oleje, a tím odporu v hodinovém stroji. U Grahamova kroku veliké výběhové úhly nejsou možné, poněvadž zuby stoupacího kola by začaly překážet zubům kotvy. Jednoduché věžní hodiny se dělají bez kotvy, a zuby jsou pak přímo přišroubovány na dřevěnou kyvadlovou tyč.

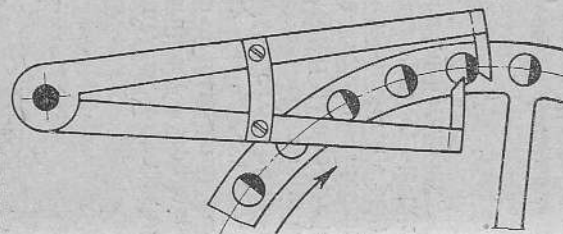
Dříve se Amantova kroku užívalo někdy pro přesné hodiny. V Praze je jeden takový stroj od Lepauta; kuličky jeho stoupacího kola jsou v celku s věncem.



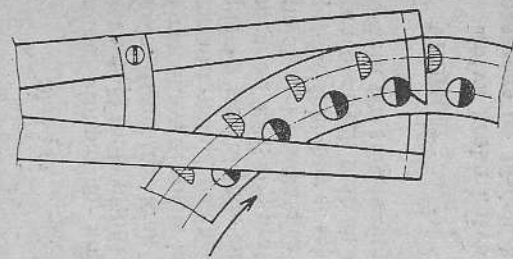
Obr. 140.



Obr. 141.



Obr. 139.

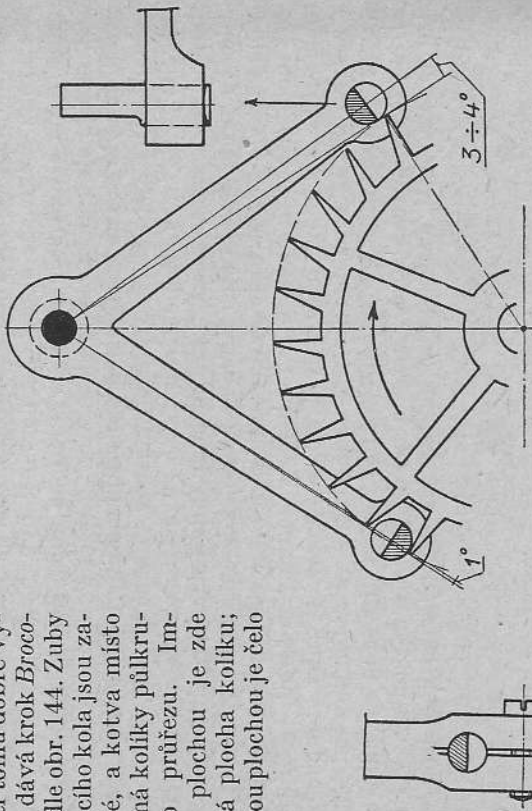


Obr. 142.

Krok Brocotův

Jiná modifikace, která ovšem není prázdným zlepšením kroku Grahama, je kotva, která má místo zubů pouhé kolíčky. Pak ovšem impulsní šikmé plošky i klidové plošky (postavené ve směru poloměru) jsou na začátku stoupacího kola. Nehledě k tomu, že krok takový není již přesně klidový, upotřebení kolíčků je značné, a proto se této formy málo používá.

Naproti tomu dobré výsledky dává krok Brocotův podle obr. 144. Zuby stoupacího kola jsou zahrocené, a kotva místo zubů má kolíky půlkruhového průřezu. Impulsní plochou je zde válcová plocha kolíku; klidovou plochou je čelo



Obr. 143.

zubů stoupacího kola, a krok tedy (předpokládáme, že kotva zabírá na tečně) bude přibližně klidový, jestliže čelo zubů směřuje k ose stoupacího kola. Brocotův krok dává velmi dobré výsledky, jen o málo horší nežli Grahamův, zejména jsou-li kolíky kamenné. Tyto kolíky lze do kotvy prostě zasadit, nebo lépe upevnit sevřením, jak ukazuje obr. 143. Válcovitá impulsní plocha působí jako nakloněná rovina se sklonem, který se během impulsu mění od 90° do 0°; proto impuls stále vzrůstá a jeho těžiště leží dále za střední polohou kyvadla než u kroku Grahama. Brocotova kotva lze užít pro přesnější hodiny se sekundovým kyvadlem a velmi často její najdeme v pěkně pracovaných malých stolních hodinách starší francouzské výroby, ale také, ovšem jen s ocelovými kolíky, v jednoduchých hodinách kuchyňských.

Vidlice

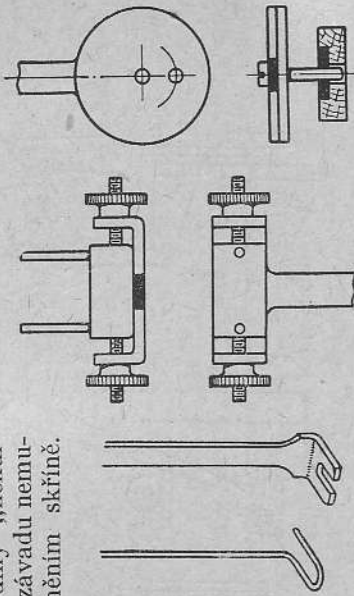
Kotva kroku kotvového, Grahama, Brocotova a často i Amantova je nasazena na hřídeli, který se otáčí v čepěch. Je proto nutný článek, který spojuje kotvu s kyvadlem. To se dělá již od dob Huygensových vidlic,

která těsně objímá kyvadlovou tyč. Provedení vidlice je velmi rozmanité podle druhu a kvality hodin; často pod slovem vidlice označujeme něco, co se vidlicí už v ničem nepodobá. Nejprostší provedení najdeme u starých „švarvaldek“, kde vidlice je prostě z ocelového drátu zohýbaného, jak ukazuje obr. 145. O něco lepší provedení vidíme na obr. 146, kde vidlička je zhotovena z plechu. Na vidlici žádáme, aby bylo možno změnit její polohu proti kyvadlu, aby hodiny „nekulhaly“, a abychom tuto záradu nemuseli odstraňovat nakloněním skříně.

U vidličky z drátu si ovšem pomůžeme ohnutím, vidlička plechová bývá s hřídelem často spojena pouhým třením, pro hodiny přesné však je třeba nějaké formy ustanovky.

Jedno takové provedení je na obr. 147, kde vidlička dole nese špalík, který lze dvěma matkami proti sobě působícími posouvat. Do špalíčku je naražen kolík nebo dva kolíky dle toho má-li vidlička objímat kyvadlovou tyč, nebo má-li zasahovat do štěrbin v tyči. Toto zařízení najdeme často u známých „pendlovek“, je však dost složité a nepřijemně zatěžuje vidlici. V tom ohledu je lepší unášecí kolík excentricky zasazený do koutoučku, otáčivého na konci vidlice (obr. 148).

Na téměř obrázku vidíme v řezu dřevěnou kyvadlovou tyč a kolíček zasahuje do štěrbin v malé mosazné destičce. Vidlička nemá mít velikou vůli, jinak vznikají ztráty tak veliké, že na př. zmíněné pendlovky, jejichž kyvadla mívají velmi malý výběhový úhel, se mohou i zastavit. Pro hodiny přesnější se často užívá úprav jiných; provedení firmy Strasser a Rohde je na obr. 149. Vidlička není nuceně spojena s kyvadlem, nýbrž jenom složkou váhy doléhá na pružinu, kterou lze stavěcím šroubem podle potřeby odehnout od kyvadlové tyče, a tím dosáhnout pravidelného tikání hodin. Podmínkou ovšem je, že rameno vidličky musí být tak

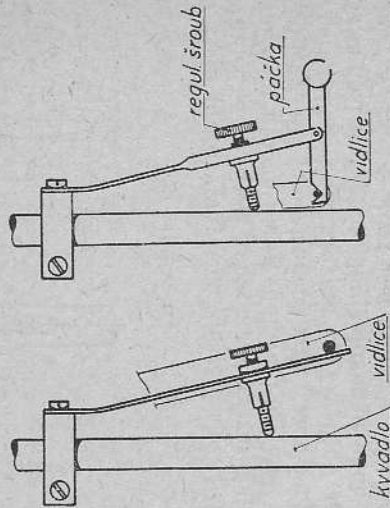


Obr. 145.

Obr. 146.

Obr. 147.

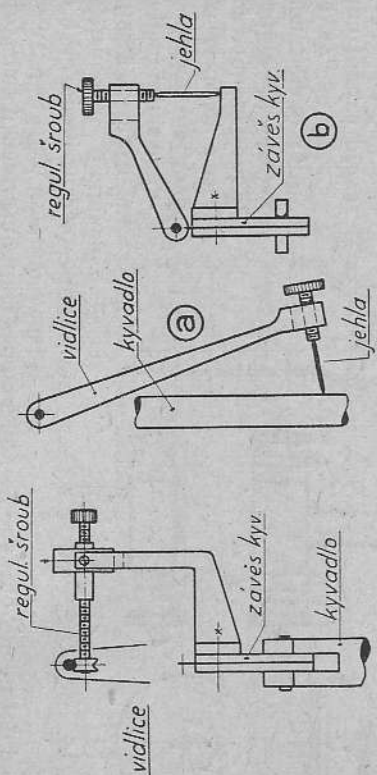
Obr. 148.



Obr. 149.

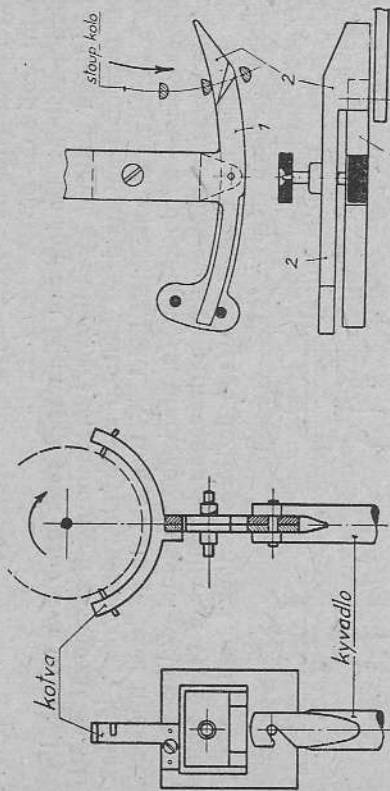
Obr. 150.

těžké, aby se tlakem stoupacího kola nemožilo oddálit od pružiny. Nevýhoda této vidlice (a všech předchozích) je v tom, že nemůžeme zabránit malým smykavým pohybům a tím také malému a ovšem proměnnému tření mezi vidlicí a kyvadlem. Tyto pohyby vznikají tím, že nesouhlasí přesné osa otáčení vidlice a kyvadla.



Obr. 151.

Obr. 152.



Obr. 153.

Obr. 154.

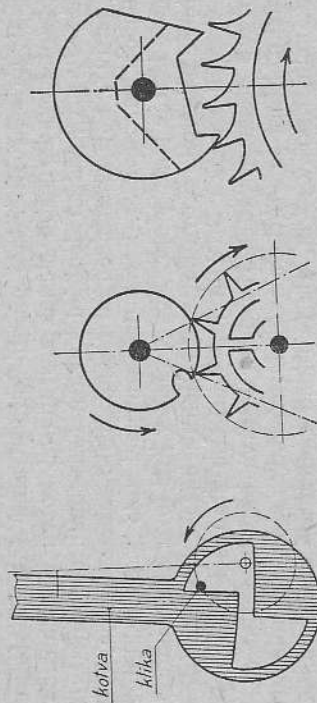
Byla proto vymyšlena zařízení složitější, z nichž jedno je na obr. 150. Vidlice je opatřena kolíkem, který zasahuje do žlábků páčky, opatřené závažím a otočné na kyvadlové tyči. Malé závažíčko tlačí páčku na kolík vidličky, tím je odstraněna vůle a zároveň je vidlička nadlehčována; o účelnosti tohoto nadlehčování byly vedeny spory. Ale ani tak toto zařízení, třeba dost složitě, nespínáje dokonale úkol. Vždy jsou ještě možné vzájemné pohyby, na př. když osa vidličky není přesně kolmá na rovinu kyvadla. Řešení dokonalejší, ovšem složitější a pracnější, podal K. Novák v Praze;

impuls působí nad závěsem kyvadla (obr. 151). Jednoduché je uspořádání podle obr. 152a, které je zjednodušením konstrukce Satorioho. Mezi vidlicí a kyvadlovou tyčí je vložena jehla oboustranně zahrocená, která jedním koncem sedí v důlku kyvadlové tyče, druhým v jamce regulačního šroubku, zavrtaného do vidlice. Jakékoliv nesouhlasy a chyby v provedení stroje nezpůsobí nic horšího než nepatrné otáčivé pohyby jehly, které prakticky nezpůsobí žádné tření. Těmto konstrukcím lze vytknout, že síla, přenášená vodorovně, může způsobit kmity závěsné pružiny; této výtky je prosta modifikace podle obr. 152b.

V zásadě je možno kotvu upevnit přímo na kyvadlo. Příklad je na obr. 153, kde kotva je nad závěsem kyvadla; je to zjednodušení, ale vyžaduje to, aby stoupací kolo bylo nejnižší položeným článkem hodinového stroje. To je snadné, je-li poháněcí závaží umístěno při straně skříně, nebo je-li pohon stroje elektrický. Nepříhodná je však montáž; ta je na obrázku usnadněna tím, že kotva je šroubkem a dvěma kolíčky připevněna na rámeček, na němž visí kyvadlo. Jiné možné řešení je postarat se o snadnou demontáž stoupacího kola. V obojím případě je montáž stížena tím, že musíme odebrat překážející číselník. Druhý příklad jsou malé a hrubé hodiny s krátkým a lehkým kyvadélkem, které se připevňuje rovnou na hřídel kotvy.

Jiné kroky klidové

Na obr. 154 je znázorněn krok, jehož kotva má jediné rameno a přece působí jako Grahamova. Klidová plocha, soustředná s osou kotvy, je ze dvou částí; částí pevné 1 a částí pohyblivé 2, ve formě páčky otočné na kotvě a nalevo zatížené tolik, aby pravý konec měl snahu se zvednout. Stoupací kolo je kolíkové. Pohybuje-li se kotva napravo, klouže kolík stoupacího kola po klidové ploše, dokud nepřeběhne spáru. V tom okamžiku páčka se zvedne, a při zpátečním pohybu kotvy sklouzne kolíček stoupacího kola po šikmé impulsní ploše kotvy. Tím se pohne stoupací kolo a následující jeho kolíček stlačí páčku 2 zpět do nakreslené polohy. Kyvadlo dostává impuls při každém druhém kyvu, kdežto u kroků předchozích při každém



Obr. 155.

Obr. 156.

Obr. 157.

kyvu. Při impulsu postoupí stoupací kolo o celou rozteč, na rozdíl od předchozích kroků, kde stoupací kolo při každém kyvu postoupí o půl rozteče. Tento krok je celkem zbytečná komplikace, a přece byla doba, kdy takovéto kotvy s pohyblivými zuby byly považovány za pokrok.

Místo stoupacího kola může zastat také praobčejná klika ve spojení s kotvou tvaru znázorněného na obr. 155. Je to opět krok klidový a klikový čep pohání kotvu tak, jako céva uzubené kolo. Klidové plochy jsou opět soustředné s osou kotvy, a změníme-li jejich tvar, můžeme z tohoto kroku dle libosti udělat krok vratný. Nevýhodou zde je, že klika při dvou kyvech udělá celou otáčku; bylo by tedy nutno mezi sekundový hřídel a kliku dát převod 30 : 1, a to ovšem znamená o dva hřídele ve stroji více. Lze však převést místo jednoho tři klikových čepů a převod snížit na 10 : 1. Není mi známo, zda tohoto kroku bylo použito pro hodiny; ale je na trhu zařízení k odměřování krátkých časů, kde je klikový krok.

Nejjednodušší a pravděpodobně také nejhorší je krok kotoučkový podle obr. 156. Na hřídeli kyvadla je kotouček opatřený zářezem, a zasahující do zubů stoupacího kola. Funkce je jasná bez dlouhého vysvětlování. Krok je zřejmě klidový a působí jednostranně jako krok na obr. 154. Závažnou nevýhodou je velká amplituda, která je nutná, jinak mezi kotoučkem a zubem stoupacího kola by snadno došlo ke zjevu, který byl znázorněn na obr. 128. I tak je tření obrovské a dalo by se zmírnit jen tím, že bychom kotouč provedli z kamene. To ovšem by cenově sotva unesly malé hodiny, které se ze starších dob ještě dochovály, a na kterých vidíme kyvadélko kývat před číselníkem v amplitudě 60—90°.

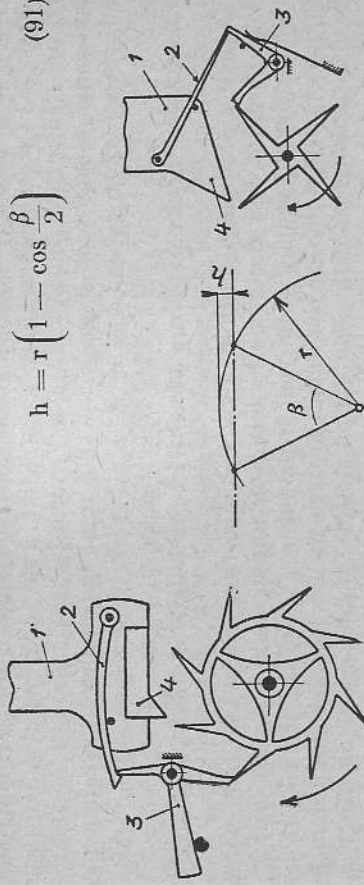
Konečně na obr. 157 máme krok, jehož levá strana je klidový krok bez impulsu a pravá strana odpovídá obyčejnému kroku kotvovému. Kotvička, která objímá pouze dvě a půl rozteče, je udělána z ocelového kotoučku. Samozřejmě i tento krok se hodí jen pro malé hodiny s velkou amplitudou, které slouží spíše k ozdobě než k přesnému měření času.

Kroky zarážkové

To je kategorie kroků, které působí jednostranně tak, že stoupací kolo přímo pohání kyvadlo nebo článek zastupující kotvu předchozích kroků. Impuls je tedy při každém druhém kyvu a Francouzi nazývají tyto kroky „à coup perdu“, t. j. se ztraceným rázem. Toto řešení předpokládá, že tu je ještě další člen, *zarážka*, která drží stoupací kolo v době klidu. Principiální uspořádání je jasné z obr. 158, a všechny jiné formy jsou pouhou modifikací tohoto principu. Kyvadlo 1 nese lehký háček 2, který při pohybu doprava vychýlí zarážku 3. Tím je vypuštěno stoupací kolo a jeho zub zachytí o zub 4, na kyvadle. Kyvadlo dostává impuls, zatím co háček 2 pustí zarážku, která se vrátí na svůj doraz. Když stoupací kolo vyklouzne ze záběru, učiní krátký skok, ale je ihned zachyceno zarážkou. Kyvadlo, jak patrně, je poměrně volné a jen krátkou dobu ve spojení se strojem. Potíž dělá záběr mezi stoupacím kolem a kyvadlem. Kyvadlo se pohybuje

v dráze téměř průmřkové a záběr by byl nepřipustně mělký, kdyby rozteč a tedy počet zubů stoupacího kola byly v obvyklých mezích. Jak je vidět na obr. 159, roztečnému úhlu zubu β odpovídá hloubka záběru daná rovnicí

$$h = r \left(1 - \cos \frac{\beta}{2} \right) \quad (91)$$

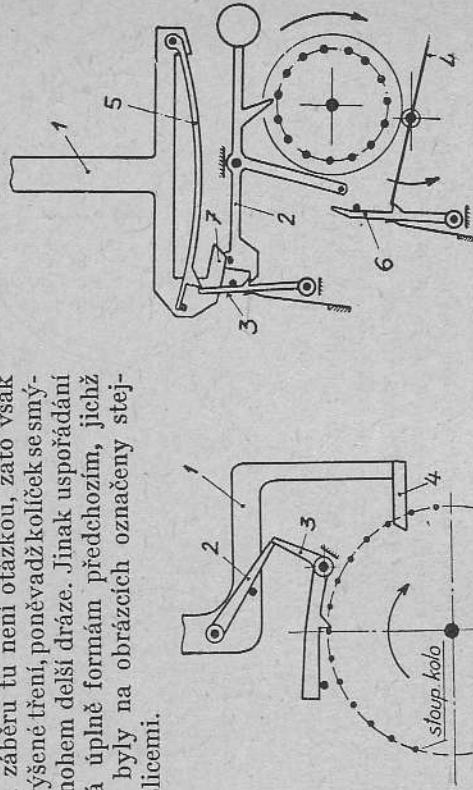


Obr. 158.

Obr. 159.

Obr. 160.

Z této rovnice vypočteme, že obvyklé stoupací kolo, které má 30 zubů a průměr 40 mm, by dalo záběr hluboký jen 0,22 mm; proto stoupací kolo musí mít malý počet zubů. Věc provedl do důsledků Cunynghame, jehož stoupací kolo má jen čtyři zuby (obr. 160). Jinak jeho zařízení úplně odpovídá předchozímu, až na to, že zarážka je na svůj doraz tlačena pružinkou. Chceme-li nieměně použít stoupacího kola s obvyklým počtem zubů (aby nebylo o jeden hřídel více), můžeme to zařídit tak, jak ukazuje obr. 161. Stoupací kolo je količkové, a kotva má zub podobný zubu kotvy Amantovy. Hloubka záběru tu není otázkou, a zato však máme zvýšené tření, poněvadž količek se smýká po mnohem delší dráze. Jinak uspořádání odpovídá úplně formám předchozím, jichž součástí byly na obrázcích označeny stejnými číslicemi.



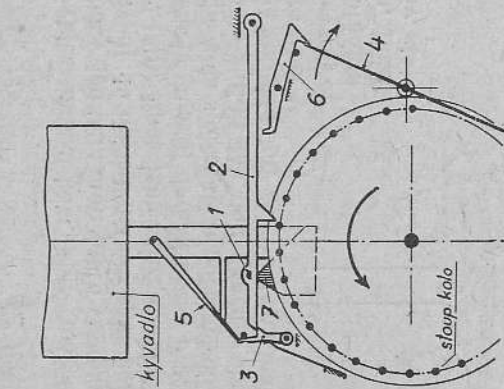
Obr. 161.

Obr. 162.

Krok podle obr. 158 najdeme na krásně pracovaných pařížských hodinách s púlsekundovým roštovým kyvadlem. Kyvadlo je nad strojem, stoupací kolo dáva impuls zoubku, jímž je ukončena kyvadlová tyč; je to krásný a elegantní, ale v provedení nákladný mechanismus. S formou podle obr. 160 dosáhl Cunyngghame výborných výsledků u sekundového kyvadla; krok byl umístěn rovněž pod kyvadlem, což ovšem je uspořádání pro konstrukci nevhodné, neboť krok a závěs kyvadla musí být spojeny navzájem pořádným kovovým rámem.

Zarážkové kroky nepřímo působící

Kroky z předěšlého odstavce byly výhodné tím, že kyvadlo bylo volné až na okamžik, kdy dostávalo impuls, a že impuls mohl být souměrný ke střední poloze kyvadla. Ovšem velikost impulsu záležela na hncí síle stroje. Impulsu konstantního lze dosáhnout krokem na obr. 162, jehož autorem je Garnier. Kotva 1 nedostává impuls od stoupacího kola, nýbrž od páčky 2,



Obr. 163.

kteřá v klidu je držena zarážkou 3. Stoupací kolo je količkové a převodem ozubeným do rychla pohání větrník 4. Kotva opět nese lehkou západku 5, která při pohybu doleva odstraní zarážku 3 a tím uvolní impulsní páčku 2, která sklouzne po šikmém zubu 7 a dá kyvadlu popud. Když páčka 2 vyklouzla, pokračuje v pohybu a narazí na zarážku 6; ta uvolní větrníček, a stoupací kolo zvedne páčku 2 do původní klidové polohy. Poněvadž páčka 2 opustila zarážku 6, větrníček po půlobrátce je znovu zachycen a mechanismus je opět v původní poloze. Modifikace tohoto systému

na obr. 163 pochází od Cunyngghama, a funguje zcela podobně, rozdíl je jenom v uspořádání součástek. Impulsní páčka nese kámen, který při impulsu sklouzne po šikmé ploše špalíčku 7, na konci kyvadlové tyče. Špalíček má stříškovou formu, aby v případě poruchy mechanismus těžkým kyvadlem nebyl rozbit.

Tyto kroky dávají kyvadlu přesně stejnou volnost jako jednoduché kroky zarážkové, a je to první příklad kroků s konstantní silou; proto je možno těmito kroky dosáhnout vysoké přesnosti. K plné cti přišla tato myšlenka teprve v době nejnovější, když návrat impulsní páčky neobstarává již stoupací kolo, nýbrž elektromagnet.

Zajímavou obměnou je krok Mannheimdtův na obr. 164; zde se setkáváme s další novou myšlenkou, s *impulsem občasným*. Tento impuls dáva páka 1 s těžkým válečkem 2, který sjede po nakloněné ploše 3 při pohybu kyvadla doleva, ale ne při každém pohybu, nýbrž jen jednou za minutu. Tuto minutu odpočítá třicetizubá rohatka 4 na kyvadle, poháněná západkou 5, a brzdná pružinou 6. Když uplynula minuta, kolík 7 na rohatce narazí na zarážku 8, ta uvolní rameno 9, upevněné na hřídeli, který je poháněn hodinovým strojem a nese větrník 10 a excentr 11. Hřídel se začne otáčet a excentr posadí impulsní váleček na šikmou plošku 3. Rychlost hřídele je větrníkem brzdná tak, aby váleček 2 nerušeně mohl dát impuls, než je excentrem zdvižen. Hned na to rameno 9 je zachyceno zarážkou a mechanismus je opět v klidu. Mannheimdtův krok dal výborné výsledky u věžních hodin a je i historicky důležitý tím, že ukázal výhody impulsu občasného.

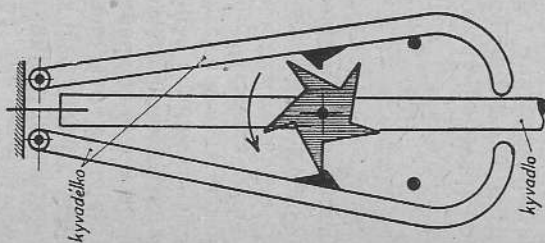
Kroky diferenciální (diferenční)

Předchozí kroky byly na první pohled jasně srozumitelné, poněvadž buď stoupací kolo přímo tlačilo na kotvu, nebo, jako u kroku Garnierova, tlačila impulsní páka jednoduchým a jasným způsobem. Kroky diferenciální však představují, tak říkajíc, vyšší mazanost; kyvadlo dostává konstantní impuls způsobem, který mnohým pozorovatelům se zda skoro nepochopitelný. Věc však není tak složitá, jestliže si ji vysvětlíme postupně. Na obr. 165 vidíme kyvadlo a dvě kyvadélka, o jakých jsme mluvili k obr. 53. Kdyby nebylo stoupacího kola, kyvadlo by prostě střídavě naráželo na kyvadélka, a nestalo by se nic jiného, než že by se doba kyvu citelně zmenšila. Ale kyvadélka mají ozuby (na obrázku vyčerněné), na něž působí stoupací kolo. Představme si, že kyvadlo se pohybuje doleva; narazí na levé kyvadélko, jehož ozub vybaví stoupací kolo. Kyvadlo s kyvadélkem pokračuje v pohybu a vrací se. Ale nyní je rozdíl. Kyvadlo narazilo na kyvadélko, opřené o zub stoupacího kola. Avšak stoupací kolo se otočilo a bylo zachyceno ozubem pravého kyvadélka. Kyvadélko jde tedy s kyvadlem dále, pokud není zastaveno svým dorazem. Kyvadlo sebralo kyvadélko v poloze odchylené doleva a rozešlo se s ním v poloze dané dorazem. Při pohybu doleva kyvadélko spotřebovalo práci (kterou muselo kyvadlo hradit), ale při zpátečním pohybu vrátilo více, poněvadž vykonalo větší pohyb. Tento rozdíl

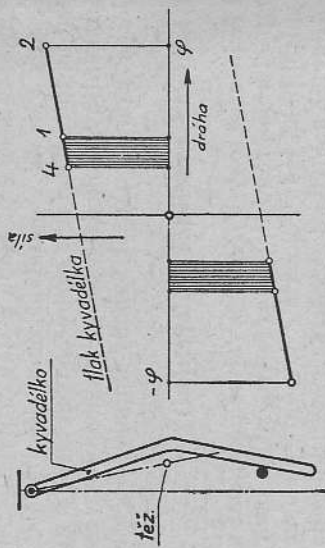
v pohybu a jemu odpovídající rozdíl v práci přijaté a odevzdané, je právě impuls, který kyvadlo dostalo. Proto jsem nazval tento druh kroků kroky diferenciálními. Kyvadélka na obr. 165 působí složkou své váhy; je jasné, že stejně dobře by to mohly být páčky, tažené pružinou.

Hru sil můžeme sledovat na obr. 166. Kyvadélko má těžiště v bodě p a při vychýlení odporuje silou, která trochu stoupá (podle toho, jak je rozdělena hmota kyvadélka). Vyneseme-li tento protitlak kyvadélka v závislosti na výchylce, dostaneme čáru, která je přibližně přímkou. Bod 1 na diagramu odpovídá okamžiku, kdy kyvadlo při pohybu narazilo na pravé kyvadélko. Kyvadlo se pohybuje až k bodu 2 a vrací se s kyvadélkem do bodu 4.

Práce jsou v diagramu znázorněny plochami, a tedy práce, která byla kyvadlu přivedena, čili impuls, je znázorněna šrafovanou ploškou. Tuto práci můžeme měnit libovolně tím, že měníme hmotu kyvadélka a její rozložení, a tím, že měníme vzájemnou polohu bodů 4, 1. Impuls dostává kyvadlo před střední polohou a v tom je rozdíl proti kroku Gra-



Obr. 165.



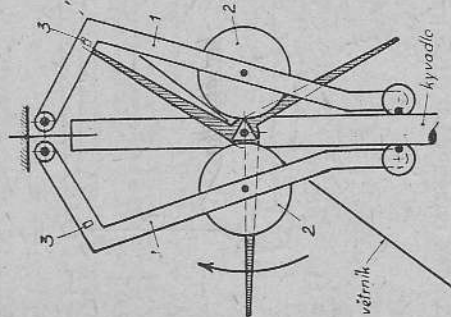
Obr. 166.

hamovu. Polohu šrafovaného lichoběžníku můžeme měnit tím, že změním polohu dorazů a tvar ozubů na kyvadélkách; číselné poměry máme u těchto kroků do značné míry ve svých rukou. V provedení podle obr. 165 by krok byl sotva spolehlivý. Kyvadélko může být snadno odhazeno tak prudce, že se nevrátí včas, aby mohlo zachytit zub stoupacího kola, a proto stoupací kolo může proklouznout o jeden nebo docela několik zubů. Těto závadě je možno zabránit tím, že obě funkce, zachytit a zdvihání kyvadélka rozdělíme.

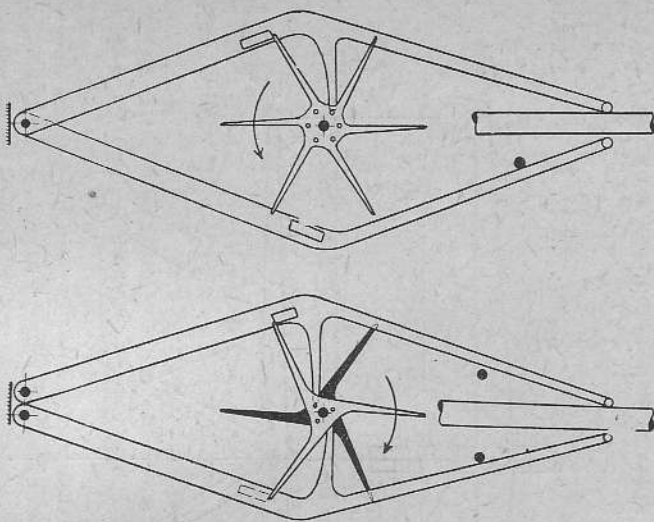
Pěkné řešení je na obr. 167. Místo stoupacího kola vidíme lehoučkou třícípou hvězdu a na téměř hřídeli malou trojhrannou vačku. Kyvadélka 1 nesou kolečka 2 a ozuby 3 pro hvězdu, která je zachycena na velikém průměru a její vybavení tedy vyžaduje velmi malou sílu. Naproti tomu kyvadélka jsou zdvihána vačkou malého průměru, tedy zvolna, a pohyb vačky je ještě brzděn větrníkem. Aby veliký a těžký větrník zbytečně nezvětšoval

setrvačnou hmotu stoupacího kola, je spojen s hřídelem třetí pružinou, která sklouzne, když stoupací kolo bylo zachyceno. Kyvadélka nepotřebují zvláštní pevné dorazy, které narážejí trojhranná vačka. Zato kolíky kyvadélek, na které naráží kyvadlo, jsou zasazeny excentricky ve válečkách, jimiž lze pootočit a tak sestavit vůle.

Jiná modifikace je na obr. 168. Stoupací kolo tvoří dvě třícípé hvězdice, a k zvedání kyvadélek jsou mezi hvězdicemi zanáčovány tři kolíčky.



Obr. 167.



Obr. 168.

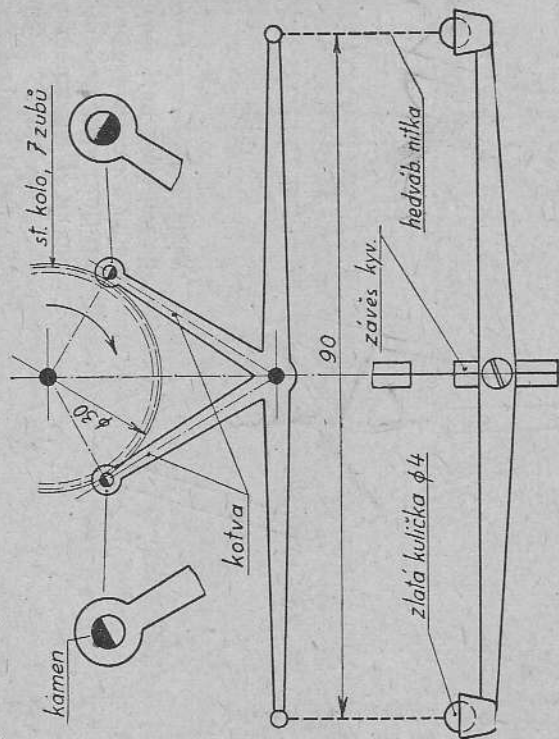
Obr. 169.

Každé kyvadélko má zachytný ozub, pro jednu z obou hvězdic. Tento krok pro věžní hodiny westminsterské zkonstruoval Grimthorpe (v literatuře najde-me také jméno Dennison; to se vysvětluje tím, že věhlasný právník Dennison stal se postupně sirem Beckettem a lordem Grimthorpem); použil ho po dlouhých úvahách, poněvadž šlo o stroj mimořádně velkých rozměrů a vysoké přesnosti. Rozhodnutí se ukázalo správným, a obrovské hodiny jdou více než půl století s chybami, které málokdy překročí jednu sekundu za den. Grimthorpeův „gravitační“ krok bychom našli na mnoha výborně jdoucích věžních hodinách jak v Anglii, tak i v jiných zemích, a v různých modifikacích byl vyráběn také u nás.

Na obr. 169 je modifikace význačná tím, že činnost kroku je jednostranná. Levé kyvadélko obstarává jenom zachyt šestizubého stoupacího kola, kdežto impuls dává kyvadélko pravé, zdvihané šesti kolíčky.

Na obr. 170 je krok Winnerlův, který vypadá odlišně ale funguje stejně jako kroky předchozí. Stoupací kolo má jenom 7 zubů, a nebýt zachytných

schůdků, podobalo by se spíše jakési vašce. Působí na páku, na níž na hedvábných vláčkách visí dvě kuličky ze zlata. Kyvadlo nese příčku, s malými achátovými kuličky na koncích. Již z toho je vidět, že tu jde o krok pro hodiny precizní; použil ho A. Lange pro dvoje astronomické hodiny, které



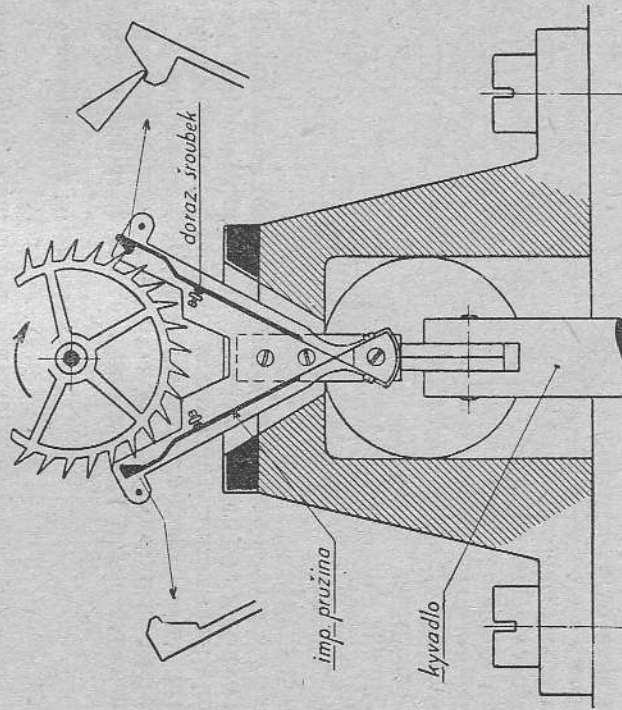
Obr. 170.

po 70 letech stále ještě dobře jdou. Základní rozdíl proti předešlým krokům je v tom, že zde nejsou oddělená kyvadélka, nýbrž ramena, která zabírají do stoupacího kola, jsou vcelku. To je umožněno tím, že paka je spojena s impulsními zavažičky článkem schopným přenášet pouze tah.

Krok Leroy

Dlouhou dobu byl gravitační krok považován za vhodný pro velké věžní stroje, ne však pro nepřesnější hodiny astronomické. Tak, jak se stavěl pro věžní stroje, se ovšem valně nehodil pro sekundová přesná kyvadla, která spotřebují velmi malou práci. Nicméně v několika případech se krok osvědčil; byly známé a měly dobrou pověst hodiny, které stavěl Fénon ve Francii a Tiede v Německu. Konstrukci kroku podrobila důkladné revizi stará pařížská firma Leroy et Cie, a dosáhla přesnosti, která překonala proslulé stroje Rieflerovy. Bude dobře uvědomit si nedostatků kyvadélkového kroku. V provedení Grimthorpeově otočná osa kyvadélek nesouhlasí s otočnou osou kyvadla; tím vzniká smykání a proměnlivé tření mezi kyvadlem a kyvadélky, které se snese u věžních strojů, ale citelně vadí u stroje nepřesnějšího. Nepomůže úplně, když za cenu značné komplikace rozvidlí-

me horní konce kyvadélek a dosáhneme sousoští, neboť skutečnou osu otáčení kyvadla přesně neznáme. Tření kyvadélek v jejich čepích může být rovněž pramenem chyb a dá se mu zabránit jediné tak, že kyvadélka zavěsíme na pružiny. Máme-li již jednou pružiny, není důvod, abychom neudělali kyvadélka zcela krátká a lehká, tak, že z nich jsou na konec impulsní pružiny. Dále můžeme užít jednoduchého triku, kterým odstraníme následky zmíněné nesousoští kyvadélek a kyvadla: Impulsní pružiny jednoduše nezakotvíme na rámu stroje, nýbrž na kyvadle. Nesousoští, která by jinak způsobila smykavé pohyby mezi impulsními páčkami a kyvadlem, může naneyvýš způsobit nepatrné otáčivé pohyby stoupacího kola, a to je spojeno s třením docela nepatrným.



Obr. 171.

Takto rozřešila problém firma Leroy, jejíž krok je znázorněn skoro ve skutečné velikosti na obr. 171. Impulsní pružiny jsou na kyvadle montovány tak říkajíc vzhůru nohama, a stoupací kolo je nad závěsem kyvadla. To na věci nic nemění, a ostatně firma u starších strojů dávala páčkám polohu obvyklejší, visutou. Jistý rozdíl je v tom, že v novém provedení malá váha páček působí proti předpětí pružin, a proto pružiny musí být o něco silnější a tím robustnější. Kyvadlo nese držák ve formě Y, k němuž je přišroubováno zakotvení impulsních páček. Páčky jsou lehké ocelové a u kořene zeslabeny na tloušťku 0,05 mm, aby pružily; jsou zkržženy tím, že

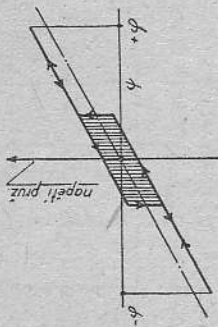
jedna z pružin je rozvídlena. Na zmíněném držáku vidíme ještě dorazné šroubky, o které se opírají páčky, když nespočívají právě na zubu stoupacího kola. Stoupací kolo je velmi útlé a jenom aktivní špičky zubů jsou širší, jinak je kolo osoustruženo na nejmenší možnou tloušťku. Ozuby na impulsních páčkách, na obrázku nakreslené schematicky, jsou ve skutečnosti safírové. Celý krok je proveden s krajní péčí, na př. dorazné šroubky jsou ze zlata a na páčkách jsou pro ně safírové destičky. Pozoruhodné je, jak jednoduchý mechanismus je diferenciální krok po těchto úpravách. Jediná místa, která vyžadují mazání, jsou ozuby na impulsních páčkách, a to ještě jenom tehdy, když hodiny jsou ve vzduchotěsném závěru, v němž je uměle vysušený vzduch. Dodávám, že firma v některých případech provedla impulsní páčky nikoliv již z oceli, nýbrž z nivaroxu.

Krok Grangerův a Strasserův

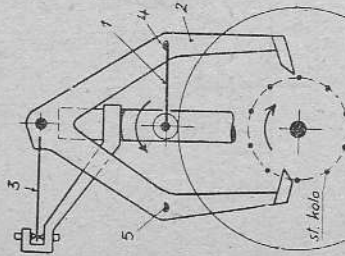
Diferenciální impuls je možno realizovat ještě jiným způsobem, jak to provedl před lety Granger, jehož uspořádání je schematicky znázorněno na obr. 172. Količkové stoupací kolo převodem do rychla pohání hřídelík nesoucí lehounkou páčku čili bičik 1. Na obrázku je nakresleno 10 količek, ve skutečnosti jich je 30 a převod na bičik je v poměru 30 : 1. Kotva 2 je s kyvadlem spojena pouze pružinkou 3, nese záchytné količky 4 a 5 a má šikmé



Obr. 173.



Obr. 174.

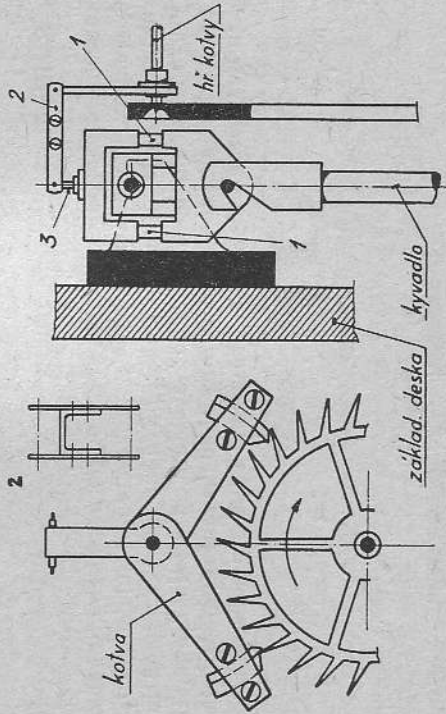


Obr. 172.

napětí, které působí proti pohybu kyvadla, dokončujícího výkyv. Kyvadlo se vrací, přeběhne střední polohu a při dalším pohybu začne ohýbat pružinku 3, až dojde k novému uvolnění bičiku.

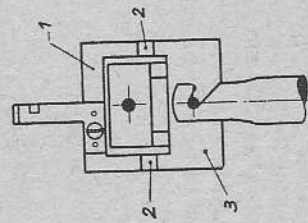
Pohyb kotvy rozvinutý časově je vidět na obr. 173. Kotva vždy vykoná malý pohyb potřebný k vypuštění bičiku, načež je stoupacím kolem přehozena na druhou stranu. Průběh napětí pružiny (nepřehlízíme-li k tření) vypadá jako na obr. 174. Šikmá čerchaná přímka odpovídá napětí pružinky, kdyby kotva byla nehybná. Pohyb kotvy po překročení střední polohy

zvyší napětí pružinky. Následkem tohoto zpoždění pružinka předává kyvadlu energii, která na diagramu je znázorněna šrafovanou plochou. Velikost této plochy záleží v první řadě na tom, jak velký je pohyb kotvy a jak velká tuhost pružinky, za druhé na tom, kdy nastane přehození kotvy na druhou stranu; tento okamžik je ovšem trochu neurčitý, poněvadž záleží nejenom na tuhosti pružinky, nýbrž také na tření kotvy. Jako u kroků předchozích, impuls je nezávislý na hnačí síle stroje, zde však poměry nejsou tak přesně a nučeně určeny rozměry mechanismu.

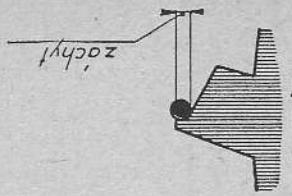


Obr. 175.

Grangerův princip byl mnohem později realizován v jiné, těžko říci lepší, formě Strasserem. Jeho krok znázorněn na obr. 175, podržel obvyklé uspořádání kotvy a kyvadla, avšak kotva není spojena s kyvadlem vidlicí, nýbrž pružinami 1, které jsou zanýťovány do pružinového závěsu kyvadla. Aby se předěšlo neurčitostem vznikajícím všude, kde jsou pružinové klouby, obstarává spojení lehký rámeček 2, který je skloben napravo s ramenem na hřídeli kotvy, nalevo nese obláčivé količek 3; ten hrotem doléhá do provrtaného kamene, zasazeného do přičky, v nichž jsou zanýťovány horní konce impulsních pružinek. Funkce je stejná jako u Grangerova; stoupací kolo má špičaté zuby, a kotva má zuby se schodem (vytvořené ze dvou zubů vsazených do kotvy). Tření, potřebné k vybavení stoupacího kola, je větší nežli u Grangerova, kde kotva vypouští bičik, na který působí síla mnohoná-



Obr. 176.

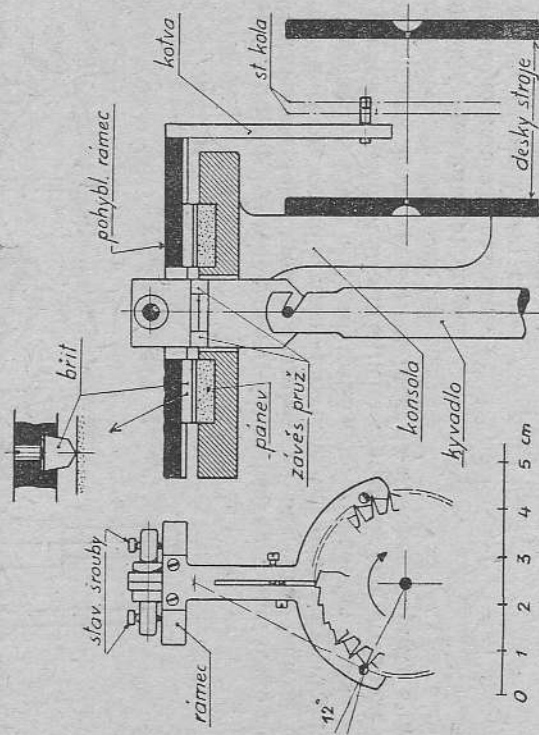


Obr. 177.

sobně menší. Strasserův krok je jednoduchý a snadný pro výrobu, ale nezdá se, že by dával výsledky vynikající. O jedněch dobrých hodinách bylo nezdvořile napsáno, že to je jediný známý příklad dobře jdoucích Strasserových hodin. Grangerovu myšlenku podstatně zjednodušil, i když nezlepšil, Satori (obr. 176), který dal kotvu rovnou na příčku I, do níž jsou vnyťovány impulsní pružiny 2, zasazené ve spodku 3 kyvadlového závěsu, právě tak, jako u Strassera. Stoupací kolo je ovšem zase nad kyvadlem, jako tomu bylo na obr. 153.

Krok Rieflerův

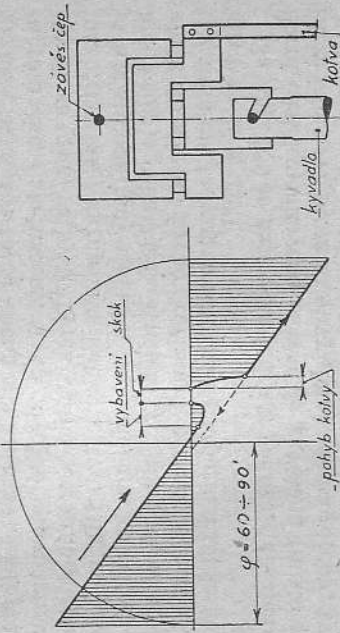
Tim konečně přicházíme ke kroku, který od počátku vzbudil veliký zájem, poněvadž hodiny jím opatřené začaly překonávat tehdejší rekordy přesnosti. Autorem jeho je Sigmund Riefler, původně inženýr a geodet, pak výrobce rysovalatel známého „kulatého“ systému, a hodinář amatér. Krok, kterým opatřil hodiny své vlastní výroby 1890 (se rtuťovým kyvadlem podle obr. 86), je Grangerova myšlenka, provedená naprosto odlišným způsobem.



Obr. 178.

Riefler neužívá zvláštní impulsní pružiny, nýbrž dává dodatečně a střídavě předpětí závěsným pružinám kyvadla. Toho dosahuje tím, že závěs kyvadla není pevný, nýbrž visí v rámečku, který dvěma brity spočívá na achátových páncích, a nese kotvu. Kotva má konat prudké malé výkyvy tak, jako kotva kroku Grangerova. To je možné zařídit jako Strasser, to jest dát kotvě zuby se schodem a užít obyčejného stoupacího kola se špičatými

zuby. Druhá možnost je dát kotvě kuličky a provést zuby stoupacího kola s šikmými ploškami, za nimiž následuje schod, jak ukazuje obr. 177. To by však vyžadovalo nepřipustně tenkých čípků, anebo příliš velkého záchytného úhlu. Riefler věc rozřešil tak, že užil stoupacího kola dvojitého, jak je vidět na obr. 178; jedno kolo má ostré zuby, které obstarávají jenom záchyt a příslušná část



Obr. 179.

Obr. 180.

koliků je zbroušena do průřezu půlkruhového. Druhé kolo má jedno-
duché zuby šikmé (pílovité), obstarává přehazování kotvy a působí na kořen kolíků, kde mají plný kruhový průřez. Tím zachytný úhel může být velmi malý, a aby vybavení stoupacího kola ještě ulehčil, natačí Riefler zachytné plošky kolíků do polohy znázorněné na obrázku. Hra kroku je stejná jako u Grangera s tím rozdílem, že zde se jenom mění ohybové napětí závěsných pružin. Platí tedy pro toto napětí diagram obr. 174, pokud ovšem nedbáme tření. Přesnější diagram jednoho pohybu z levé úvratí do pravé je na obr. 179; čtenář po předchozím výkladu nebude mít neshodu, aby se v diagramu orientoval.

Z konstruktivního provedení Rieflerova kroku je zajímavá kotva, jejíž rozvětvení lze rektifikačními šroubky způsobem, který jsme poznali již na obr. I. 294, a ovšem bifilové uložení. Zrna jsou zapuštěna do drážek pohyblivého rámečku, pánce však nejsou zapuštěny, jak je nakresleno na schématu, nýbrž jsou zasazeny do ocelových kousků, které jsou s konsolou spojeny rektifikačními šroubky jako na obr. I. 408. Nevím, proč Riefler volil tuto rektifikaci, zbytečnou a nevalně přesnou, když práce mohl tyto pánce pevně zasadit a společně obrusit mnohem přesnější metodami dávno obvyklými v optickém průmyslu. Horní část kyvadlového závěsu je nesená příčkou, která dvěma zahrocenými šroubky spočívá v jamkách pohyblivého rámečku. Těmito šroubky lze zároveň měnit výšku závěsu kyvadla a setřít rovnoměrně, „odpadání“. Konsola s páncem je přišroubována na zadní desku hodinového stroje, a může se po ní v malých mezích svisle posouvat. Konečně celý stroj lze rektifikačním šroubem v malých mezích naklánět kolem osy rovnoběžné s osou stoupacího kola.

Ačkoliv krok sám je v podstatě jednoduchý, je konstrukce značně složitá, poněvadž (kromě zmíněné rektifikace páncí) jsou tam zařízení, která zabezpečují současti při transportu, a dále aretační zařízení, kterým lze rámec s brity zdvihnout anebo posadit přesně na pánce. Rieflerovy hodiny se osvědčily výborně a existuje jich na pět set snad na všech hvězdárnách světa; u nás máme jeden takový přesný stroj (ve vzduchotěsném závěsu a s elektrickým pohonem) ve sklepe hvězdárny Ondřejovské. Byly vedeny spory

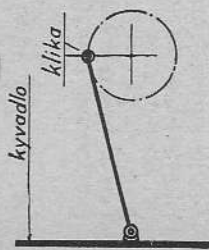
o to, jak dalece přesnost Rieflerových strojů je zásluhou kroku a jak dalece zásluhou mimořádně pečlivého provedení. Názory klomí se dnes k tomu, zvláště po zkušenostech se stroji Leroy, že krok s konstantní silou je za stejných okolností vždy lepší než krok přímo působící. Toho, kdo po prvé vidí Rieflerův stroj, překvapí hlučné údery, které připomínají spíše stroj věžní. Příčinou je to, že hnací síla musí být nadbytečná, aby se přehazováni rámečku dalo úsečně, a že dvojitě stoupací kolo je poměrně těžké. Nezdá se však, že by to nějak vadilo, a v mnohaletém provozu se osvědčily jak břity, tak i karneolové kolíky kotvy. Dlužno ještě dodat, že tyto stroje jsou vždy opatřeny elektrickým pohonem, který bude později popsán, takže hnací síla je velmi stálá. Rieflerovy hodiny zlepšil Cottingham tím, že pánve uložil do silného litého kozlíku, k němuž je hodinový stroj přišroubován. Kyvadlo má tedy mnohem tužší podporu, a může nerušeně zůstat na místě, když se stroj čistí.

Na obr. 180 je nakreslen jeden z pokusů, jak zjednodušit Rieflerův krok; horní část kyvadlového závěsu je zavěšena (místo na ostří) na pružinách, které jsou sevřeny mezi obvyklými dvěma plechy; tyto plechy jsou kolíkem zavěšeny na kyvadlovou konsolu, jakoby šlo o obyčejný pružinový závěs.

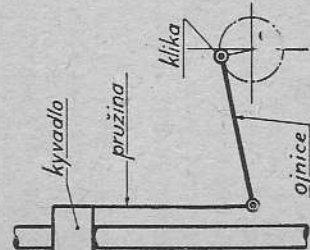
Kuriosní kroky

Kyvadlo lze udržovat v pohybu ještě různými jinými způsoby. Tak na příklad na obr. 181 je kyvadlo spojeno ojníčkou s obyčejnou klikou. To ovšem předpokládá zcela určitou amplitudu kyvadla, danou poloměrem kliky a tak abbé Soumille již v roce 1741 opatřil ojníčku podlouhlým výtezem pro klikový čep. Soumille tímto způsobem

poháněl kyvadlo 10 m dlouhé, není však dochováno s jakými výhledky. Jinak můžeme věc zařídit jako na obr. 182 tak, že ojníčka nepůsobí na kyvadlovou tyč přímo, nýbrž přes pružinu. Tento systém, který byl před válkou zkoušen Schiefersteinem, je theoreticky zajímavý a nikterak jednoduchý; je známo, že hodiny sly, ale Schieferstein toho nepoužil pro nějaké hodiny přesnější.



Obr. 181.

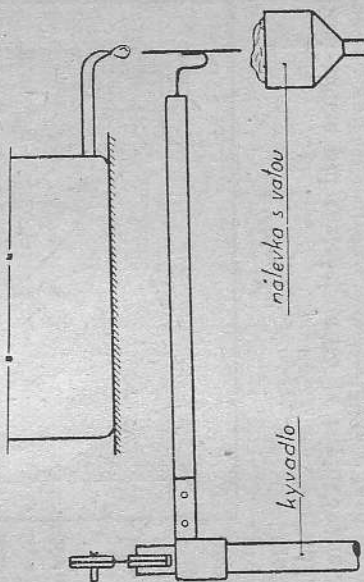


Obr. 182.

Pozoruhodný je magnetický krok na obr. 183. Mezi dvě části kyvadlové tyče je vložena spojka (z nemagnetického materiálu) jako banjo; v dutině banja je kroužek z měkkého železa, jehož rozvinutá část by vypadala jako na obr. 183a. V této dutině se otáčí tyčový permanentní magnet, nasazený na posledním hřídeli hodinového stroje. Zařízení funguje tak, jako kdyby obr. 183a představoval drážku, vyfrézovanou do vývrtu banja, a jako by místo magnetu byla dvě

ramena, která by do této drážky zasahovala. Zde ovšem vazba je použita ze magnetická; zvláštní tvar železného prstence dává kyvadlu možnost výběhu, aniž by se přetrhla magnetická vazba. Hodiny, tímto krokem opatřené, jsou dokonce v Anglii na trhu. Bylo referováno, že jim stačí mnohem slabší stroj než na jaký jsme zvyklí, ale není mi známo, zda tento krok byl zkoušen pro hodiny přesné. Jako klikový, tak i tento krok trpí nevýhodou, že v hodinovém stroji musíme mít nejméně o jeden hřídel více, i když na místě tyčového magnetu užíjeme čtyřramenného. Takové hodiny jdou přirozeně zcela tiše.

Konečně pro zajímavost uvedu prajednoduché zařízení, kterým lze udržovat kyvadlo v pohybu vodou, která po kapkách vytéká z nádoby. Trubička, ze které voda vytéká, má otvůrek, jehož velikost je třeba vyzkoušet. Takto lze udržet v pohybu těžké sekundové kyvadlo několika litry vody celý den (obr. 184).



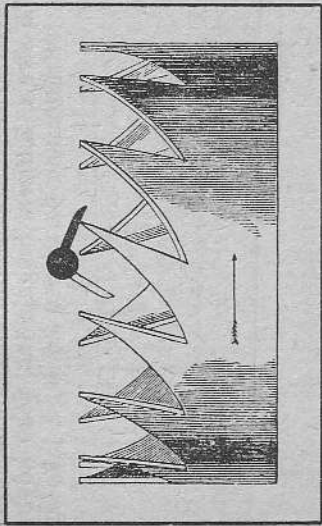
Obr. 184.

IX. Kroky pro setrvačky

Staré přenosné hodiny měly vždy krok vrětenový a podržely jej i později, kdy hodiny kyvadlové již měly krok kotvový a Grahamův. Vrětenový krok nevyhovoval pro hodiny kyvadlové, ale nebyl o nic lepší pro hodiny se setrvačkou. Jeho největší nedostatek byl, že nepřipouštěl velké amplitudy, které jsou nutné zejména u hodin kapesních. A tak ve starých „špindlovkách“ najdeme lehounkou setrvačku průměru podle dnešních představ ohromného, spojenou se slabým vláskem, a kývající s malou amplitudou. Krok vypadal jako na obr. 185, který pro zajímavost očískujeme podle jakési prastaré rytiny.

Jako tomu bylo v předešlé kapitole, i pro setrvačky existuje mnoho kroků, z nichž však po nestčíslných zkušenostech se nakonec udrželo jen

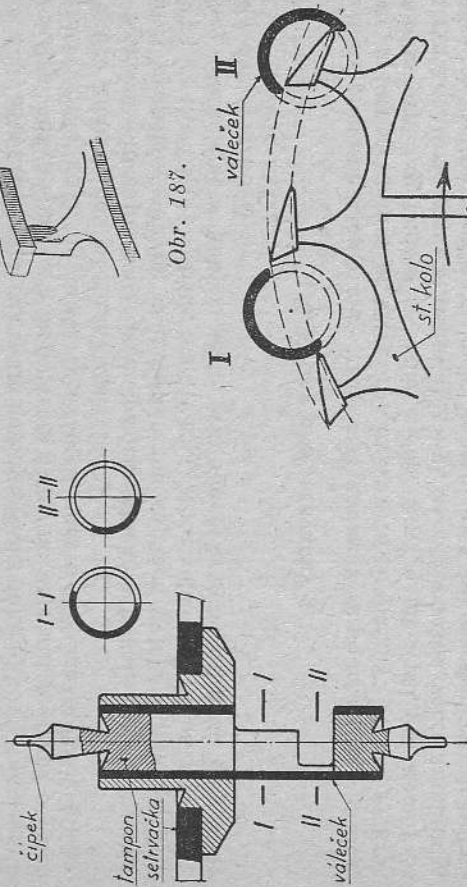
několik typů. Kroky tyto můžeme dělit podle toho, jak volná je setrvačka. Jsou kroky klidové, odpovídající kroku Grahamovu, ale pro přesnější hodiny užíváme důsledně kroků volných, kde setrvačka je spojena vždy jen na okamžik se strojem. Naproti tomu se valně neosvědčily kroky s konstantní silou a dnes se jich neuvívá.



Obr. 185.

Krok válcový (cylindrový)

Cylindrový krok byl vynalezen ve formě ještě nedokonalé Tompionem 1695, a k dnešní formě přiveden Grahamem kolem r. 1720. Tento krok užívá principu Grahamova, ale ve formě zcela odlišné proto, že kotva zaujímá pouze půl rozteče; proto je zredukována na část dutého válečku, lépe řečeno část trubičky, jak ji vidíme v řezu na obr. 186. Zuby stoupacího kola mají složitý tvar podle obr. 187. Funkce kroku je vidět na obr. 188,



Obr. 186.

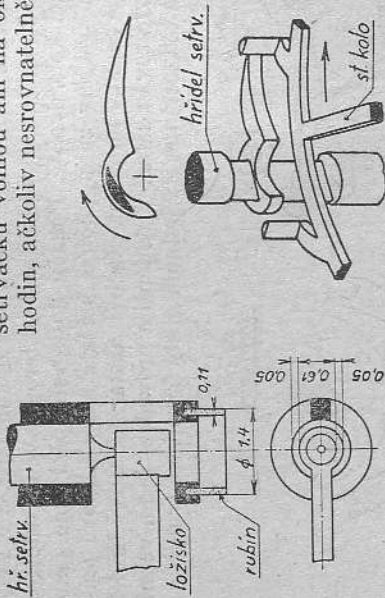
Obr. 187.

Obr. 188.

a není snad třeba ji zevrubně popisovat. Zvláštní forma zubů je nutná proto, aby sloupeček nesoucí hlavu zubu nepřekážel větším amplitudám setrvačky. Proto spodnější část válečku je ještě víc vyříznuta, jak ukazuje obr. 186, kde je zároveň vidět konstrukci válečku. Je to ocelová trubička, na

níž je naražen náboj pro nasazení setrvačky; do obou konců trubičky jsou zaráženy zátky (tampony), z nichž jsou vytvořeny čípky.

Válcový krok až do nedávna byl běžně vyráběn pro lacinější kapesní hodinky; jeho nespornou výhodou bylo, že hodinky šly, i když provedení kroku a jeho stav byly všelijaké. Vyrobit váleček byla běžná práce hodinářské opraváře. Hlavní nevýhodou je veliké tření v klidu, které neopouští setrvačku volnou ani na okamžik. Proto také chod hodin, ačkoliv nestrovnatelně lepší než s krokem vř-



Obr. 189.

Obr. 190.

Obr. 191.

tenovým, nemohl vyhovět vyšším požadavkům. Někteří hodináři umělci prováděli krok s válečkem rubinovým, který dává podstatně menší tření. Na obr. 189 je provedení Bréguetovo; váleček je umístěn letmo za ložiskem, které ovšem musí být velmi malého průměru. Všimneme-li si zapsaných kót, uznáme, že váleček je kabinetní ukázkou brusířského umění. Takového hodinky od Brégueta, které jsou ve sbírkách Národního technického musea, nosil jsem na zkoušku měsíc v kapse a zjistil, že ačkoliv měly pouze jedinou, hodinovou ručku, udávaly čas v mezích asi dvou minut, jestliže byly dvakrát za týden nařizeny podle časového signálu; tato přesnost jistě stačila zámožnému člověku, který si tento krásný Bréguetův výtvar mohl koupit.

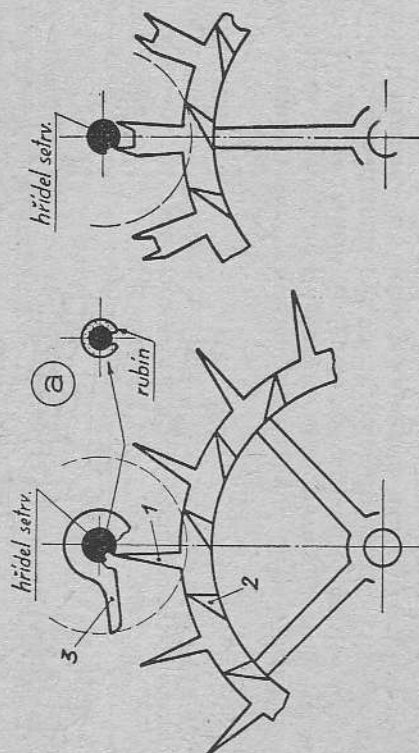
Jistot podobnost s krokem válcovým má podivný mechanismus, který vynalezl Lepine kolem 1750 a kterému se říká krok *čárkový* (čárka ve smyslu známka interpunkčního). Jak je vidět na obr. 190, krok působí nesymetricky; zoubek stoupacího kola při pohybu setrvačky ve směru šipky vnikne do zářezů válečku, při pohybu opačném vyklouzne ze zářezu a tlačíkem na dlouhý výběžek válečku dá setrvačce impuls. Tento krok byl sotva lepší než cylindrový a také dříve zmizel z výroby, byl však oblíben koncem XVIII. století.

Jiná realizace klidového kroku je na obr. 191. Zde osy stoupacího kola a setrvačky jsou mimoběžné, jako u kroku vřetenového. Oba malé válečky na ose setrvačky jsou opatřeny šikmými zářezy; zub stoupacího kola po

periodě klidu projde a tlakem na šikmou stěnu zářezu dává impuls. Zde je nepříznivý stálý tlak na ložisko setrvačky a tohoto kroku se pro hodinky užívalo velmi málo; často však jej najdeme v metronomu.

Krok duplexní (dvoukolý)

Duplexní krok je mechanismus mnohem vtipnější a dokonalejší, než byly předěšlé. Jméno dostal od toho, že v původní formě, kterou zavedl Dutertre kolem 1725, bylo stoupací kolo dvojité. Později dostal stoupací kolo jako na obr. 192; vidíme dva systémy zubů, dlouhé špičaté zuby klidové (záchytne) a postranní krátké zoubky impulsní. Záchyty obstarává tenký hřídel setrvačky, do něhož je vyfrézován zářez. V nejlépeším provedení je na velmi tenký hřídel našelakována tenkostěnná a v jednom místě přerušená trubička,



Obr. 192.

Obr. 193.

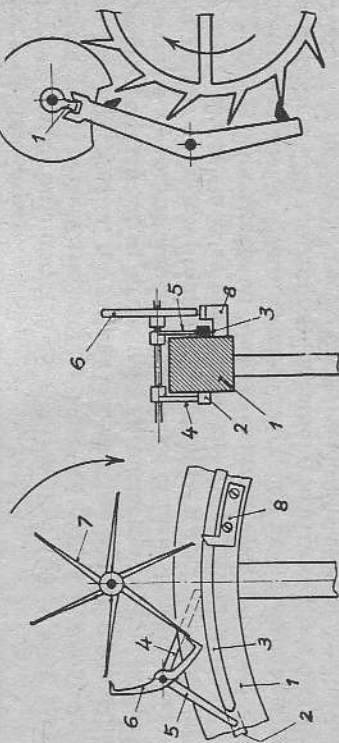
vybroušená z rubínu. Tento mechanismus funguje tak, jako kotoučkový krok na obr. 156. Avšak zub stoupacího kola působí na rameni příliš malém, aby mohl dát dostatečný impuls. Proto jakmile zub 1 vyklouzne, impulsní zub 2 zachytí za impulsní rameno nebo kámen 3, a setrvačka dostane řádný impuls. Impuls je dán každým druhým kyvem; setrvačka mívá dobu kyvu 0,25 sek, a proto hodinky skákal po pulsekundách. Hojně se vyráběly hodinky s velikou rukou sekundovou uprostřed, která skákala po celých sekundách (seconde morte); toho bylo dosaženo jednoduchým trikem, patrným z obr. 193: zachytne zuby jsou prostě rozdvojeny, takže impuls je dán teprve při každém čtvrtém kyvu setrvačky.

Slabinou duplexního kroku je záchyty; tření je značné (sr. obr. 156) a proto opotřebení veliké i při dobrém mazání. Moment tření lze zmenšit jen malým průměrem válečku, a to vyžaduje velmi přesného provedení. Proto se „duplex“ dnes již nevyrábí, ačkoliv, dobře proveden, dával mnohem větší

přesnost než krok cylindrový. Je zajímavé, že duplex měly hrubé „dolarové“ hodinky Waterbury, vyráběné ještě v tomto století; stoupací kolo dostalo 30 zubů, z nichž 15 bylo pak ohnuto na stranu, aby pracovalo jako zuby impulsní.

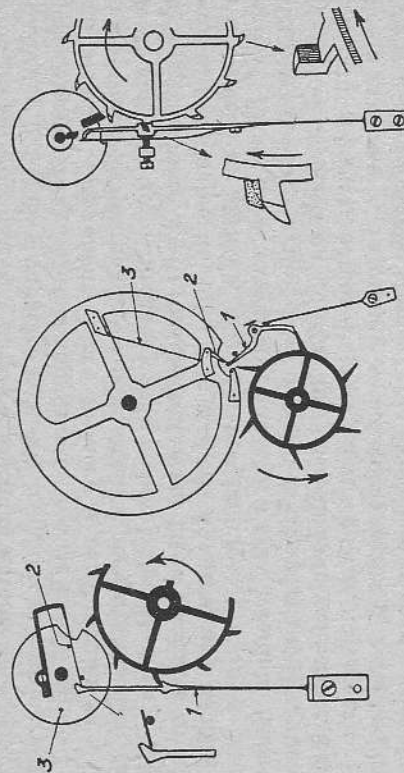
Kroky chronometrové (zarážkové)

V předěšlé kapitole jsme probrali zarážkové kroky. Tento princip dříve než u kyvadla byl aplikován pro setrvačku, když se hodináři pokoušeli o sestrojení přesného chronometru pro námořní účely. Otcem myšlenky byl Pierre Leroy, který r. 1748 pro svůj chronometr užil kroku, znázorněného



Obr. 194.

Obr. 195.



Obr. 196.

Obr. 197.

Obr. 198.

na obr. 194. Stoupací kolo je pouhá šestiramenná lehounká hvězda 7. Zářezka ve tvaru kotvy jako na obr. 1.378, je spojena s raménky 4 a 5. Věvec setrvačky 1 nese vpředu listu 3, která působí na raménko 5, vřadu podobnou

lištu 2, která působí na raménko 4. Kývá-li setrvačka, obě lišty narážejí na raménka, a kotva v okamžiku, kdy setrvačka prochází střední polohou, koná malé úsečné výkyvy. Rozevření kotvy je voleno tak, aby stoupací kolo udělalo střídavě krátký a dlouhý skok. Při dlouhém skoku přijde stoupací kolo do cesty zub 6 na setrvačce a obdrží impuls. Impuls je tedy dáván při každém druhém kyvu a setrvačka by jinak byla volná, nebýt toho, že raménka 4 a 5 se mohou lehce třít o lišty 2 a 3 (to by ovšem šlo odstranit).

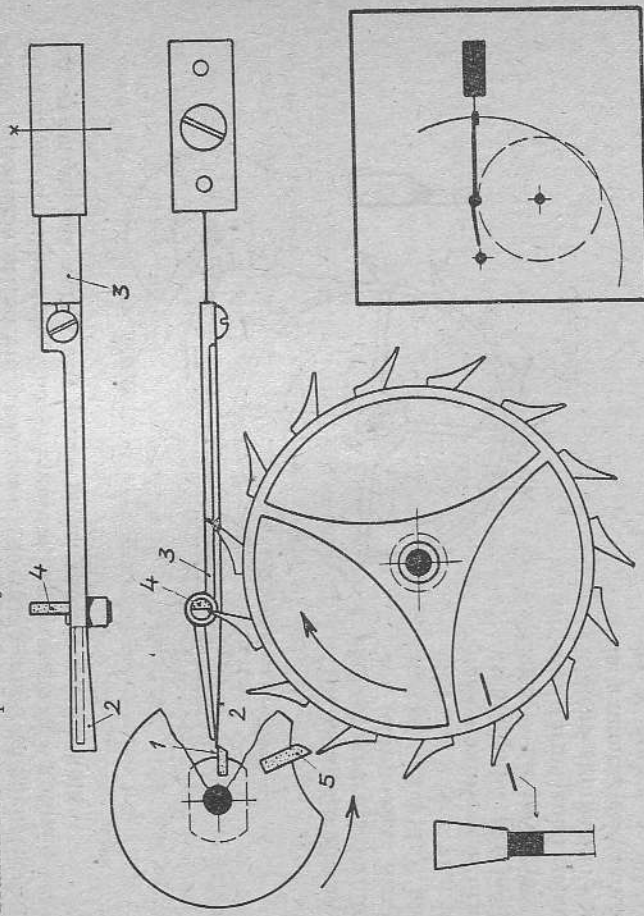
V zásadě podobný, ale jinak je proveden krok, jehož autorem je Robin, obr. 195. Zarážka má opět tvar kotvy, a je uváděna do pohybu palcem 1, který zasahuje v půli každého kyvu do vidličky na konci zarážky. Při každém druhém kyvu zub stoupacího kola zachytne o okraj výřezu v impulsním kotoučku a dá tak impuls.

Další vývoj znázorňují obr. 196 až 199. Na obr. 196 je krok sestrojeny Berthoudem roku 1770. Zarážka 1 je lehounká páčka ocelová, zeslabená u kořene tak, aby pružila, a opatřená ozubem pro zachyt stoupacího kola. Tato zarážka je při každém druhém kyvu odtlačena lehkou pružinkou 2, přišroubovanou na impulsním kotoučku 3 na hřídeli setrvačky. Tím stoupací kolo vnikne do zářezu impulsního kotoučku a dá impuls. Při zpětném pohybu setrvačky nestane se nic jiného než že pružinka 2 lehce brkne na konec zarážky. Tím Berthoud vlastně vytvořil všechny prvky dnešního chronometrového kroku. Pro obrovskou setrvačku svého chronometru č. 9, která měla průměr 120 mm, upravil Berthoud svůj krok, jak ukazuje obr. 197. Zarážka 1 je páčka otočná na čepěch a do klidové polohy tlačena pružinkou. Místo jemné pružinky je na impulsním kotouči malá západka 2, na kterou působí pružinka 3. V zářezu impulsního kotouče je otáčivý váleček, o který se opře zub stoupacího kola. Mechanismus měl rozměry průměřené velikosti setrvačky, průměr impulsního kotouče byl 58 mm.

První námořní chronometr, který rozměry a uspořádáním se podobal dnešním strojům, zkonstruoval Arnold r. 1880. a přitom užil kroku znázorněného na obr. 198. Je to zarážkový krok podobný Berthoudovu, ale jemná pružinka je na zarážce. Další rozdíl (ale ne výhodou) je v tom, že zarážka se pohybuje k ose stoupacího kola, a to Arnolda donutilo, aby použil formy zubů, nakreslené na obrázku, a celkem nevhodné.

Definitivní formu dal chronometrovému kroku asi v téže době Earnshaw, obr. 199. Zarážka se pohybuje jako u kroku Berthoudova a je rovněž pružinová. V klidu spočívá na dorazu, který na obrázku není zakreslen. Hra kroku je tato: setrvačka se pohybuje ve směru šipky a malý kámen 1 tlačí na jemnou pružinku 2. Ta opíraje se o konec zarážky 3, zarážku zdvihne a zachytí kámen 4 uvolní stoupací kolo, jež tlakem na kámen 5 dá setrvačce impuls. Mezitím kámen 1 vyklouzl ze záběru se zarážkou, která spadne na svůj doraz a je přichystána zachytit stoupací kolo, jakmile jeho zub vyklouzne z impulsního kamene 5. Při opakném kyvu setrvačky kámen 1 odtlačí pružinku 2 od zarážky a takřka bez odporu proklouzne. Číselné poměry odpovídají výkresu. Zarážka je provedena z kusu se svou patkou,

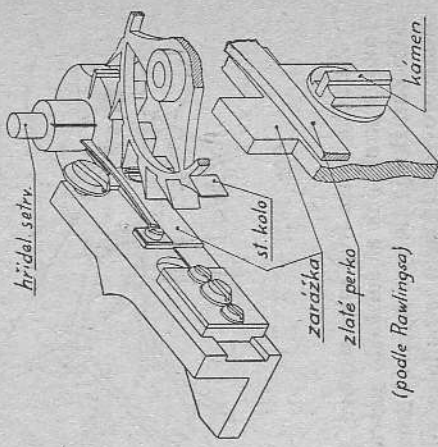
je ocelová a kalená; uvážíme-li, že tloušťka zeslabené části bývá 0,04 mm, pochopíme, proč zhotovení zarážky se považuje za pěkný kousek hodinářského umění. Skutečné rozměry mechanismu jsou vidět na zjednodušeném obrázku 200. Stoupací kolo je z tvrdé mosazi a má být co nejlehčí. Proto se



Obr. 199.

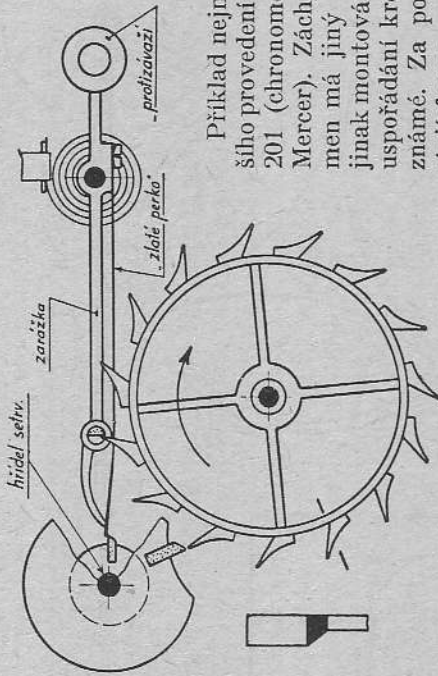
Obr. 200.

často dělá s profilem zakresleným, to jest zuby ve špičce jsou daleko širší nežli věnec kolečka. Zachytný kámen 4 je půlválcový kousek safíru, zasunutý do zarážky a v ní utěsněný kovovou vložkou a zašlakovaný. Pružinka 2 často bývá nazývána „zlaté pěrko“, což je potud správné, že se neosvědčil žádný jiný materiál než tvrdě vytepané čtrnáctikrátové zlaté. Jak je vidět, mechanismus je jednoduchý, ale vyžaduje krajně pečlivé provedení. Je dobře si všimnout, jak mělký je záběr setrvačky se stoupacím kolem a zejména záběr mezi kamennem 1 a zlatou pružinkou.



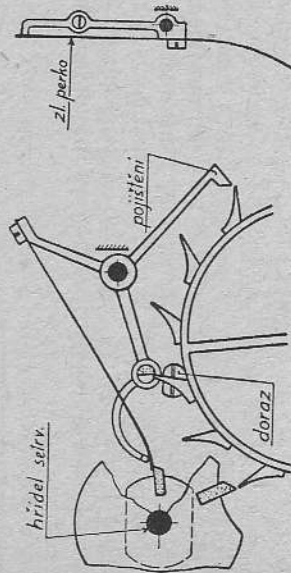
Obr. 201.

V popsané formě najdeme Earnshawův krok téměř ve všech velkých chronometrech. Jeho výhodou je veliká volnost, kterou dává setrvačce, a dále to, že může trvale pracovat bez mazání. Jeho nevýhodou je značná citlivost proti otřesům; zarážka je případ, který jsme znázornili na obr. 16; vinou náhodného otřesu může stoupací kolo vyklouznout ze záchytu. Aby přitom, jak se říká neproběhlo, je impulsní kámen zasazen v kotouči, který má výřez jen tak velký, aby právě prošel zub stoupacího kola.



Obr. 202.

Příklad nejmodernějšího provedení je na obr. 201 (chronometr firmy Mercier). Záchytný kámen má jiný tvar a je jinak montován, ostatní uspořádání kroku je již známé. Za povšimnutí stojí forma zubů velmi lehkého stoupacího kola, a montáž celé zarážky v drážce, v níž se může podle potřeby při reglážích posunout (některé továrny ještě přidávají rektifikační šroubek, jak byl nakreslen na obr. I 250). Zarážka v klidu leží na hlavě šroubu, jímž lze regulovat hloubku záchytu; je to způsob obvyklý, ale ne zrovna příhodný, poněvadž dorazný šroub bývá špatně přístupný.



Obr. 203.

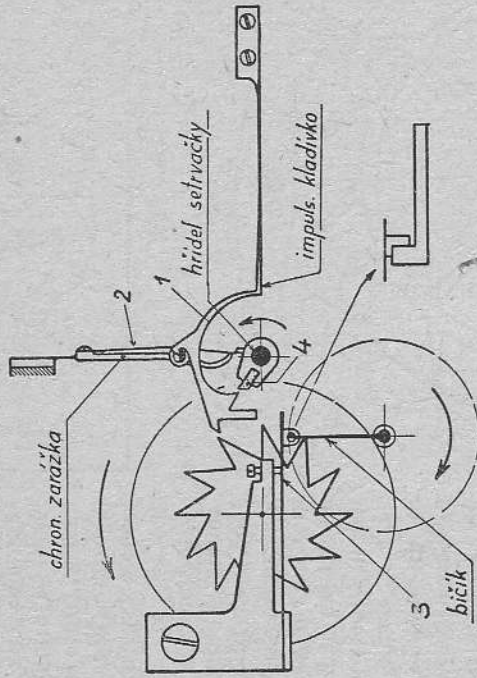
Zarážka může být také páková, jak jsme ostatně již viděli na obr. 197. Takový krok, jak se ho často užívalo pro chronometry kapesní, je na obr. 202. Zarážka je tlačena na svůj doraz vláskem a je vyvážena protizávažím. Jinak provedení kroku je podobné předešlému. Jiná, propracovanější, ovšem ve výrobě nákladnější forma je znázorněna na obr. 203. Pozoruhodné je

třetí rameno zarážky, které má zub jako obyčejná Clementova kotva. Je to pojištění pro případ, že by se zarážka nevrátila do klidové polohy a zároveň pojištění, aby při prudkém otřesu stoupací kolo nemohlo proklouznout o více nežli jednu rožteč. Na obrázku je vidět i doraz pro zarážku, vytvořený spirálovým okrajem (ztuha jdoucího) šroubku, jehož natáčením lze snadno nastavit hloubku záchytu; je to lepší řešení než často užívaný závrt v základní desce stroje, do kterého zasahoval vyčnívající konec mozazného kousku, jímž byl utěsněn v zarážce záchytný kámen. U kapesních chronometrů méně pečlivého provedení se užívalo zcela jednoduché zarážky podle obr. 204. Zlaté pétko je protaženo přes zarážku, opírá se o nějaký výstupek ve stroji a zastává tedy zároveň úkol vlásku v obr. 202. Není to žádná zdokonalení, a ke všemu ještě tyto zarážky ani nebyly vyváženy.

V námořních chronometrech dal chronometrový krok výborné výsledky, a je málo pravděpodobné, že by se pro tyto velké stroje našlo něco lepšího. Neosvědčil se však celkem pro chronometry kapesní, právě proto, že je tak citlivý na otřesy. Myslím, že pro kapesní hodinky se dnes už vůbec nevyrábí; tam úplně převládá volný krok kotvový.

Kroky s konstantní silou

Na obr. 162 viděli jsme krok Garnierův, kde kyvadlo zatíženou páčkou dostávalo stálý impuls. Tento princip je použitelný i pro setrvačku, jak vidíme na obr. 205, který představuje konstrukci Bréguetovu. Stoupací kolo



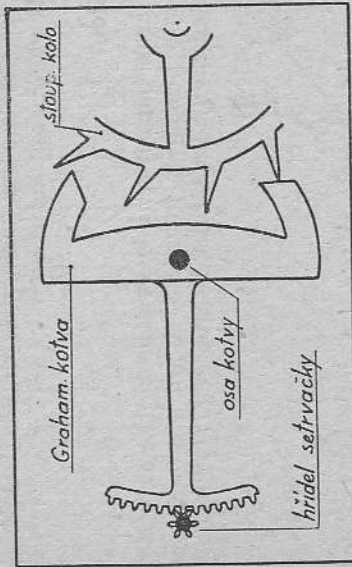
Obr. 205.

opět pohání převodem do rychla bičik; impuls dává kladívko 1, zeslabené u paty, aby pružilo. V klidu visí na Earnshawově zarážce 2. V kreslené poloze se zarážka brzy vysmekne, a kladívko dá impuls kameni 4 na hřídeli

setrvačky. Po impulsu kladívko vyklouzne a narazí na pružinovou zarážku 3. Ta uvolní bičků, který se otočí, a stoupací kolo vrátí kladívko do původní polohy na zarážku 2. Tento mechanismus, theoreticky dokonale, v praxi zklamal. Historie se opakovala: z počátku výborný chod, pak zhoršení a eventuálně i poruchy. Mechanismus je příliš subtilní pro trvalý provoz, a netřeba zdůrazňovat, velmi drahý ve výrobě. Dnes se ho neuzívá vůbec; stojí za zmínku, že chronometr s podobným krokem u nás zhotovil Romuald Božek, syn slavného Josefa Božka.

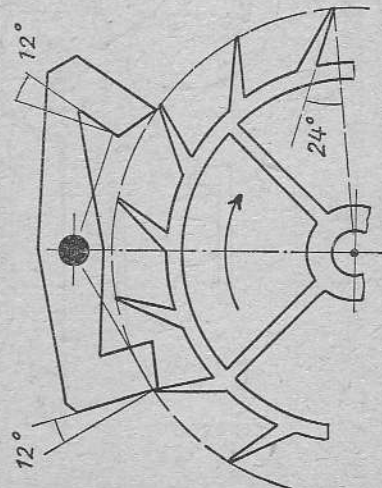
Volný krok kotvový

Tím přicházíme ke kroku nejrozšířenějšímu, a celkově vzato pro přenosné hodiny nejlepšímu. Začátky kotvového kroku jsou velmi staré, ponevadž byla na snadě myšlenka užít výborných vlastností Grahamova kroku také pro setrvačku. Jeden z takových, trochu naivních pokusů vidíme na obr. 206; autorem je abbé Hautefeuille. Grahamova kotva nese prostě ozubený segment, který stá- le zabírá s malým pas- torkem na hřídeli setr- vačky. Tento krok ovšem nedopřává velké volnosti setrvačce. Má však vý- hodu, že je dokonale spo- lehlivý; proto ho bylo po- užito pro chronometrické tachometry firmou Jae- ger.



Obr. 206.

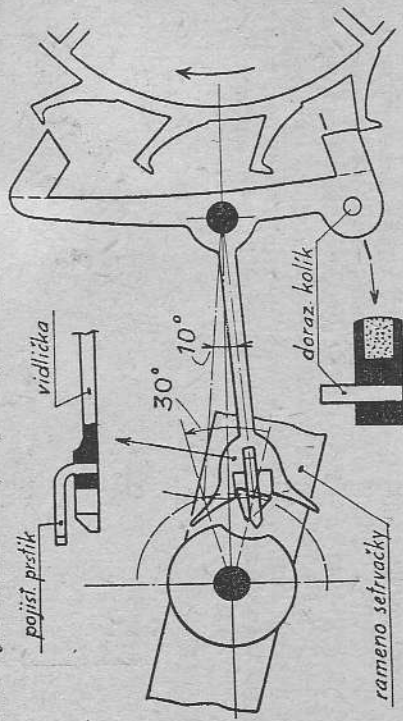
Rozhodný krok učinil Thomas Mudge kolem r. 1765, který přišel na skvělou myšlenku, ozubení mezi kotvou a setrvačkou omezit na jediný zub a jednu zubovou mezeru. Tim z ozubeného seg- mentu se stala pouhá vi- dlička, a setrvačka je- nom na okamžik (při prů- chodu střední polohou) vnikne do vidličky a pře- hodí kotvu na druhou stranu. V této formě však krok nevyhovoval, poně-



Obr. 207.

vadž poloha kotvy není zajištěna. Autory dalších zdokonalení se mi ne- podařilo z literatury bezpečně zjistit.

Tato zlepšení se týkala vesměs zabezpečení před účinkem otřesu. Rozho- dující bylo zavedení tažného úhlu, o němž byla řeč již v textu k obrázku I 381. Tím bylo možno krajní polohy kotvy jednoznačně určit doraznými

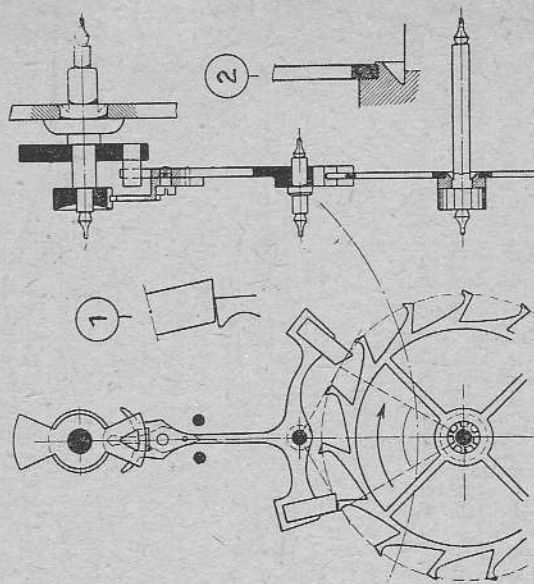


Obr. 208.

kolíky, na které je kotva přitlačována stoupacím kolem. Ovšem nespole- háme jenom na tažný úhel a na vidličku dáváme prstík, který se téměř dotýká malého kotoučku, v němž je výřez jen tak veliký, aby při impulsu prstík právě proklouzl.

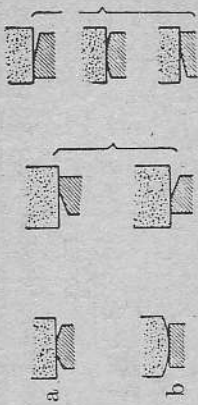
U starších hodiněk naj- deme zajištění jedno- dušší, ale méně dobré; kotouček, v němž je za- sazen impulsní kámen, má na obvodu výřez pro pojistný prstík. Detaily pojištění jsou viditelné na obr. I 381.

Kotva může být sou- měrného tvaru (obr. 207), pak ovšem vzdá- lenost křidlových plošek od osy je nestejná. Po- nevadž vybavení kotvy vyžaduje krátkodobé, ale značné síly, (kterou musí vyvinout setrvač- ka!), dáváme přednost kotvě nesouměrné, kde



Obr. 209.

klidové plochy jsou stejně vzdáleny od osy. Kotva pak vypadá jako na obr. 209, kde je také dobře vidět tažný úhel. S výjimkou hrubších hodin kotva má zuby rubinové. Ve starším provedení byly rubiny zasazeny do výřezů kotvy tak, že se kryly s obrysem ocelové kotvy a byly neviditelné, jako na př. na obr. 207.



Obr. 210.

Obr. 211.

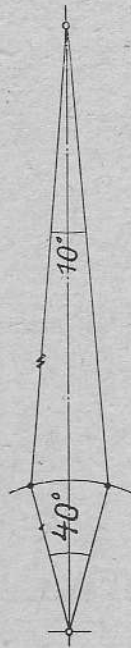
Obr. 212.

Obr. 213.

Dnes častěji užíváme zubů, které jsou do výřezů kotvy zasazeny a zašlakovány se strany a jsou dobře viditelné, jako na př. na obr. 209, 210. (na starších hodinách bývalo to chlubně označeno slovy „levées visibles“). Tvar kotvy je věcí citu, podmínka jenom je, aby kotva byla co nejlehčí. Provedení dle obr. 209 ukazuje na pečlivě provedené hodinky. To platí stejně o vidličce; není proto výhodný přišroubovaný prstík jako na obr., lehčí je způsob na obr. 208, kde čtyřhranný prstík je do vidličky jednoduše zalisován, což úplně stačí. Kotva bývala ocelová, dnes většinou užíváme kotvy z mosazi a zpravidla vcelku s vidličkou. Kotva je na svém hřbetě nejčastěji naražena jako na obr. 209, dříve bývala často ztuha našroubována na hřbet opatřený závitkem.



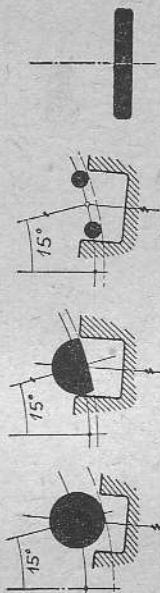
Obr. 214.



Obr. 215.

Stoupací kolo původně mívalo tenké ostré zoubky jako na obr. 117 a 207, které představují „anglický“ kotvový krok. Není to forma výhodná, poněvadž útlé zoubky špatně drží olej a krom toho je nutno dát dost velký skok stoupacímu kolu. Proto dnes výhradně užíváme formy „švýcarské“, jako na obr. 209. Tím ovšem impulsní plocha byla rozdělena, část je na zubech stoupacího kola, část na zubech kotvy, které proto jsou užší než

u kroku anglického. Příznivě je, že skok může být tak malý, jak to přičiní přesnost provedení a že široké zuby daleko lépe udrží olej. Sklon obou impulsních plošek se volí tak, aby nejprve dávala impuls přední hrana zubu stoupacího kola, jak je vidět na obr. 209, potom zadní hrana kotvy. Nepřípustné je, aby se zub a kotva stýkaly celou plochou, poněvadž u drobného mechanismu, kde působí velmi malé síly, olej představuje lepkavou kapalinu. Proto u kvalitních hodiněk najdeme profil zubů stoupacího kola jak ukazuje obr. 211a, nebo (jak to

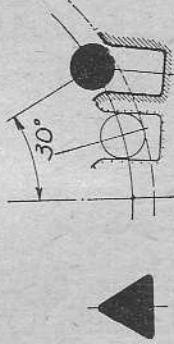


Obr. 216.

Obr. 217.

Obr. 218.

Obr. 219.



Obr. 220.

Obr. 221.

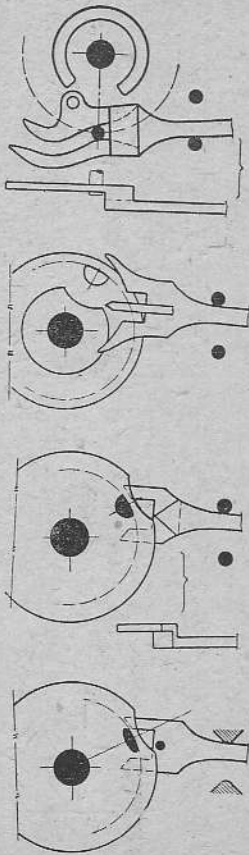
Obr. 222.

snadno ze zubů kotvy nevytlačí na stranu (zuby si olej jaksi navzájem podávají). Ještě lepší provedení bylo úspěšně vyzkoušeno ve Švýcarsku; zuby po sobě jdoucí mají profily, jak ukazuje obr. 213. Tím je opotřebení zubu kotvy rozděleno na celou šířku a jak zkoušky ukázaly, na zubech se drží olej výborně. Materiál stoupacího kola je nejčastěji ocel; kolečko je kalené a pokud možno lehké; jen málokdy se setkáme s kolečkem mosazným nebo ze zlatého bronzu.

Vývoj prodělala i forma impulsního kolíčku („vodítka“). Abychom omezili nepříznivý vliv kroku na chod hodin, volíme úhel impulsu malý. U hrubších strojů, jako jsou budíčky, je tento úhel kolem 60° (obr. 214). U přesných hodiněk všeobecně je menší, asi 30° (obr. 215). Z obrázků je jasné vidět, jak se zmenšuje hloubka záběru, když zmenšujeme impulsní úhel.

Záběr tak mělký by vyžadoval impulsního kolíčku velmi tenkého, jak je vidět na obr. 216; to je možné jedině u hrubého kroku budíku. Lépe je užít dvou kolíček tenkých, jako na obr. 218, ve starých hodinkách se někdy našel kolík tvaru podle obr. 219. Takovému kolíku jsou možné ocelové, ale nebyly by dost odolné z kamene. Proto dnes děláme impulsní kamen nejčastěji podle obr. 217, který bezpečně zabere do vidličky i při velmi mělkém záběru. Méně často najdeme trojúhelníkový průřez podle obr. 220. V hrubém kroku budíku záběr mezi vidličkou a impulsním kolíkem vypadá jako na obr. 221. Kotvové laciné hodinčky, známé Roskopfsky, mají místo impulsního kolíku zub znázorněný na obr. 222, a jak je vidět záběr je dobrý, i když impulsní úhel je obvyklých 30°.

Na obr. 223 je starší provedení vidličky a impulsního kamene; zajištění je jednoduché s količkem zaraženým ve vidlici, pro nějž je v impulsním kotoučku zářez. Lepší je provedení na obr. 224, které měly staré anglické kotvové hodinky. Místo količky je na vidlici vytvořen břit a impulsní kotouček má opět zářez; impulsní kámen však již má polokruhový průřez.



Obr. 223.

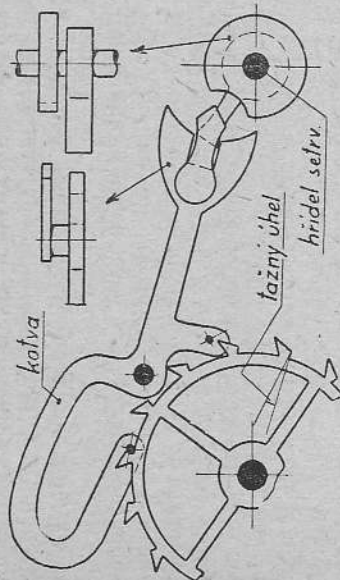
Obr. 224.

Obr. 225.

Obr. 226.

Téhož tvaru impulsního kamene je užito na obr. 225, ale kromě kotoučky impulsního je tu druhý menší kotouček pojistný se zářezem pro pojistný prstík zaražený do vidličky; vidlička má pojistné růžky, které dnes děláme všeobecně, a jich úkol je vynutit pohyb vidličky v případě nutnosti. Konečně obr. 226 je ukázka z množství pokusů, které byly učiněny ve snaze najít něco jiného než je jednoduchá vidlička. Impuls dávají šikmé plochy vidličky, a to znamená větší tření (a dražší výrobu); jako pojištění je do vidličky vražen kolík a na setrvače je dutý a zčásti vyříznutý váleček.

A nyní několik ukázek kotvových kroků, vyráběných pro kapesní hodinky. Na obr. 117 je starý anglický krok, spojený s velkou kompenzovanou setrvačkou. Vidlička je v prodloužení jednoho ramene kotvy, čili střed stoupacího kola, kotva a setrvačky leží přibližně na pravouhlém trojúhelníku. Toto úhlové uspořádání bylo dříve obvyklé, když k tomu nutil nedostatek místa; takový krok je na obr. 210. Jinak se kotvový krok staví zpravidla v jedné přímce, jako na obr. 209, kde impulsní kotouček je nahrazen pouhým segmentem (dvojitým k vůli vyvážení); pojištění je zvláštním kotoučkem. Pozoruhodná je lehká konstrukce kotvy,

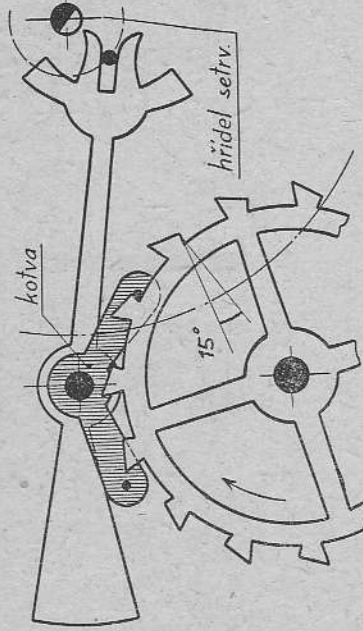


Obr. 227.

s níž ovšem trochu kontrastuje těžkopádné připevnění pojistného prstíku. Impulsní kámen je trojúhelníkový. Kotva je naražena na hřídel, který, jak ukazuje tvar čípků, je miněn pro uložení mezi krycími kameny. Na obrázku je patrný detail 2 nanytování stoupacího kolečka na pastorek, a nanytování setrvačky na rozšířený hřídel.

Konečně na obr. 208 je kotvový krok hodinek Glasshütte, který je velmi pečlivě konstruován a má nápadně lehkou kotvu s krytými kameny. Pozoruhodné je, že impulsní kámen trojúhelního profilu není zasazen do zvláštního kotoučku, nýbrž přímo do ramene setrvačky, které je uprostřed ještě zesíleno příložkou. Dorazné količky pro kotvu chybí; místo nich je v kotvě zaražen količek, který zasahuje do vývrtu v základní desce stroje. O ostatních detailech jsme už mluvili.

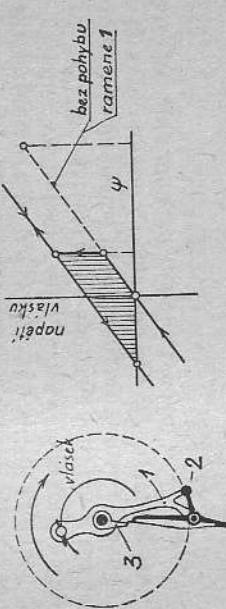
Kotvový krok je nejlepším krokem pro kapesní a náramkové hodinky, jaký známe. Je dostatečně odolný proti normálním otřesům a v rukou dobrého regléra schopen dát skvělé výsledky. Vyžaduje však výborné dílenské provedení. A to byla také příčina, proč dlouhá léta byl vyhrazen jenom dražším hodinám, zatím co levnější druhy se musely spokojit s krokem válcovým. Nejprvejší kapesní výroba zlevnila výrobu kotvového kroku kotvovým. Pokračující technika výroby zlevnila výrobu kotvového kroku tak, že ho lze užít i v hodinách střední, ne-li podprůměrné kvality. Na druhé straně však třeba doznat, že je přece jenom choulostivější než krok válcový, který jde ještě ve stavu, ve kterém by selhal kotvový krok.



Obr. 228.

Kotvový krok z důvodů, které jsme uvedli, by byl příliš nákladný a choulostivý pro hrubší stroje. Byl proto modifikován a pro tyto stroje se dnes staví vesměs s kotvou količkovou. Místo zubů kotva má dva naražené količky z ocelového drátu, kalené a vyleštěné. Zuby stoupacího kola mají tvar patrný z obr. 227. Každý zub má plošku záchytnou (klidovou), která má tažný úhel a šikmou plošku impulsní. Kotva nepotřebuje dorazné količky, poněvadž její pohyb je omezen stoupacím kolem. Tvar kotvy bývá velmi

stroje na gumových podložkách a pomalý pohyb mechanismu, poněvadž doba kyvu setrvačky je 0,6 sek. Budíkový krok podle obr. 228 pracuje mnohem tišeji, jestliže stoupačkové kolo a kotvu uděláme z mikarty, a ocelové kuličky kotvy uděláme dlouhé, aby pružily.

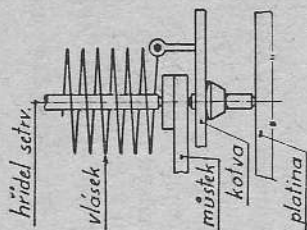


Obr. 230.

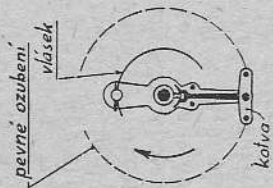
Jak ještě uslyšíme v kapitole, chod kapesních hodiněk se mění podle toho, v jaké poloze náhodou jsou v kapse.

Vyrovnat chod pro všechny polohy je práce, která žádá od regléra dovednost a mnoho času, a tak Bréguet vymyslel zařízení, kterému se říká *tourbillon*. Celý krok i se setrvačkou je namontován v lehoučkém rámu, který se jednou za minutu otočí dokola. Poněvadž přitom setrvačka i krok zaujmou postupně všechny polohy, není třeba zvlášť pečlivě regléře polohové. Téhož účinku lze dosáhnout zvláštním uspořádáním kroku, jak je vidět na obr. 230. Součástí 1, ve které je upevněn vlásek, je poháněna hodinovým strojem a otočí se jednou za minutu. V prodloužení její osy je uložena setrvačka, jejíž hřídel nese raménko 3,

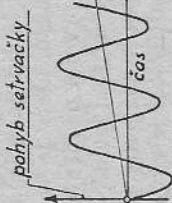
3, a tak Bréguet vymyslel zařízení, kterému se říká *tourbillon*. Celý krok i se setrvačkou je namontován v lehoučkém rámu, který se jednou za minutu otočí dokola. Poněvadž přitom setrvačka i krok zaujmou postupně všechny polohy, není třeba zvlášť pečlivě regléře polohové. Téhož účinku lze dosáhnout zvláštním uspořádáním kroku, jak je vidět na obr. 230. Součástí 1, ve které je upevněn vlásek, je poháněna hodinovým strojem a otočí se jednou za minutu. V prodloužení její osy je uložena setrvačka, jejíž hřídel nese raménko 3,



Obr. 231.



Obr. 232.



Obr. 233.

které způsobem nám známým nadzvihuje otočnou zarážku 2. Zarážka je uložena rovněž v části 1, a záchytný kámen zabírá do *pevného* ozubení vnitřního nebo vnějšího. Tim při každém druhém kyvu část 1 se pootočí o rozteč pevného ozubení. Tento okamžik se nastává tak, aby se napětí vlásku zvětšilo. Jsou-li pohyby ramene 1 a vlásku stejnosměrné, skok musí být před střední polohou setrvačky, ale za střední polohou, jsou-li pohyby protisměrné.

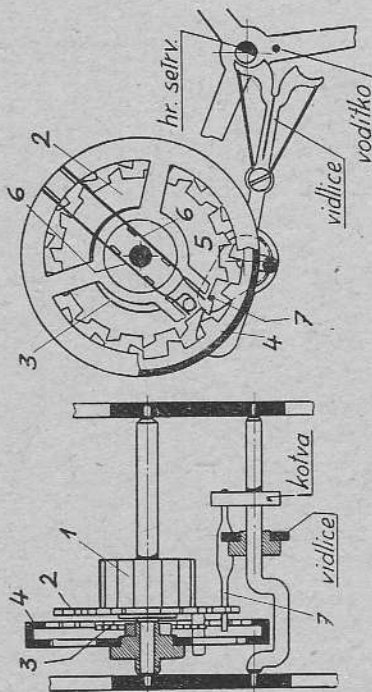
Druhý způsob impulsu je jako u Grangera, a je graficky znázorněn na obr. 231. Úhel skoku i tuhost vlásku jsou dány, a velikost šrafované plochy lze tedy měnit jen jiným časováním skoku: čím pozdější skok, tím větší impuls.

rozmanitý a často, jak je toho obrázek příkladem, takový, aby bylo možno kotvu seřadit ohýbáním. Vidlička je jako na obr. 222; pro pojištění je zvláštní kotouček. V „rozkopfkách“; pro které byl vytvořen, dává tento krok poměrně velmi dobré výsledky.

Ještě hrubší provedení kotvového kroku mají budíky a podobné hodiny. Jak je vidět na obr. 228, je to zase krok s kuličkovou kotvou. Provedení vidlice je mnohem hrubší (obr. 221) a místo pojištění velmi často není nic jiného, než jak ukazuje obrázek, výřez hřídele setrvačky. Zde ovšem nutno si uvědomit, že takovéto hrubé provedení vidlice je nutné, poněvadž setrvačka je vždy uložena ve vřetevu a neptěsném hrotovém uložení, jako na obr. 99. Vidíme tedy, že kotvový krok je opravdu krokem universálním, který lze přizpůsobit pro všechny přenosné hodiny od budíků přes náramkové hodinky až ke kapesnímu chronometru.

Některé zajímavé kroky

Z nescísných možností a variant všech kroků, které byly zkoušeny, aby brzy zase zanikly, uvedu alespoň dvě, které jsou zajímavé. Některým lidem vadí, že budík hlasitě tiká. To je zaviněno tím, že jeho hrubý stroj musí mít poměrně silné hnací pero a že hrubé provedení kroku žádá velké vůle a velký skok. Na obr. 229 je krok, který i u nás najdeme v budíku značky



Obr. 229

„Silent“ z továrny Junghans. Je to kotvový krok s jednoramennou kotvou, jejíž kuliček 7 se pohybuje mezi zuby stoupačkových kol. Z nich kolo 2 má obvyklé zuby, je spojeno s pastorkem 1, a unáší vláskem 3 druhé kolo 4, které je na hřídeli volně otáčivé a má zuby obrácené dovnitř. Vlasek je nasazen na náboji kola 4, druhým koncem se opírá o kolík 5, zasazený do kola 2. Pohyb kola 4 proti kolu 2 omezuji dvě listové pružinky 6, upevněné na kole 4. Kuliček kotvy je dlouhý a z části sploštělý, aby pružil, právě tak jako rozříznutá vidlička. Krok je dokonale tichý; k tomu přispívá také montáž

Pohyb setrvačky je na obr. 232; k normálním kmitům se přičítá otáčivý pohyb v jednom směru. Místo zarážky lze užít stejně dobře kotvy (obr. 233), která dává střídavě krátký a dlouhý skok; dlouhý skok dává impuls. Není známo, jak se tyto kroky osvědčily v praxi, ani jak se osvědčil podobný krok Benoítův (u něhož zarážku si řídí stoupačací kolo.)

Riefler vyzkoušel svůj pružinový krok také pro setrvačku. Jak je vidět na obr. 234, setrvačka je sousedá s kotvou, k níž je připraven konec vlásky. Krok působí stejně jako Grangerův, a setrvačka je se strojem spojena pouze vláskem. Pokud je známo, pokusy byly úspěšné, nicméně tento krok do stavby chronometrů nebyl zaveden.

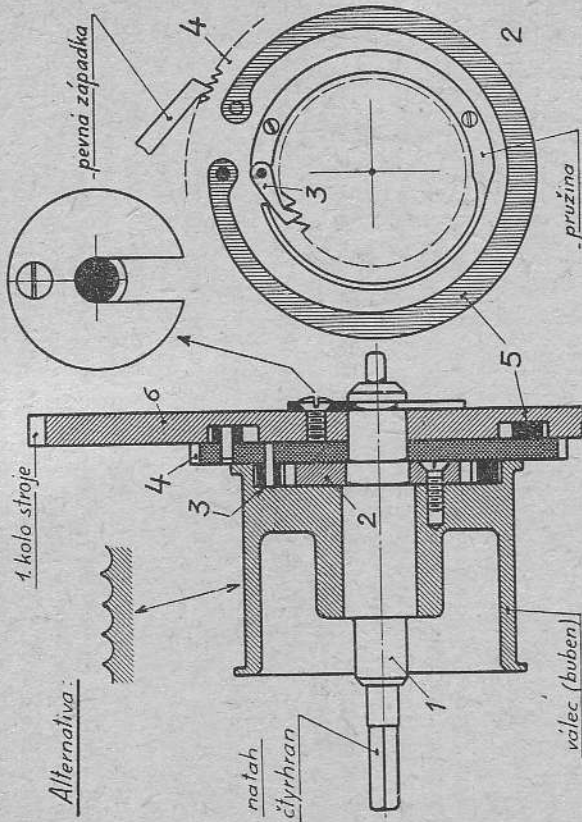
X. O převodech a pohonu hodin

S představou hodin je spojeno množství ozubených koleček. To platí správně o všech hodinách s mechanickým pohonem, a to jsou všechny hodiny přenosné, a veliká většina hodin kyvadlových; teprve v poslední době proniká pohon elektrický. Hodiny kyvadlové poháníme závažími nebo pružinou, všechny hodiny přenosné přirozeně jen pružinou. Natahování závaží neb pružiny je nejčastěji ruční, v poslední době se šíří natahování elektrické, u hodinek náramkových natahování automatické (pohyby ruky).

Pohon závažím

Závažový pohon je nejstarší a pro hodiny nepřenositelné také nejlepší pohon, poněvadž je spolehlivý a neproměnný. U hrubých hodin, jako jsou „švarcvaldky“, visí závaží na primitivním člankovém řetězu, který je veden přes „orech“. Ořech je západkou a rohatkou spojen s prvním ozubeným kolem stroje, a na hřídeli tohoto kola otočný. To je ovšem zařízení laciné, ale málo dokonalé, poněvadž záběr mezi řetízky, a ořechem je málokdy bezvadný a při natahování otáčíme strojem trochu zpět. Lepší řešení je závaží pověšené na šňůře nebo na struně, která je navinuta na bubínku opět volně otočném na hřídeli prvního kola. U lepších hodin najdeme vždy zařízení, které vynalezl Harrison, a které obstarává pohon hodin, když otáčením bubnu závaží zdviháme. Harrisonovo zařízení je na obr. 235. Bubínek je naražen na hřídeli 1 a ozubené kolo 2, otočně přídělanou na velké rohatce 4, spojená s bubínkem, pohání západku 3, otočně umístěnou dle západka, která je volně otočná na hřídeli. Rohatka 4 je s ozubeným kolem spojena přes pružinu 5. V rámu stroje je otočně umístěna dlouhá západka, která brání zpětnému pohybu rohatky 4. Při chodu stroje bubínek, tažen šňůrou, otáčí rohatkou 4 a ta pohání ozubené kolo: pružina 5 je napjata. Při natahování západka 3 klouže po rohatce 2, ale velká rohatka 4 se nemůže otáčet zpět, poněvadž ji drží pevná západka. Stroj je poháněn dále napětím pružiny 5. Tento mechanismus se prováděl v různých obměnách, zejména pružině 5 se dávaly nejrozmanitější tvary. Na obrázku je konstrukce mo-

derní, kterou lze snadno zhotovit soustružením; bubínek je z jednoho kusu, kdežto staří hodináři jej spájeli z několika kusů, patrně z nedostatku masivního materiálu a většího soustruhu. Rovněž ozubené kolo je plné, protože nemá smysl odlehčovat kolo, které se tak pomalu otáčí.



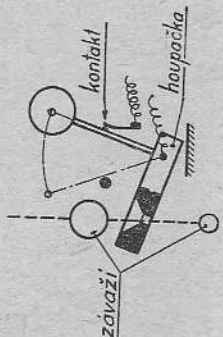
Obr. 235.

Natahování věžních hodin

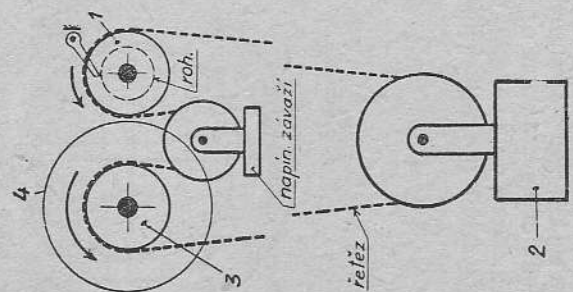
U velkých hodin věžních natahování je nepříjemná záležitost, poněvadž závaží, zvláště u starých strojů, jsou velká, a ještě je nutno lézt na vysokou věž. Zde je na místě natahování elektrické. To se dělá různými způsobem. Na obr. 236 je nakreslen starý způsob Huygensův (viz obr. 10), ale zmoder-nisovaný tím, že místo šňůry je obyčejný bicyklový řetěz. Natahuje se otáčením ozubeného kola 3, tím se zdvihá hnací závaží 2, které přitom dále pohání ozubené kolo 3, pevně spojené s prvním kolem 4 hodinového stroje. Kolem 1 je možno otáčet ručně a pak je nutná západka, aby se kolo neotáčelo zpět. Západka je zbytečná, je-li užito elektromotoru (obr. 237), který šnekem pohání kolo 2 spojené s kolem řetězovým 1. Tohoto zařízení lze stejně dobře použít pro natahování jednodenní, jako pro natahování časté, jak to dnes často děláme. V tom případě pohyb závaží je malý, a stačí výška normálních stojanů, na kterých stojí stroj.

Natahovací zařízení musí mít spolehlivý kontakt, který zapne elektromotor, když závaží kleslo pod předepsanou výšku. Kontakt může být čistě mechanický, na příklad houpačka podle obr. 238, která je v nestabilní po-

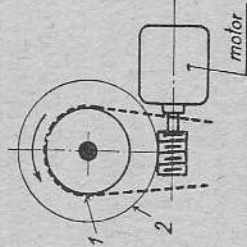
loze a na kterou působí dvě koule, zavěšené provázkem na závaží hodin. Jde-li o malý pohyb závaží, doporučil bych velmi jednoduché zařízení dle obr. 239. Je to pouhá dřevěná lať, která je na jednom konci otáčivě uložena, a druhým koncem spočívá na závaží. Na laťi je skleněný rtuťový spínač čili prasačko; zařízení funguje zásluhou jisté nečitlivosti prasačka. Touto laťi můžeme spínat proud jestliže pohyb závaží je malý; je-li pohyb závaží veliký, stačí omezit pohyb laťi dorazem, aby závaží mohlo při poruše proudu klesat dále. Je jasné, že stejně dobře můžeme lať zavěsit na závaží prováz- kem. Poměrně složitě je uspořádání podle obr. 240; motor pohání šnekem kolo 2, volně otáčivé na hřídeli. Na těmžehřídeli je volně otočný



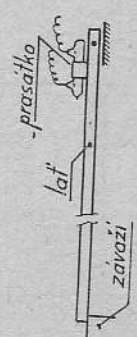
Obr. 238.



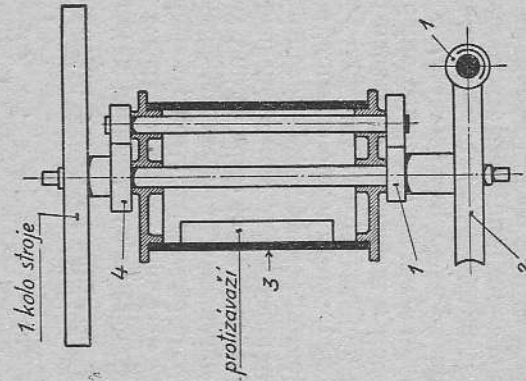
Obr. 236.



Obr. 237.



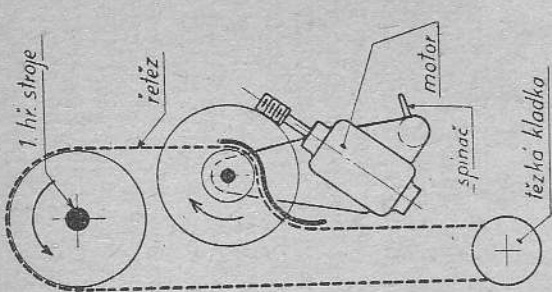
Obr. 239.



Obr. 240.

lanový buben 2, a připevněno ozubené kolo 4 a první kolo hodinového stroje. V lanovém bubnu je uložen hřídel s ozubenými koly, která zabírají do kol 1, 4. Je to tedy planetové soukolí, které umožňuje stroj nalahovat, aniž by pohon ustal. Jednoduché řešení, které se dá dodatečně namontovat i na starý stroj, je na obr. 241. Místo lanového bubnu je bicyklové řetězové kolo, které je poháněno uzavřeným řetězem. V závaží je motorek který šnekem pohání řetězové kolečko; řetěz je veden plechem. Všecky součásti jsou montovány na společném rámu, a celek tvoří závaží, které šplhá po řetězu vzhůru, když se motor otáčí. Motor může být zapínán vypínačem jehož páčka nárazí na pevné dorazí. Spolehlivější by byla lať s prasačkem, dostatečně dlouhá a provázekem spojená se závažím. Aby byl řetěz napjat, nese dole masivní těžkou a volnou kladku.

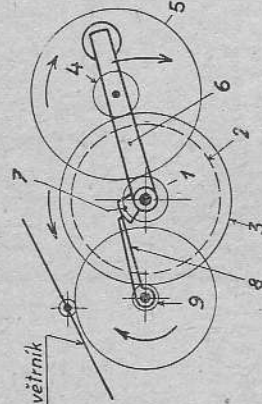
Je-li motor napájen ze sítě, zdvih závaží musí být dostatečný, aby vystačil pro 24 hodin chodu, hodiny se zastaví při delší poruše proudu. Poněvadž motorek je malý, má malou spotřebu, lze jej také napájet z akumulátorové baterie, která se dobíjí ze sítě. Tyto a podobné systémy jsou dnes pro věžní hodiny usměrňovačem. Tyto a podobné systémy jsou dnes pro věžní hodiny usměrňovačem. Tyto a podobné systémy jsou dnes pro věžní hodiny usměrňovačem.



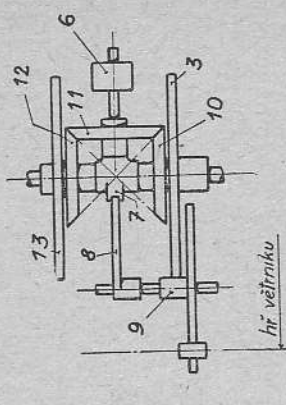
Obr. 241.

Remontoir

U věžních strojů způsobuje nepravidelnosti chodu kolísání hnací síly. Stroj musí mít závaží dost těžké, aby utáhlo hodiny i v nejhorších okol-



Obr. 242.



Obr. 243.

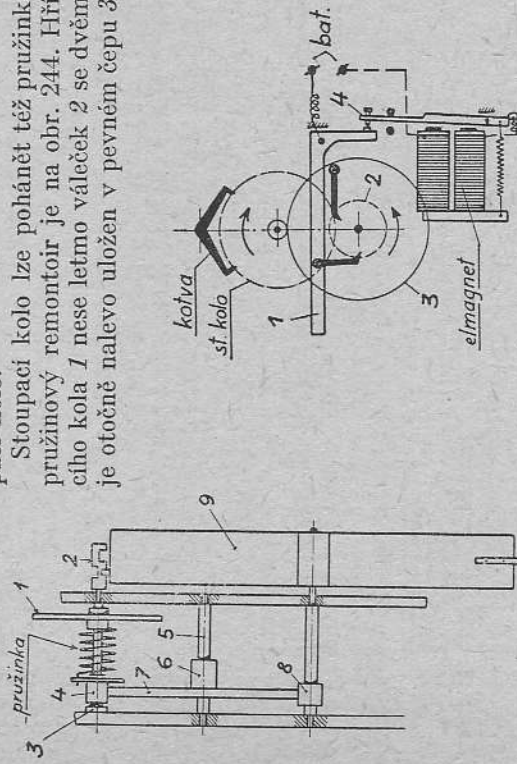
nostech; to znamená, že kroku přivádíme nadbytečnou práci, kterou je nutno spotřebovat hrubým krokem Amantovým a velkou amplitudou kyvadla. Proto se vyskytly konstrukce, kde stoupací kolo jemnějšího Grah-

movu kroku je poháněno malým závažím nebo pružinou; hodinový stroj je každou minutu uvolněn a vrátí závaží nebo pružinu do původní polohy. Říká se tomu *remontoir* a provádí se to různými způsoby.

Na obr. 242 je pastorek 1 stoupacího kola 2 poháněn planetovým soukolím, složeným z velkého nehybného kola 3, s nímž zabírá pastorek 4, spojený s velkým kolem 5, které je uloženo v rameni 6. Rameno s koly 6 klesá a pohání stoupací kolo tak dlouho, dokud nos 7 (spojený s ramenem 6) neuvolní rameno 8, spojené s pastorkem 9 na předposledním hřídeli hodinového stroje. Uvolněné rameno 6 se otáčí, brzděno větrníkem, a tím kolo 3 zdvihne rameno 6 do původní polohy. Pohon stoupacího kola je nepřetržitý, prakticky neproměnný a nezávislý na hmotné síle hodinového stroje.

Zařízení v zásadě stejné, ale s kuželovými ozubenými koly je na obr. 243 a jeho součásti, které mají též úkol, jsou označeny stejně jako na předchozím obrazu; jenom místo ozubených kol 1, 3, 4, 5 jsou zde tři ozubená kola kuželová, z nichž 10 je spojeno s kolem 3 (volně otočném na hřídeli) a kuželové kolo 11 je pevně spojeno s hřídelem a s čelním kolem 12, které pohání stoupací kolo.

Stoupací kolo lze pohánět též pružinkou. Takový pružinový remontoir je na obr. 244. Hřídel stoupacího kola 1 nese letmo váleček 2 se dvěma zářezy, a je otočně nalevo uložen v pevném čepu 3, na kterém



Obr. 244.

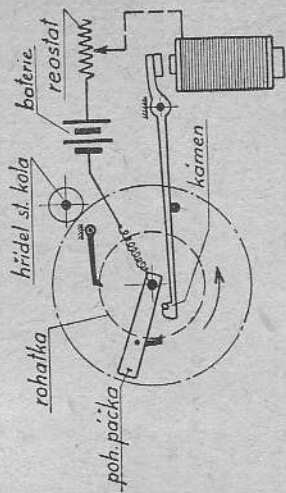
se volně otáčí pastorek 4; pastorek 4 je spojen se stoupacím kolem vláskem nebo šroubovou pružinou. Posledním členem hodinového stroje je hřídel 5 s pastorkem 6 a s ozubeným kolem 7. Stoupací kolo, poháněno pružinkou, se otáčí s válečkem 2, až zub na větrníku proklouzne zářezem válečku. Větrník se otočí o půl otáčky, a kolo 7, zabírajíc s pastorkem 4, zvětší napětí pružinky. Při každé otáčce je tedy větrník dvakrát vypuštěn a pružinka dvakrát dotazena. Napětí pružinky se periodicky mění, ale perioda je tak krátká, že na to těžké kyvadlo prakticky nereaguje.

Elektrický remontoir

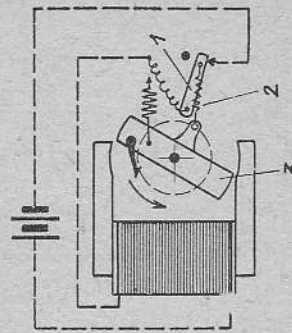
U přesných hodin vadí i malé kolsání, které je zavíněno chybami ozubení a periodickým kolsáním tření v zubech. Nevadí tolik ozubení, která se rychle pohybuji, jako na příklad ozubené kolo zabírající s pastorkem kola stoupacího. Brillouin vyšetřoval kolsání amplitudy setrvačky námořního chronometru. Fotografický záznam ukázal periodickou křivku, a rozbořem křivky bylo možno zjistit vlivy jednotlivých ozubení; vliv ten byl tím větší, čím pomaleji se ozubení otáčelo. Bylo by proto účelné pohánět nějakým neproměnným momentem přímo ozubené kolo, které otáčí stoupacím kolem. A to je úkolem elektrických zařízení, která popíšeme, a která se dnes běžně dávají do přesných kyvadlových strojů.

Prototypem je mechanismus na obr. 245, který vynalezl Hope-Jones r. 1895. Zatížená páka 1 západkou pohání rohatku 2, která je nějakou pružinou spojena s ozubeným kolem 3; kolo 3 pohání stoupací kolo. Když páka 1 klesne dost hluboko, její krátké svislé rameno narazí na kontaktní šroubek 4 na kotvě elektromagnetu. Tím je spojen proud, elektromagnet přitáhne kotvu a tím vyhodí páku 1 do výše. Pohyb kotvy je omezen dorazem, a páka 1 setrvačností ještě pokračuje v pohybu a tím se proud přeruší. Jestliže rohatce dáme na příklad 8 zubů a převod na stoupací kolo volíme 8 : 1, odehraje se tato hra přesně každou minutu a s elektromagnetem můžeme do serie zapnout jistý počet minutových počítadel. Vtip tohoto kontaktního zařízení je v tom, že jako kontakty fungují plochy, kterými zároveň se přenáší značná síla elektromagnetu. Kontakt je proto neobyčejně spolehlivý a trvanlivý.

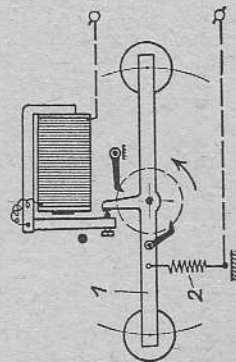
V zásadě téhož zařízení užil Riefler pro své stroje, které často jsou ve vzduchotěsném závěru, a kde by normální závažový pohon byl těžko pro-



Obr. 246.



Obr. 248.



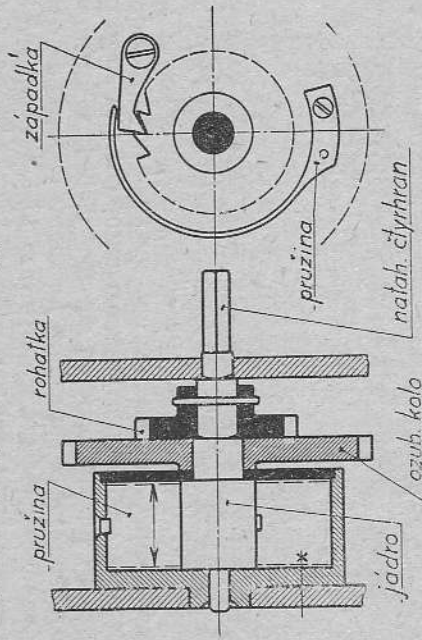
Obr. 247.

veditelný, obr. 246. Jediný rozdíl je ten, že na páce elektromagnetu je nevodivý kámen, který přeruší proud. Je to celkem zbytečné, poněvadž poháněcí páčka přeruší proud zcela bezpečně a úsečně, když kotva elektromagnetu narazí na doraz. Poháněcí páčka vyletí do větší nebo menší výše podle napětí baterie. Reostatem se nařídí proud tak, aby páčka byla vyhozena každých 30—35 sekund. V obchodě jsou hodiny přenosné, které mají podobný pohon, jak ukazuje obr. 247. Poháněcí páčka však působí na hřídel minutové ručky a nepohybuje se svou vahou, nýbrž tahem pružiny 2. Nicméně poháněcí páčka 1 je na obou koncích opatřena závažími, která zvětšují její moment setrvačnosti a tím i sílu, kterou musí vyvinout elektromagnet, ale která také zajišťuje spolehlivý kontakt. Takovými remontoir se napájí z ploché tříčlánekové kapesní baterie a pracuje velmi spolehlivě, v každé poloze.

Konečně je možno vytvořit poháněcí páku přímo jako kotvu elektromagnetu, jako na obr. 248. Pak ovšem je třeba zvláštního spínače. Na obrázku je nakreslena páčka 1, která skáče mezi kontaktem a pevným dorazem, účinkem pružiny 2, napjaté a zavěšené na malé raménko na kotvě 3. Dnes bychom spíše použili prásátka, které bychom dali na kotvu. Toto uspořádání má výhodu, že pracuje tiše, což nelze říci o předešlých.

Poháněcí pružiny

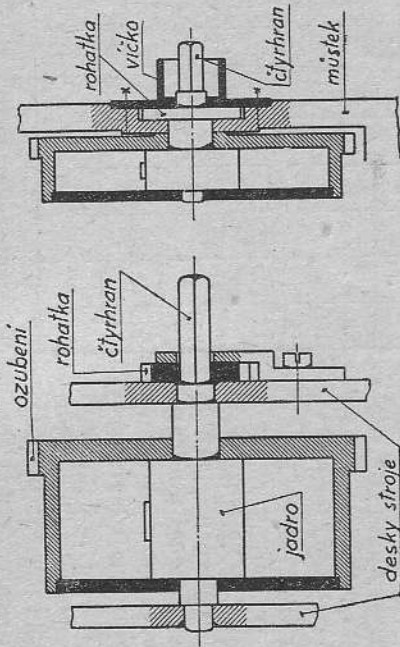
O hnací pružině a o tom, jak je zamontována v pérovniku, bylo pojednáno v prvním díle, v kapitole o pružinách. V hodinářství a v lidové mluvě se říká hnací pružině *péro*; odtud název „*pérovník*“ pro bubínek, v němž



Obr. 249.

je pružina uzavřena. Jednoduchá montáž péra podle obr. 1444 je přijatelná jen pro nejhrubší stroje jako jsou budíky. Lepše je pružina chráněna v zavřeném nelybném bubínku jako na obr. 249. Takový pevný pérovník má ovšem

tu nevýhodu, že při natahování stroj není poháněn. Proto dnes užíváme ve všech lepších strojích pérovníku otáčivého (obr. 250), který není o mnoho složitější, nemá zmiňovanou nevýhodu, a připouští moderní způsob nataho-



Obr. 250.

Obr. 251.

vání u kapesních hodinek, po př. i užití stavítka. Ve starších hodinkách býval otáčivý pérovník uložen letmo jako na obr. 251. Letmé uložení jádra nebylo příliš solidní a brzy se viklalo; dělalo se to pro úsporu místa.

Vlastnosti hnacích pružin

V prvním díle byla také uvedena rovnice (14) pro počet otáček pružiny, jestliže číselné poměry pérovníku jsou podle obr. 1443. Pérovníky námořních chronometrů mívají jádro ještě většího průměru a potom poměry jsou jako na obr. 252, a počet otáček je dán rovnicí

$$n = 0,0616 \frac{d}{h} \quad (92)$$

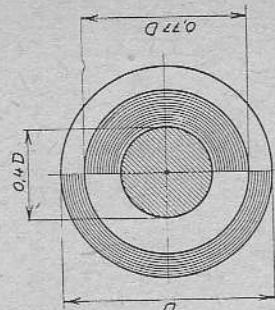
(d průměr pérovníku, h tloušťka pružiny).

Délka pružiny je přibližně

$$L = 0,33 \frac{d^2}{h} + d \quad (93)$$

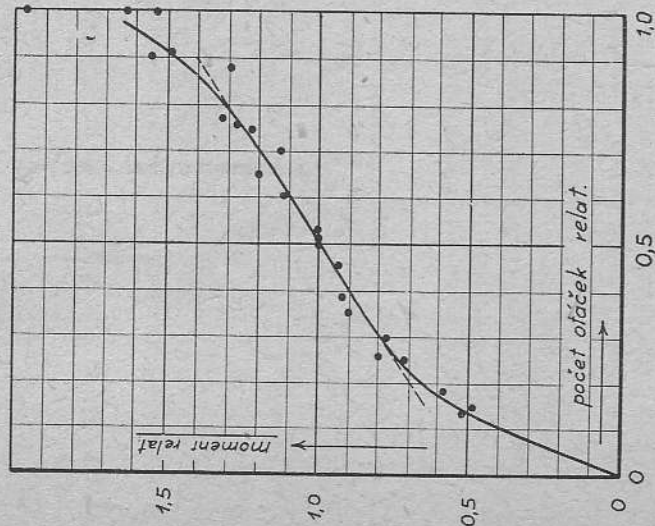
Zárovení byla udána rovnice pro hnací moment pružiny. Tato rovnice byla odvozena z nepřímých číselných údajů, které jsem shledal v literatuře a které jsou jako body vyznačeny na obr. 253. Body je proložena průměrná křivka,

kterou, jak je na obrázku patrné, lze bez velké chyby nahradit čárkovanou přímkou. Ovšem z rozptylu bodů je vidět, že rovnice je jenom přibližná. Pružiny se chovají dosti nepravidelně, protože hnací pružina se nedeformuje tak, jako vlásek, jehož závitů zůstávají odděleny od sebe, nýbrž

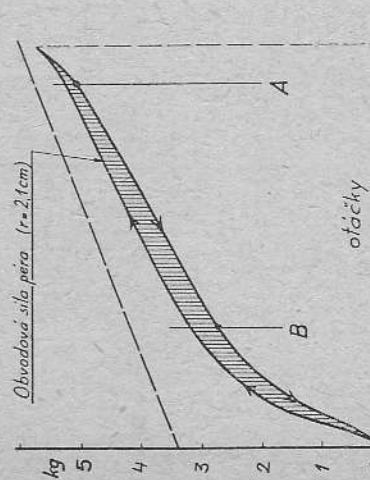


Obr. 252.

se na trn doslovně navinuje. Proto také nestoupá moment podle přímky, nýbrž po krátkém vzestupu následuje pomalý růst momentu a teprve na konci následuje rychlý vzestup. Toto chování je dobře vidět na obr. 254. Čárková přímka je průběh momentů, jaký by měl být theoreticky. Skutečná křivka leží pod touto čarou a je zřetelně odlišná při natahování a při rozvíjení péra. To je následek tření pružiny o stěny pérovniku a zejména tření závitů mezi sebou. Často se péro vlivem tření rozvíjí nepravidelně, dělá náhlé skoky, které bývají slyšitelné a které se na křivce projeví nepravidelně. Vyšrafovaná plocha představuje ztrátu energie, způsobenou tímto třením. Čára na obr. 253 a z ní odvozená rovnice již přihlížejí k této ztrátě.



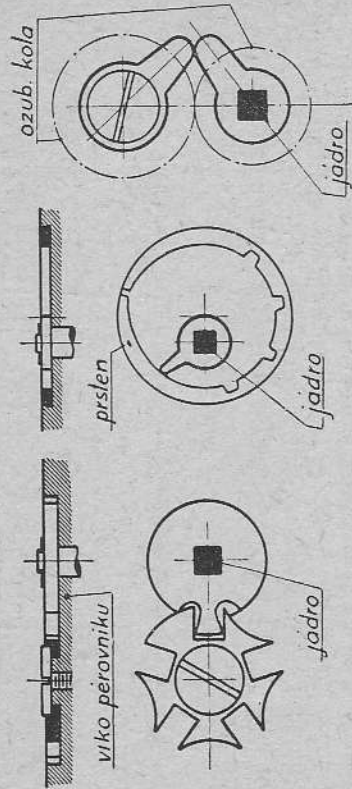
Obr. 253.



Obr. 254.

Stavitka

V zájmu pravidelného chodu by bylo ideální, kdyby pružina dávala moment nepřeměnný. Tomu ovšem tak není, jak je vidět na obr. 254, a nechceme-li sáhnout ke komplikaci, jako je řetizek a šnek, snažíme se využít alespoň té části křivky, která je na obr. 254 označena A—B. V kvalitních



Obr. 255.

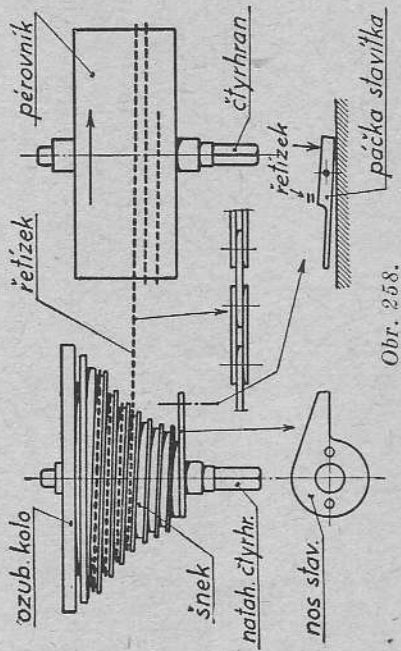
Obr. 256.

Obr. 257.

hodinkách starší výroby se užívalo zařízení, kterému říkáme *stavitko*, a které omezovalo natahování a rozvíjení pružiny asi na čtyři otáčky. Stavitko má nejčastěji tvar jako na obr. 255. Je to známý maltézský kříž, jako v pro- jekčních přístrojích, jenomže jedno z ramen je ponecháno plné. Kříž je otočný na víku pérovniku, a palec je nasazen na čtverhran jádra. Jiné řešení na obr. 256 je excentrický prstenec, rozříznutý a napružený, a na rybinu zasazený do vysoustružené prohlubně víka. Na jádře je opět na čtyřhran nasazen palec, který zasahuje do výřezů v prstenci. V kreslené poloze je palec opřen o plný prstěn, který brání dalšímu otáčení doleva. Zajímavý způsob stavitka je na obr. 257. Jsou to jen dva palce, spojené s ozubenými kolečky, do sebe zasahujícími. Je záležitostí matematika, vy- počítat potřebný převodový poměr; palec na sebe dolehnou v poloze na- kreslené a podruhé v poloze k ní symetrické. V moderních hodinkách sta- vitko málokdy najdeme, poněvadž zdražuje výrobu a vyžaduje trochu místa ve směru osy, kterým konstruktér tolik musí šetřit.

Šnek

Námořní chronometr, kde je místa dost a kde neproměnný hnací moment je důležitý požadavek, užívá podnes zařízení prastarého, kterým bývaly vybaveny všechny hodinky vřetenové. Je to šnek, který snad vynalezl Jakub Cizek v Praze r. 1525. Hnací pero je uzavřeno v pérovniku obvyklé konstrukce, a na tento pérovník pružina navinuje tenký snýtovaný řetízek, jak ukazuje obr. 258. Řetízek se odvinuje ze šneku, který má tvar takový, aby součin tahu řetízku a poloměru šneka byl konstantní. Vypočítat šneka je



Obr. 258.

hezka úloha pro matematika, ovšem výpočet platí jen tak dlouho, dokud hnací pero si zachovalo předpokládaný průběh momentu. Chronometráři mají zařízeníčko podobné přezmenu, kterým se dá měřit točivý moment na hřídeli šneku. Jistá úprava je možná, změníme-li napětí pera tím, že otáčíme jádrem pérovníku, k jehož čtyřhranu jinak zvenčí ovšem není přístup. Poněvadž při natahování by hodiny nebyly poháněny, je první ozubené kolo na šneku volně otočné a se šnekem je spojeno pružinou tak, jak jsme viděli na obr. 235. Také šnek potřebuje stavítko, tím spíše, že přetažením se může přetrhnout řetízek. Užívá se maltézského kříže, anebo ozubeného převodu, který postaví nějakou zarážku do cesty nosu, příšroubovanému na šneku. Místo ozubeného převodu se často užije pouhé páčky (viz obr. 258), která, tlačena pružinou, doléhá se strany na řetízek. Při natahování navinuje se řetízek stále na menší poloměr a blíže k nosu, stlačuje přitom páčku, až nos narazí na konec této páčky a natahování je skončeno. S tímto jednoduchým stavítkem se setkáváme napořád ve starých „špindlovkách“, často i v námořních chronometrech; je to zařízení jednoduché a proti maltézskému kříži mnohem robustnější. Při katalogování starých hodiněk v Národním technickém muzeu jsem shledal, že ve veliké většině patrně hodinář poškozené stavítko prostě zahodil a zákazníkovi doporučil, aby opatrně natahoval.

Ozubená kola

O ozubených kolech bylo řečeno dosti v prvním díle. Jsou to pravidelně kola cykloidní, z tvrdé mosaze a zabírají do ocelových, kalených a pečlivě vyleštěných pastorků, které jsou zpravidla v celku s hřídelem. Ozubená kola jsou, je-li možno, přímo nanýtována na pastorek, jak bylo popsáno u obr. 114. Jinak se kola nanýtují na přírubu, naraženou na hřídel, v nejlépeším provedení pak jsou kola třemi šroubky přišroubována na tuto přírubu (která byla definitivně na míru osoustružena na hřídeli samém). Tato ozubení nebývají právě nejpřesnější, cykloidy se obvykle nahrazují kruhovými oblouky, což ovšem je pochopitelné u ozubení tak drobných. Proto také pokusy provedené ve Švýcarsku ukázaly nečekaně velké nepravidelnosti v přenosu pohybu. Jak takové ozubení vypadá, ukazuje obr. 259; je to záber kola se 70 zuby a pastorku sedmizubého. Převodové poměry jsou tím horší, čím menší je počet zubů pastorku. Minimum je 6 zubů a najdeme je velmi často na pastorku stoupacího kolečka v kapsních hodinách. V lepším provedení i zde dáme přednost pastorku sedmizubému. U pastorků větších volíme 8, 9 i 10 zubů, stejně u pastorků v chronometrech; v přesných kyvadlových hodinách se používá pastorků o 12 až 16 zubech. Pozoruhodné je, že tyto pastorky velmi často mají špičky zubů zkomoleny, takže nezabírají. Účel je ten, aby se odstranilo neprůžné tření zubů před střední polohou.

Obr. 259.

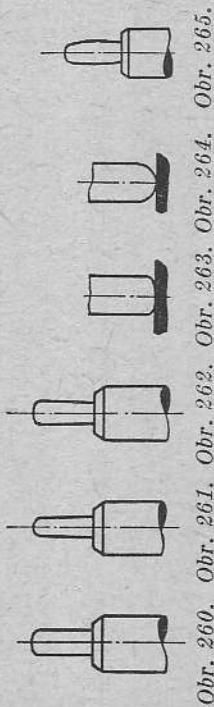
U hrubších strojů se užívá ozubení cévového, znázorněného na obr. 130, s pastorky vytvořenými z pouhých ocelových kulatých tyčí. Záběrové poměry jsou poměrně příznivé, i když pastorek má pouhých 6 zubů (jak se také velmi často stává), a určitou výhodu máme v tom, že ozubení pracuje i když jsou kola silně znečištěna, poněvadž je zde dost místa, kam se nečistoty při chodu vytlačí. Proto užíváme tohoto ozubení často ve věžních strojích, a zcela všeobecně v hrubších strojích (kuchyňské hodiny, budíky, ale také ozdobné stojací hodiny).

Čepy a ložiska

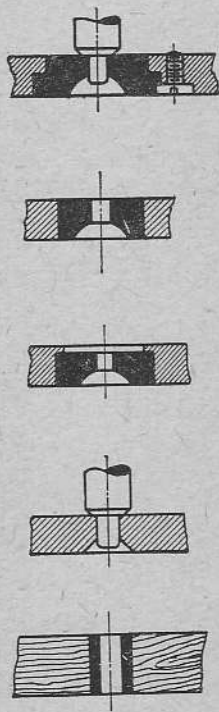
Také tato otázka byla probrána v prvním díle, a zde se omezíme proto jenom na několik doplňků. Obvyčejný válcový čep vypadá jako na obr. 260; může být slabě kuželový, jako na obr. 261 (zejména byli-li vývrt pro čep upravován táhle kuželovým hodinářským výstružníkem), nikdy však jako na obr. 262. Je-li čep uložen mezi krycími kameny, může být důležitě, jaký tvar dáme konci čepu. Tvar podle obr. 263 dává větší tření nežli tvar obr.

264. Toho využívají někdy regléři, když seřizují kapesní chronometry. Ve „švarcvaldkách“ najdeme někdy čepy tvaru soudečků jako na obr. 265.

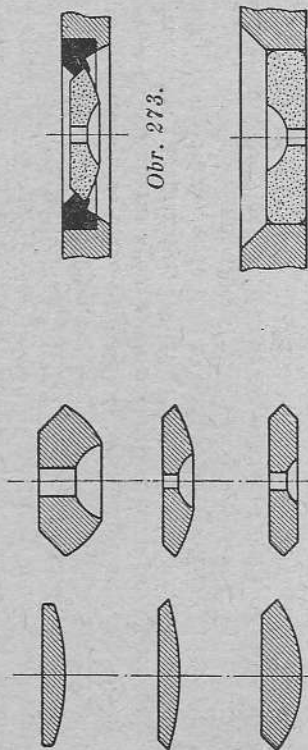
Ložiska ve švarcvaldkách jsou mosazné trubky zaražené do dřevěných desek stroje, jako na obr. 266. Jinak užíváme běžné ložisek jako na obr. 267, lépe však zvláštních ložiskových vložek, které jsou do desky stroje vlisovány, jako na obr. 268 a 269; nejkvalitnější provedení je podle obr. 270,



Obr. 260. Obr. 261. Obr. 262. Obr. 263. Obr. 264. Obr. 265.



Obr. 266. Obr. 267. Obr. 268. Obr. 269. Obr. 270.



kde ložisko je v desce drženo přesahujícími hlavami dvou nebo tří šroubků. Výhoda těchto vložek je, že mohou být ze speciálního materiálu (dnes na př. z berylliového bronzu), a že vyběhané ložisko je možno snadno vyměnit s jistotou, že hřídel bude mít osu opět na správném místě.

V jemném hodinářství se běžně užívá ložisek kamenových, většinou ze syntetických korundů, jak bylo už vyloženo v prvním díle. Nejlepší jsou

korundy bezbarvé; móda však žádá rubíny, a tak všude tam, kde kameny je vidět, najdeme syntetické rubíny. Tvary kamenů jsou nejrůznější a na obr. 271 je ukázka několika forem kamenů provrtaných a na obr. 272 několik kamenů krycích (koncových). Kameny se dříve všeobecně upevňovaly přehybem, jak vysvětleno již na obr. I 16. Tato práce (sertissage) se v továrních provádí speciálními stroji v kratičkém čase, ale není stejně snadné poškozený kámen nahradit novým. Lepší byly zvláštní vložky (chatomy), do kterých byl kámen zasazen a které byly do stroje buď vlisovány jako na obr. 273, nebo (u jemných strojů) upevněny jako ložisko na obr. 270. V poslední době švýcarské továrny hojně užívají kamenů prostě jen vlisovaných, jako na obr. I 227 a 274, neboť výrobní technika pokročila tak, že kameny lze vyrábět ve velmi těsných tolerancích. Výroba jde rychle v továrně, ale snadné jsou i opravy u hodináře, který poškozený kámen prostě vyrazí a nový zasadí s pomocí miniaturního ručního lisu. Je-li třeba zasadit kámen o něco větší, rozšíří se lůžko přesným výhlubníkem; výhlubník je celá sada, odpovídající normovaným průměrům kamenů.

Účinnost ozubených soukolí

Nečetná provedená měření, uveřejněná v literatuře ukazují, že účinnost jednoho záběru je asi 0,94; je o něco větší u kol, která se pohybují pomalu, a nejmenší u posledního záběru, kterým je poháněno stoupací kolečko. V jednom záběru je průměrně ztráta 6% a v tom je zahrnuto i tření v čepch. Je-li záběrů ve stroji n , je účinnost soukolí

$$\eta = 0,94^n \quad (94)$$

Z rovnice vychází pro různý počet záběrů tyto hodnoty:

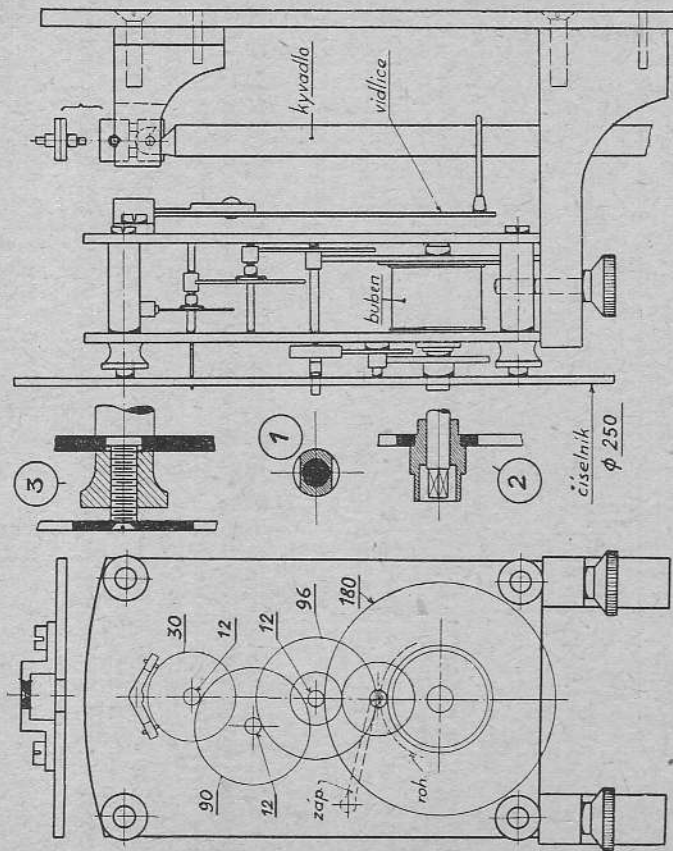
$n = 1$	2	3	4	5	6
$\eta = 0,94$	0,88	0,83	0,78	0,73	0,69

V kapesních hodinkách máme celkem čtyři záběry a tedy na stoupací kolo se přenese 78% práce vydané hnacím pěrem. U velkých hodin kyvadlových jsou jenom tři záběry, jsou-li hodiny zařízení pro týdenní natahování; účinnost zde je 83%. Jak je vidět, ztráta v převodech není zdaleka tak veliká, jako ztráta v kroku, jak bylo vidět v příkladě 2, kde práce, předaná ozubeným soukolím stoupacímu kolu, byla čtyřikrát větší než kolik potřebuje kyvadlo.

XI. Mechanické hodiny

V předešlých kapitolách jsme probrali jednotlivé části hodin; nyní se podíváme jak hodiny vypadají celkově, a začneme kyvadlovými. Na obr. 275 je znázorněn stroj dobrých hodin se sekundovým kyvadlem a s poho-

nem závažovým. Je to typický sekundový „regulátor“, který půldruhého století v kvalitním provedení sloužil na hvězdárnách jako hlídač času. Konstrukce tato je typická a provádí se s obměnami, které nejčastěji jsou diktovány ohledem na lacinou výrobu. Stroj je montován mezi dvěma deskami, zpravidla mosaznými a vzdálenost desek je dána rozměry bubínku, na který se navinuje struna. Zdvíh závaží je dán rozměrem a výškou

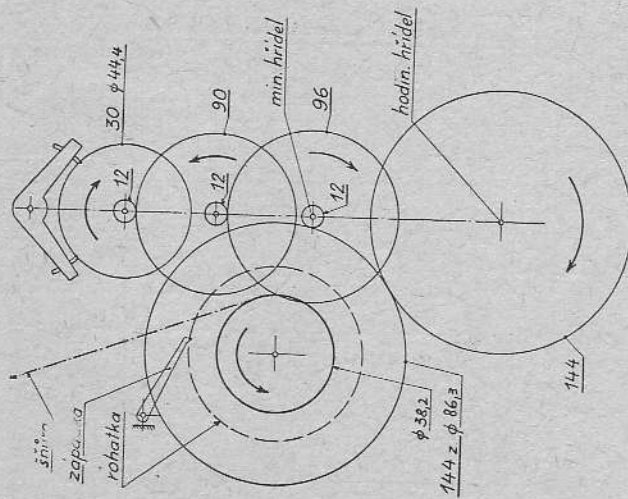


Obr. 275.

skříně a ta ovšem záleží na délce kyvadla. Zpravidla je chod hodin osmidenní, t. j. pro týdenní natahování s malou rezervou. Abychom vyšli s minimálním počtem hřídelů, závaží vždycky visí na pohyblivé kladce a tím se počet obrátek bubínku zdvojnásobí. Bubínek pohání pastorek hřídele, který nese minutovou ručku. Následuje hřídel převodní, od něhož je poháněno již stoupací kolo kroku. Aby se ručkami dalo otáčet, když hodiny řídíme, je minutová ručka nasazena na trubce z obou stran odřezované a napružené; trubka je nasrtna na minutový hřídel, a je odřezávaná třením (detail I na výkrese). Od této ručky je převodem 1 : 12, výjimečně 1 : 24, poháněna ručka hodinová. K tomu je nutná malá předloha patrná na obrázku. Hodinová ručka může být soustředná s minutovou, jak je tomu u všech hodin pro obyčejnou potřebu; u hodin přesných, abychom zmenšili tření

na minimum, dáváme ručku hodinovou na zvláštní osu a dáváme jí zvláštní dělený kruh na číselníku. Číselník takových hodin má pak kruh pro sekundovou ručku, velký kruh pro minutovou a malý pro hodinovou ručku, jak je vidět na obr. 277.

Stroj je přišroubován na dvě konsoly, sešroubované, po případě i odlité vcelku se základní deskou stroje; tato deska je pak šrouby připojena na zadní stěnu skříně. U hodin přesných, kde záleží na pevné montáži kyvadlové konsoly, volíme desku mohutnou; tuto desku drží šrouby zabetonované do zdi, do pilíře a pod., a aby náhodný náraz na skříně se nepřenesl na kyvadlo, ujmeme distančních vložek mezi osazením šroubu a deskou stroje, dlouhých jako tloušťka

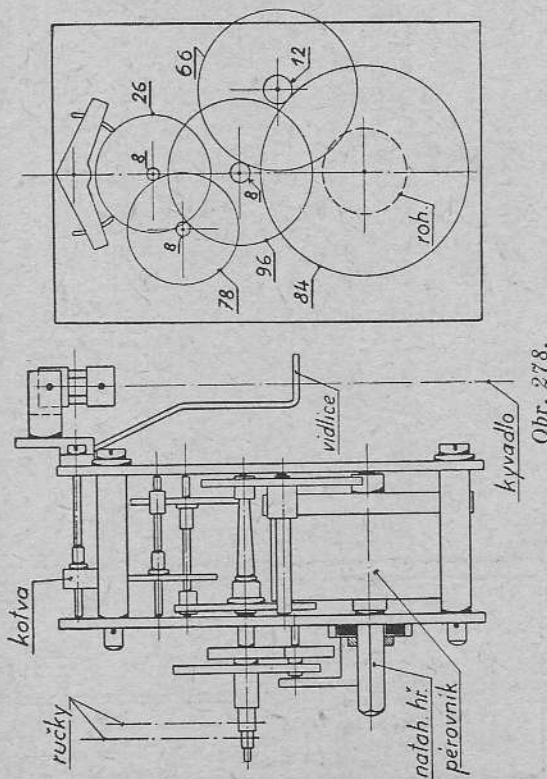


Obr. 276.

zadní stěny skříně; matky šroubů utáhneme, takže deska je přímo spojená se zdí a skříně je mezi zdí a deskou stroje sevřena (nejlépe, když distanční vložky jsou trochu delší a mezi deskou a skříní dáme poddajný materiál, na příklad plst). Není-li deska velikých rozměrů, připevníme skříně ještě jedním šroubem ke zdi. Kyvadlová konsola je připevněna na základní desku, ještě lépe odlita s ní vcelku. Nakreslené konsoly jsou ovšem trochu pracné; výborně vyhoví dva silné koflíky kulaté, naražené do desky. Je důležitě, aby se stroj dal vsunout na své místo s jistotou,

že bude zachována správná vzájemná poloha osy vidličky a kyvadla. Stroj se natahuje klíčkou, kterou nasadíme do otvoru číselníku: na hodinách nakreslených tento čtyřhran je soustředný s hodinovou ručičkou (detail 2 na obr. 275).

U přesnějších hodin je účelné dát závaží na stranu. Závaží má v určité poloze stejnou dobu kyvu jako kyvadlo. Poněvadž je to poloha, kdy závaží je ve výši čocky kyvadla, nastává aerodynamická vazba mezi čockou a závažím, závaží se rozkývá, a tím bere energii kyvadlu a citelně ovlivňuje dobu kyvu. Vyvedeme tedy strunu (lepší je pletená, na př. rybářská šňůra) ke kladce zavěšené nahoře a na straně skříně. Závaží polybuje se tedy podle boku skříně, a ještě lepší je, oddělit závaží od ostatního prostoru vislou skleněnou deskou. Takové uspořádání je na obr. 277; Lange dával závaží ve tvaru ploché olověné desky k zadní stěně skříně a odděloval jeho prostor přepážkou od prostoru pro kyvadlo (deska nejlépe skleněná, aby nebylo nutno dělat nějakého ukazatele polohy závaží).



Obr. 278.

Je-li závaží na straně, máme daleko větší volnost v dispozici celého stroje. Bubínek můžeme pak dát na stranu, jako na obr. 276, a od bubínku větším ozubeným kolem přímo pohánět hodinovou ručku. Stejně dobře můžeme dát stoupací kolo do spodku stroje, jak toho vyzaduje krok s kotvou obrátcenou vzhůru. Tyto starosti ovšem odpadnou, jestliže se rozhodneme pro elektrický pohon podle obr. 246; pak vzdálenost obou desek stroje může být daleko menší, a dokonce stroj můžeme dvěma šroubky připojit na upravenou kyvadlovou konsolu, jak to udělal na př. autor ve svých elektrických hodinách. Nesnáze činí kroky, nebo impulsní mechanismy elektrické, jsou-li

umístěny blíže středu kyvadla nebo dokonce pod kyvadlem. Pak je nutný rám, na př. ve formě silného plochého železa, nebo ve formě dvou tyčí, které spojují kyvadlovou konsolu s montáží hodinového stroje a je-li záběr velmi malý, je nutno tyče udělat z těžšího materiálu jako je kyvadlová tyč (dnes tedy z invaru).

Jsou-li hodiny poháněny pružinou, je uspořádání podobné. Poněvadž pružina nedává tolik otáček jako bubínek, je zpravidla nutný převodový hřídel mezi pérovníkem a minutovou osou. Za to nečiní potíže dosáhnout chodu čtrnáctidenního, po případě i měsíčního. Po pravdě řečeno, není to žádná výhoda proti chodu týdennímu, poněvadž je menší pravděpodobnost, že zapomenou natáhnout hodiny každou neděli než třeba každou třetí neděli. U menších strojů bývá kyvadlo zavěšeno často ne na základní desce, nýbrž na zadní desce stroje. Tato montáž je však méně důkladná (příklad je na obr. 278).

Uspořádání malých kyvadlových hodin s pohonem pružinovým je na obr. 278. Místo bubínku pro šňůru je pérovník (podle obr. 250), který pohání minutový hřídel přes předlohový hřídel. Do výkresu jsou zapsány i počty zubů. Kyvadlo, půlsekundové a často ještě kratší, je zavěšeno obvyklým pružinovým kloubem na vidličce namontované přímo na zadní desce hodinového stroje. U hodin nejhrubších, jako jsou kuchyňské hodiny s krokem Brocotovým (provedeným však jako krok mírně vratný) bývá kyvadélko upevněno přímo na hřideli kotvy.

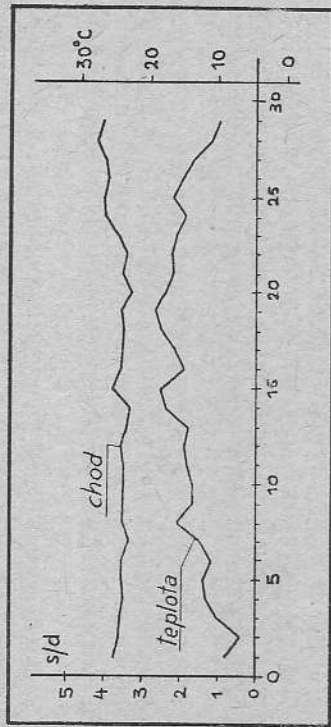
Kyvadlové hodiny mají často bicí stroj, který odbíjí celé hodiny, často půlhodiny a velké stroje někdy i čtvrtihodiny na zvláštním „gongu“. Takový bicí stroj je pak poháněn druhým, po případě i třetím závažím, nebo dojde k tomu, že jeden nebo dva pérovníky více. Číselníky jsou zpravidla kovové, emailované, postříbřené, v laciném provedení jen barvou namalované. Číselník se upevňuje obvykle čtyřmi sloupky na přední desku stroje. Mezera mezi číselníkem a deskou je nutná, poněvadž je třeba místa pro převod mezi minutovou a hodinovou ručkou. Příklad solidního upevnění číselníku je na obr. 275, detail 3.

Kyvadlový stroj s pohonem závažovým, a s dřevěným kyvadlem vyhovuje praktické potřebě občana, kterému je čas drahý. Staré „pendlovky“ s osmdesátirázovým kyvadlem dřevěným bylo možno vyregulovat tak, že týdenní odchylka byla v mezích půl minuty. Se sekundovým kyvadlem dřevěným a s dobrým Grahamovým krokem lze dosáhnout variace 1 s/d i méně. Pérové hodiny s krátkým železným kyvadlem jsou vždy ještě lepší než průměrný stroj se setrvačkou, nemluvě o budíku. Krok lepších hodin je vždy Grahamův, malé pérové hodiny mívají obvyklejnu kotvu.

Námořní chronometry

Elitou jsou ovšem námořní chronometry. Jejich historie je neobyčejně zajímavá i poučná, a je škoda, že omezený rozsah knihy nutí ke stručnosti. Začalo to cenou, kterou anglický parlament vypsal za nalezení metody, jak

stanovit zeměpisnou délku na moři. Bylo jasné a dávno známé, že prosté řešení problému by bylo vytvořit dostatečně přesné časoměry. První, kdo se o to pokusil byl *John Harrison*, který v letech 1735 až 1754 vytvořil tři podivné velké přístroje, které však ukázaly výsledky nečekaně dobré. Byly to ohromné hodiny, vážící kolem 40 kg, a jako oscilátor kývaly dvě páky se závažími a pružinami jako na obr. 33. Pak však r. 1761 vytvořil stroj



Obr. 279.

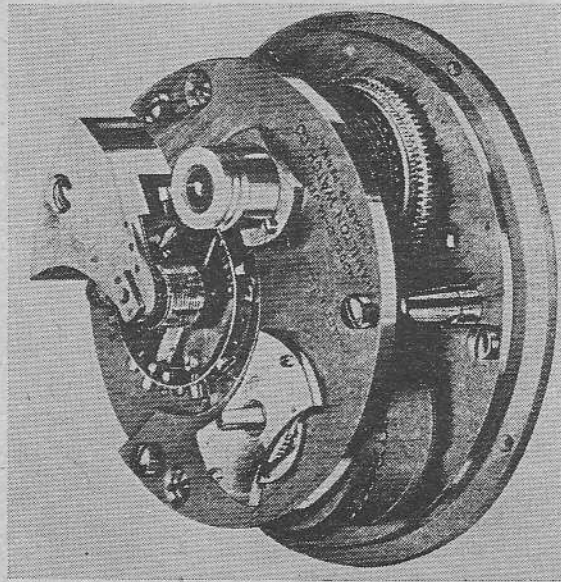
malých rozměrů, po všech stránkách odlišný, který po plavbě trávající 156 dní měl chybu jenom 54 sek. Stroj měl průměr asi 130 mm, byl neobyčejně pracný ve výrobě, a hodinář Kendall podle něho zhotovil stroje další. Následovala nechtaná pře Harrisona s úřady a Harrison dostal cenu již jako statek. Druhý byl *T. Mudge*, jehož stroj šel ještě lépe, dokonce neuvěřitelně dobře, jak ukazuje obr. 279, ale i tento chronometr byl příliš složitý a drahý pro všeobecné upotřebení na

lodích. Správné řešení podal Arnold, jehož krok jsme popsali, a vývoj dovířil *Thomas Earnshaw*, který kolem roku 1790 dal námořnímu chronometru rozměry a konstrukci, od které se moderní stroje odchytili jen v malých detailech. Přibližně v téže době pokusili se o řešení Pierre Leroy; jeho krajan F. Berthoud vytvořil chronometrový krok a několik strojů, které sice dobře šly, ale byly ještě veliké, těžkopádné a hlavně nákladné.

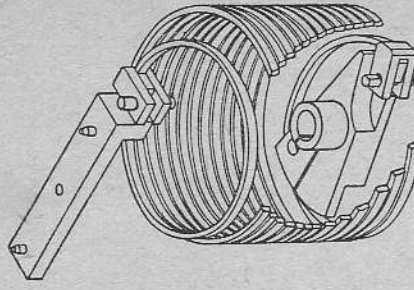
Dnešní chronometr je hodinový stroj, který má prů-

měr asi 80 mm, a je opatřen pérovníkem, který pohání stroj přes řetěz a šneka. Krok je chronometrový, až na nečetné výjimky typu pružinového, jako na obr. 199. Setrvačka, která má rozměry asi jako v příkladě 4, je velmi pečlivě kompensována: dříve se hojně užívalo zmíněných kompenzačních páčků, dnes převládá setrvačka Guillaumeova ve spojení s válcovým vláskem z oceli nebo z paladia. Vlasek nemá regulační ručku a reguluje se závažky, jak popsáno v kapitole VIII. Doba chodu starších chronometrů byla asi 56 hodin a všechny měly ukazatele nahoře na číselníku, který ukazoval stupeň natažení péra. Dnes užíváme i chronometrů osmidenních;

stroj není o nic složitější, jenom převod mezi pérovníkem a minutovým hřídelem je větší, a mnohem větší pérovník má větší počet otáček (samozřejmě



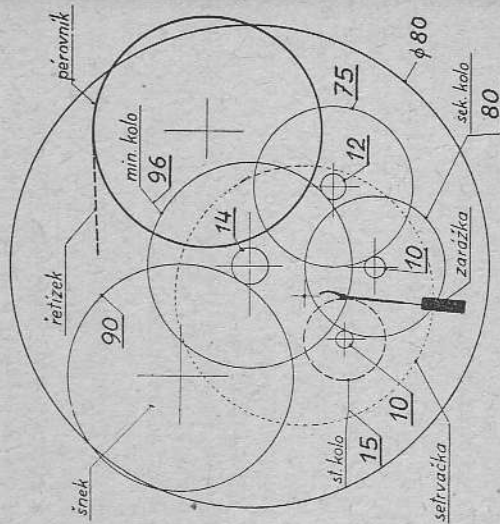
Obr. 281.



Obr. 282.

určený stavítkem). Uspořádání dvoudenního chronometru je na obr. 280, kde jsou zapsány počty zubů. Pohled na stroj moderní (Hamilton) je na obr. 281, kde je vidět pérovník a šneka, a obvyklé umístění setrvačky vně stroje. Setrvačka byla popsána v kapitole VII., obr. 123. Vlasek je samozřejmě ze slitiny podobné elinvaru a má obvyklou formu válcovou; zajímavé je upevnění vlásku uklínovanými svorkami tvaru U, místo obvyklého upevnění kuželovým kuličkem (obr. 282).

Stroj chronometru je vždy uzavřen v těžkém masivním koflíku, který je Kardanovým závěsem zavěšen v dřevěné skřínce; stroj zůstává tedy ve vodorovné poloze při všech pohybech lodi. Provedení celého stroje je přirozeně velmi přesné a pečlivé, ale je zajímavé, že obvykle jen stoupačí kolo (a ovšem setrvačka) jsou uloženy v kamenech.



Obr. 280.

Přesnost těchto strojů je vynikající, kompensace výborná (zejména s moderními vlásky); nejlepší exempláře mají průměrnou variaci 0,05 až 0,1 s/d. Rovněž trvanlivost je obdivuhodná a bylo referováno o strojích, které po 50 letech chodu nejevily téměř žádné opotřebení. Pro zajímavost uvádím přehlednou tabulku chronometrů dvoudenních a osmidenních:

Chronometr	starý 2 d.	nový 2 d.	nový 8 d.
průměr stroje	73	83	89
objem pérovníku	11,3	18,4	45,5
moment péra	2050	3900	5400
průměr setrvačky	28	32 1/2	29
váha setrvačky	5,8	11,0	9,3
potoměr setrvačky	13,2	14,9	13,7
amplituda	240	235	225
průměr stoupu	12,2	13,7	12,7
kola	13,2	13,7	13,5
délka zarážky	43,3	43,3	
(ke kamení)			
úhel impulsu			
ozubená kola	90—90—80—80	144—90—80—80	144—90—80—80
pastorky	14—12—10—10	12—12—10—10	12—12—10—10
otáček šneka	8 3/4		16

Pozn. Číslice týkají se anglických chronometrů. Starý chronometr je asi z r. 1890.

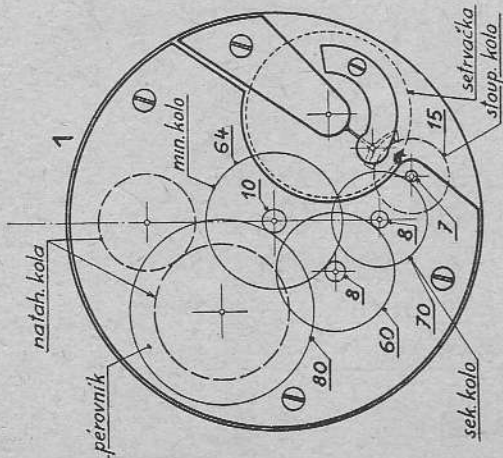
Kapesní hodinky

První kapesní hodinky byly neforemné a tlusté stroje s vřetenovým krokem, o němž víme, že za mnoho nestojí, a který bezpodmínečně vyžadoval pohon řetízku a šnekem. Dnešní stroje jsou daleko menší, šnek a řetízek (ještě v minulém století užívaný pro přesné strojky) dnes úplně vymizel, když se regléři naučili, jak dosáhnout dostatečného isochronismu systémem setrvačka—krok. Celková úprava hodinkového stroje je patrna na obr. 283. Základem je poměrně silná mosazná deska, obrysu kruhového, ale jinak nejruznějším způsobem vrtaná a vyhlubovaná. Různým způsobem je řešeno upevnění ložisek pro hřídele. Jedna krajní možnost je dát všechna ložiska na druhou kruhovou destičku, spojenou sloupky s deskou základní. To se dříve hojně dělalo, a najdeme podobné provedení dnes v menších i větších strojích, jako jsou budíky, stolní hodiny a pod. Druhým extrémem byl můstek pro každý hřídel, jako na obr. I 86, I 87. Tato montáž je daleko pohodlnější pro rozebírání stroje, ale dražší, a vyžaduje přesnou výrobu, mají-li osy hřidelů vyjít rovnoběžně. Dnešní praxe neuznává ani jednoho ani druhého extrému, nýbrž kompromisů, které jsou přehledně znázorněny na obr. 284.

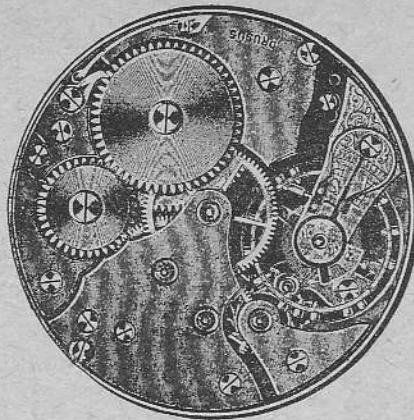
Doba kyvu setrvačky je dnes zpravidla 1/6 sek. V minulosti, zvláště v hodinách s krokem chronometrovým a duplexním, bývala doba kyvu také

0,25 sek, v kapesních chronometrech někdy 1/6 sek. Počty zubů v dnešních hodinách jsou udány v obr. 283 a v přehledu na obr. 285. Setrvačka je dnes vždy v úrovni ozubených koleček, kdežto dříve bývala umístěna nad hodinovým strojem (ještěže hodinky ležely číselníkem vespod). Toto umístění setrvačky se udrželo jenom u námořních chronometrů, kde je dostatek místa, zejména výšky, kdežto u kapesních hodinek nutno místem šetřit.

Móda tenkých hodinek, která řádila již jednou, žádá i dnes malou výšku stroje, a konstruktér je nucen sfla-



Obr. 283a.



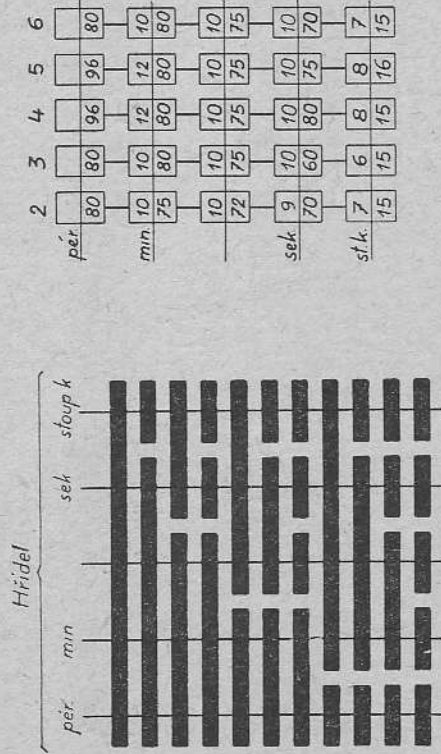
Obr. 283b.

čovat rozměry často proti požadavkům technickým. Výsledkem jsou přemáhané pružiny hnací, příliš malé délky hřidelů, zejména hřídele kotvy (kterou překrývá velká setrvačka) a zvýšené nebezpečí, že vlivem malých chyb mohou některé součástky při pohybu (zejména vlásek) škrtat o jiné součástky; mohou tím vzniknout poruchy chodu nebo selhávání, které často dělají starost svědomitému hodináři.

Jakost stroje, třebaže uspořádání je vcelku skoro standardní, kolísá podle ceny hodinek. Na trhu jsou nejpřesnější kotvové chronometry, dále hodinky dobré kvality známých a renomovaných značek (Oméga, Movado, Zénith, Longines, Shaffhausen a j.), pak různé jakosti označené i anonymní, na nejnižším stupni pak stojí laciné hodinky americké, jejich provedení je neuvěřitelně hrubé, ovšem také cena neuvěřitelně nízká; před válkou na př. 80 centů (tyto laciné stroje nestojí za opravu, poněvadž pouhé vyčištění by vyžadovalo několikrát víc času než výroba hodinek v továrně). Naproti tomu byly poměrně solidně provedeny známé rozkopfky, třeba že měly jednoduchý krok dle obr. 227.

Znáznornit konstrukci hodinek by vyžadovalo řady výkresů. Čtenáři mohou doporučit, aby sehnal někde staré hodinky, kterých není škoda, a demontáží

třeba neodbornou se přesvědčil o detailním provedení; má-li známého hodináře, má možnost si prohlédnout stroje různé velikosti, různého stáří a různé jakosti. Není úplně správné posuzovat jakost hodinek podle počtu rubínů, poněvadž jenom dobrý rubín a dobře udělané rubínové ložisko je lepší než ložisko z tvrdé mosazi. Není proto katastrofální znehodnocení hodinek, musí-li hodinář z nedostatku kamenů zasadit ložisko mosazné. Normální počet rubínů v dobrých hodinkách je 15 : 4 pro setrvačku, impulsní kámen, 2 zuby kotvy a po páru rubínů pro uložení kotvy, stoupacího kola, sekundového kola a kola předchozího. Dnes minutový hřídel málokdy dááme do kamenů, zato v jemných hodinkách najdeme krycí kameny v uložení kotvy a stoupacího kolečka.

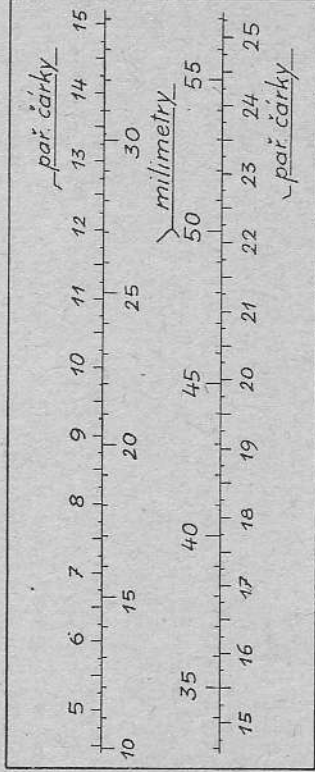


Obr. 284.

Kapesní hodinky se dříve natahovaly klíčkem, který se prostrkával otvorem ve spodním větku pouzdra. Nebylo to pohodlné, stroj byl nevalně chráněn před prachem, klíček se mohl ztratit. Pak se zkoušely různé, někdy podivné způsoby natahování bez klíčku, ale nakonec se ujalo dnešní natahování korunkou, která je umístěna v závěsném kroužku hodinek. Převod mezi korunkou a převodníkem je vždy jednosměrný, nejčastěji spojkou se šikmými zuby, která přeskakuje, když korunkou točíme zpět. Korunkou také řídíme ručky, jestliže nehtem stlačíme malé tlačítko nebo korunkou povytáhneme. Půchod hřídele korunky pouzdrům je často místo, kudy může prach ke strojku.

Hodinky nejmenších rozměrů, náramkové a dámské, mohou být uspořádány podle obr. 283, jenom v menších rozměrech. Často se setkáváme s hodinkami tvaru obdélníku. To dělá sice nesnáze ve výrobě pouzder, od nichž se dnes vyžaduje dokonalá těsnost (dokonce i vodotěsnost), ale pro dispoziční stroje je tento tvar celkem výhodný. Nevýhoda malých strojků, malé rozměry setrvačky, dá se zmírnit, jestliže se stroj uspořádá tak říkajíc ve dvou

patrech, jak to dělá firma Audemars, Piguet et Cie; tak je možno dát setrvačku a kroku rozumnější rozměry. Příliš malé rozměry stroje nejsou výhodné pro přesnost chodu. Jednak se rychle zmenšuje moment setrvačnosti setrvačky a uplatňuje se relativně daleko více vliv oleje, jednak drobnou součástí nemohou být provedeny se stejnou relativní přesností, jako součástky větší. Optimum, zdá se, je velikost normálních nebo spíše větších



Cbr. 286.

kapesních hodinek pánských. Větší rozměry nemají ani nejpřesnější kapesní chronometry. V hodinářství se udávají průměry strojků ještě v pařížských čárkách; převod čárek na mm čtenáři usnadní stupnice na obr. 286. Je pozoruhodné, a je důkazem velkého pokroku výrobní techniky i regláže, že s malými strojkami, průměru pod 25 mm, bylo dosaženo přesnosti, jakou neměly kapesní chronometry před půl stoletím. V jedné soutěži takové hodinky (značky Rollex) měly střední odchylku 0,25 s/d. Kromě hodinek s obyčejným natahováním se v poslední době znovu objevily (tentokrát již z hromadné výroby) hodinky náramkové, které se natahují automaticky. Uvnitř hodinek je setrvačná hmota ve tvaru zatížené páčky nebo velkého setrvačnicku, tažená pružinou nebo vláskem do střední polohy. Pohyby hodinek tato hmota nesleduje okamžitě, a tím vzniká relativní pohyb, který se přenáší západkou na malou rohatku a dále potřebnými převody na převodník. Je-li péto nataženo, začne klouzat kluzná spojka, umístěná někde v převodu.

V minulosti se hojně užívalo hodinek bicích, „repetovaciích“. Po stisknutí knoflíku zvláštní bicí strojek odbil čtvrti a celé hodiny; dokonce byly hodinky, které oznamovaly minuty. Byly to zajímavé, vtipné řešení, a ovšem nákladné mechanismy, které jsou zbytečné dnes, kdy máme veřejně osvětlení a kdy můžeme ručky a číselník učinit viditelnými světlující barvou. Některé firmy uvedly znovu na trh hodinky s kalendáři. Takový kalendář by bylo jednoduché ústrojí, nebýt toho, že měsíce jsou nestejně dlouhé. Tím se převody komplikují, zejména chceme-li, aby mechanismus bral v úvahu i přestupné roky.

Jiné přenosné hodiny

Malé kyvadlové hodiny stojací mají jednoho nepřítelce: uklizení. Prudký pohyb stačí úplně k zničení pružinového závěsu kyvadla. Staří francouzští mistři tomuto nebezpečí čelili způsobem jednoduchým a drastickým; montovali hodiny na mohutné (a podle panující módy zdobené) stojany, které vážily několik desítek kilogramů. Stejně choulostivé jsou hodiny roční, o nichž byla zmínka v kapitole IV. Není-li možno hodinám zaručit nehybnost, je celkem lépe dát jim setrvačku. V hrubším provedení a se setrvačkou nekompensovanou je přesnost menší než s kyvadlem. Dnes je situace lepší, neboť k laciné hladké setrvačce můžeme dát elinvarový vlásek a dosáhnout uspokojivé přesnosti.

Hodiny se setrvačkou se vyrábí v různých kvalitách a v různých pouzdech a skříních. Na počátku žebříčku je obyčejný budík, od něhož ani velkou přesnost nežadáme, poněvadž jej stejně každý večer natáhneme a nařídíme. Povážlivější je, že v mnohých pěkných, ozdobných a i nákladných skříních často najdeme stroj typu a kvality budíkové. Vyrábějí se však také pěkné hodiny s dobrým strojem, zejména ve Švýcarsku. Krásné byly malé stojací hodiny Lecoultra, Wyler a j.; mezi dvěma skleněnými deskami bylo vidět přesný stroj, který odpovídal strojků kapesních hodinek, ale všechny hřídele byly v průměru nad sebou, setrvačka nejvýše. A na nejvyšší místo žebříčku patří hodiny Mercer: osmidenní chronometrový stroj se šnekem a s velkou setrvačkou ve vodorovné poloze nahoře na stroji.

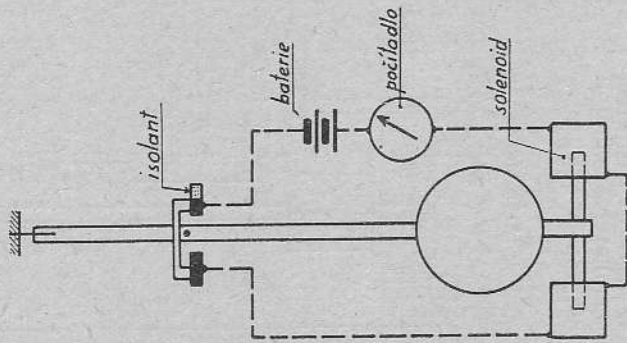
XII. Elektrické hodiny

Elektriny lze užít v hodinářství trojím způsobem. Jeden způsob byl již probrán; je to elektrické natahování mechanických hodin, a elektrina má zde službu jen pomocnou. Za druhé je možno pohánět kyvadlo hodin elektricky, a to jsou samostatné elektrické hodiny v užším smyslu. Za třetí můžeme použít elektriny k synchronisaci hodin a k pohonu hodinových číselníků, které jsou řízeny ústředními, mateřskými hodinami mechanickými nebo elektrickými.

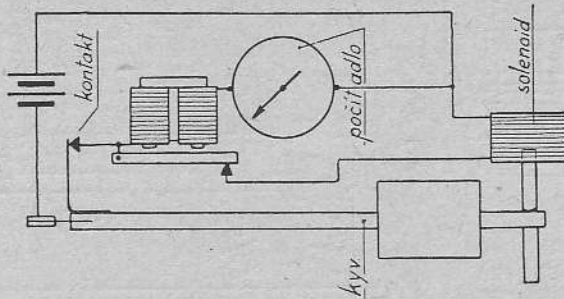
První elektrické hodiny

Prvním průkopníkem byl hodinář *Alexandr Bain*, který sestrojil elektrické samostatné hodiny kolem r. 1843, to jest v době, kdy jsme ještě ani neměli pořádné elektrické články. Tehdy vznikl spor o priority s Wheatstonem, který pro Baina dobře nedopadl; dnes ovšem dáváme za pravdu chuděmu hodináři proti věhlasnému profesorovi, a uznáváme, že Bainovo řešení bylo také mnohem lepší nežli Wheatstoneovo. Bainovo kyvadlo (obr. 287) nese dole permanentní magnet, který se pohybuje mezi dvěma solenoidy. Na kyvadle je kolík, který naráží v blízkosti krajních poloh na posuvný kon-

taktní můstek a ten spojuje proud vždy po celou dobu, kdy kyvadlo se pohybuje doprava. Přitom pravý solenoid přitahuje, levý odpuzuje permanentní magnet; systém tedy je, jak říkáme, polarisovaný. Bainův kontakt za mnoho nestál, poněvadž buď byl můstek lehký, a pak kontakt nebyl spolehlivý, nebo byl můstek důkladný, a pak nepříznivě ovlivňoval kyvadlo.



Obr. 287.



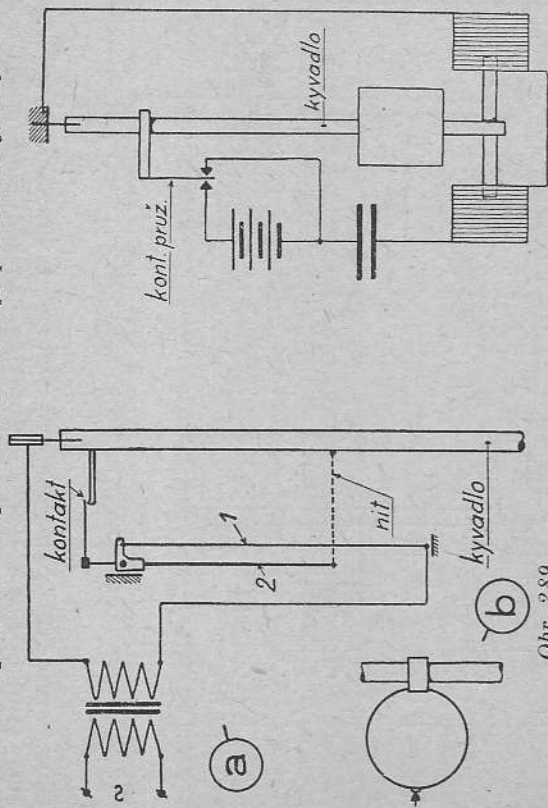
Obr. 288.

Tento rozpor se táhne celým vývojem elektrických hodin. Je nutno uvážit, že dělat kontakt je v podstatě hrubá operace, která vyžaduje sílu, má-li být kontakt trvale spolehlivý. Má-li tuto práci konat kyvadlo, jde to vždy na útraty přesnosti hodin. Byla vymyšlena na sta různých kontaktních zařízení, ve snaze dosáhnout dobrého kontaktu a přitom nevyžadovat od kyvadla mnoho práce. Nelze říci, že tato snaha byla vždy úspěšná; obrovská většina těchto vynálezů nejenom zmizela v propadlišti, ale také přispěla k nedůvěře k elektrickým hodinám. Mnohá z těchto řešení jsou však velmi zajímavá a jako ukázkou jich několik uvedeme.

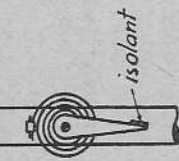
Systémy s kyvadlovým kontaktem

Na obr. 288 jsou hodiny *Gosselinovy*. Lehká kontaktní pružina na kyvadle uzavírá proud, který jde přes elektromagnet a počítací číselník, a paralelně také přes solenoid. Uzavřením proudu poskočí počítadlo a zá-

roven elektromagnet přitáhne kotvu a přeruší odbočku k solenoidu. Impuls je krátkodobý; jeho velikost závisí na napětí baterie, ale také trvání jeho závisí na napětí. Je-li napětí větší, kotva je přitáhena rychleji a impuls je



Obr. 289.



Obr. 292.

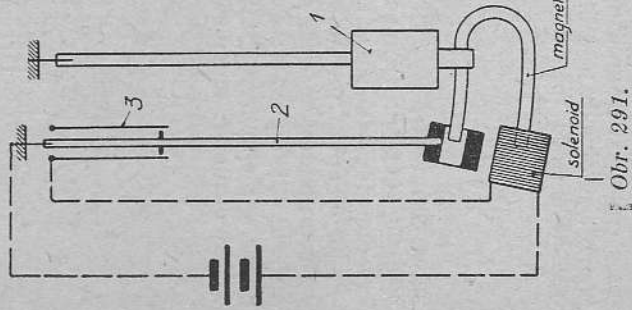
Zcela podobné pružiny kontaktní je užito v hodinách Zénilh, obr. 289. Impuls však dává drátek 1 napjatý mezi rámem stroje a krátkým ramenem páčky 2. Po uzavření kontaktu se drátek ohřeje a prodlouží. Tyto střídavé změny délky by ovšem nemohly dávat impuls, kdyby se děly okamžitě. Ve skutečnosti drátek má velikou tepelnou setrvačnost, změny délky se opožďují, a tímto zpožděním vzniká impuls asi tak, jako u Rieltera vzniká impuls opožděným přehazováním kotvy. Drátek je napájen přes transformátorek

Obr. 290.

kratší; tak lze dosáhnout jisté automatické regulace amplitudy. Poněvadž je tu jediný solenoid, tyč na kyvadle může být z měkkého železa (systém nepolarisovaný), ale účinnost je větší s permanentním magnetem.

Zcela podobné pružiny kontaktní je užito v hodinách Zénilh, obr. 289. Impuls však dává drátek 1 napjatý mezi rámem stroje a krátkým ramenem páčky 2. Po uzavření kontaktu se drátek ohřeje a prodlouží. Tyto střídavé změny délky by ovšem nemohly dávat impuls, kdyby se děly okamžitě. Ve skutečnosti drátek má velikou tepelnou setrvačnost, změny délky se opožďují, a tímto zpožděním vzniká impuls asi tak, jako u Rieltera vzniká impuls opožděným přehazováním kotvy. Drátek je napájen přes transformátorek

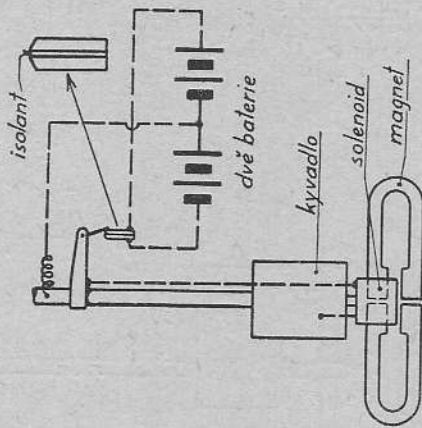
Obr. 289.



Obr. 291.

ze sítě, a z toho je již vidět, že nejde o hodiny pro nějakou odpovědnou službu. Kontaktní pružina vyvolává poměrně značné a nežádoucí tření, proto někteří této pružině dávali tvar pružné obroučky, jak ukazuje obr. 289b.

Na obr. 290 je řešení Lippmannovo. Systém je polarisovaný, a solenoidy dostávají (s pomocí kontaktní pružiny, která se pohybuje mezi dvěma kon-



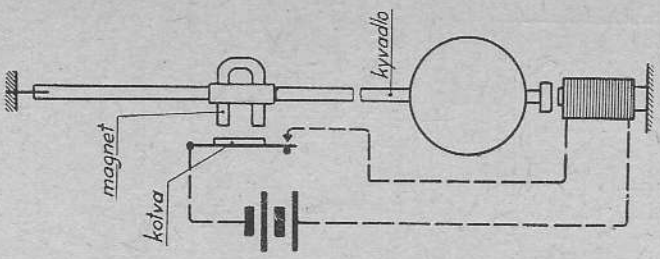
Obr. 293.

takty) střídavě proud, který nabíjí kondensátor, a pak proud, kterým se kondensátor vybíje. Úmyslem bylo dosáhnout konstantního impulsu, poněvadž množství elektřiny je určeno kapacitou kondensátoru; ovšem proměnlivý odpor lehkého kontaktu tuto snahu může paralyzovat.

Na obr. 291 jsou hodiny, které sestrojil Féry a které kdysi byly vítány jako realisace volného kyvadla.

Je to polarisovaný systém, a kontakty dává pomocné kyvadlo 2. Hlavní kyvadlo 1 nese podkovový magnet, jehož jedno rameno zasahuje do solenoidu a druhé do masivního měděného prstence, který tvoří čočku pomocného kyvadla. Impuls je možný proto, že pomocné kyvadlo se opožďuje za hlavním. O volnosti kyvadla nelze mluvit, protože je lhostejné, zda kyvadlo dělá kontakty samo nebo čím-li tak nepřímo přes kyvadélko pomocné. Druhá kontaktní pružina 3 uzavírá proud baterie, který pohání sekundové a hodinové počítadlo s číselníkem, jak to činil již Bain.

Místo kontaktní pružiny, která ovlivňuje kyvadlo vždy nepřiznivě, lze užít pohyblivého jazýčku, který nakrátko brkne o kontakt, když kyvadlo prochází střední polohou. Jazýček může působit jednostranně, jako na obr. 292, je-li konec jazýčku s jedné strany vodivý, s druhé nevodivý. Holden užil jazýčku působícího oboustranně, jak ukazuje obr. 293. Pevný kontakt je ze dvou částí od sebe izolovaných a střídavě zapíná jednu nebo druhou

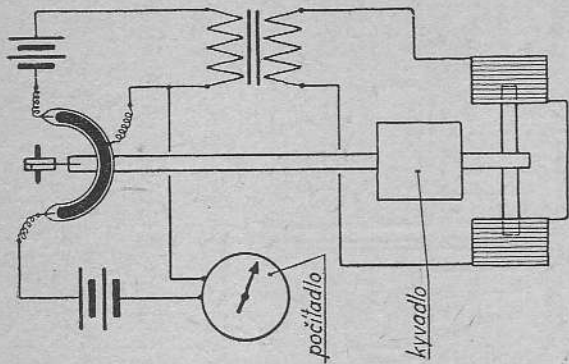


Obr. 294.

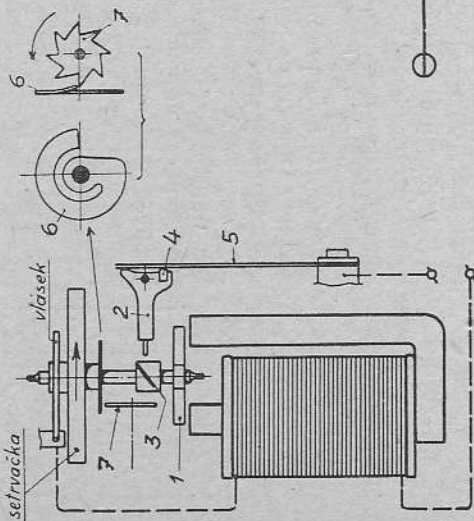
baterii, takže solenoid upevněný dole na kyvadle dostává proudové nárazy střídavého směru. Systém je tedy polarisovaný a solenoid se pohybuje v magnetickém poli dvou podkovových magnetů.

Hodiny na obr. 294 mají kontakt ovládaný permanentním magnetem, upevněným na kyvadlové tyči. Impuls je zde diferenciální, jako u kroků, které jsme popsali v kapitole VIII. Potřebná diferenciace vzniká tím, že magnet při jisté výchylce kyvadla přitáhne kotvu, ale pustí ji při výchylce menší.

Dnes máme k dispozici spínače rtuťové, které jsou spolehlivé a vyžadují sílu, která je jenom zlomek toho, co vyžaduje rovnocenný kontakt pevný. Toho využil Guillet pro svoje hodiny na obr. 295. Rtuťový spínač (nakreslený schematicky) uzavírá proud jednak pro počítadlo jednak



Obr. 295.



Obr. 297.

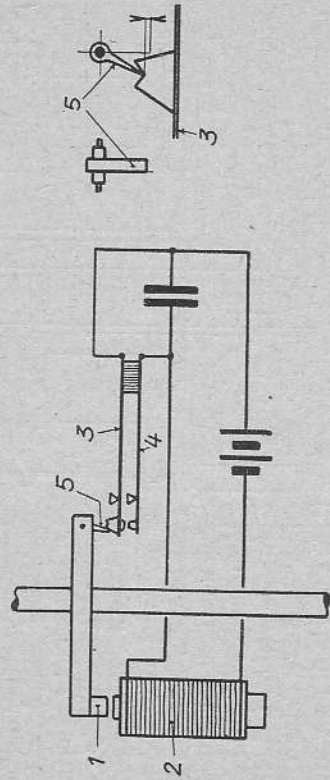
pro impuls. Impulsní proud je uzavírán a přerušován přesně ve střední poloze kyvadla. To by pro impuls obvyklým způsobem nevyhovělo; proto jsou solenoidy zapojeny přes transformátor, ve kterém vznikne spojením proudu krátký náraz v jednom, přerušením v opačném směru. Systém je polarisovaný, ovšem síla impulsu opět záleží na napětí baterie.

Elektrického pohonu bylo užito také pro hodiny se setruačkou. Několik podobných strojů je již na trhu a jeden z nich je na obr. 296. Na hrádeli setruačky je malá kotvička 1 na kterou působí elektromagnet. Kontakt dává jazýček 2, který je pružinou 3 držěn ve střední poloze. Jazýček je ovládán šikmým křídélkem 4, které při pohybu ve směru šípky jazýček skloní dolů, při pohybu opačném nahoru. V obou případech nastane vodivé spojení mezi jazýčkem a křídélkem; proud však může projít jenom když jazýček je zdvižen, při stlačení je jazýček odisolován kamenem 4, zasazeným do jazýčku. Proudový okruh tvoří baterie, elektromagnet, vlásek setruačky a její hrádel, křídélko, jazýček a pružina 5. Setruačka nese pružinku 6, která při každém druhém dílu úsečně otočí rohatkou 7, a ta pohybuje přes ozubené převody ručkami hodin. Impuls je krátkodobý, zcela správně ve střední poloze a hodiny skutečně dobře jdou. Slabým místem je tenký kóliček na jazýčku, který se třením a účinkem proudu poměrně rychle opotřebí.

Krátkodobý kontakt v blízkosti střední polohy může dávat také pružina 3 na obr. 297. Kóliček 1 na setruačce naráží na tuto pružinu, jejíž šikmý konec je s jedné strany izolován vložkou 2. Kontakt je opět krátkodobý a jednosměrný. Kontaktní pružinu můžeme udělat také jako na obr. 298. Pružina je nalevo zakotvena a je opřena kontaktem 1. Palec na hrádeli setruačky brnká o tuto pružinu tak, jak jsme to viděli na „zlatém péřku“ chrometrového kroku. Kontakt je jednosměrný, poněvadž při pohybu setruačky ve směru šípky je proud okamžitě přerušen tím, že pružina se oddálí od kontaktu 1.

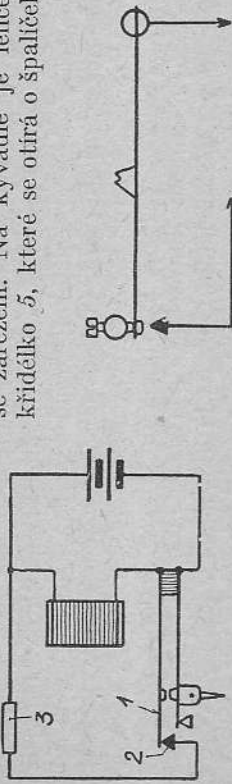
Hippův kontakt

Všecky předešlé systémy měly společně to, že impuls byl dáván při každém kyvu nebo při každém druhém kyvu a jeho velikost závisela na napětí baterie. Kontakty nemohly být energické, aby neměly příliš velký vliv na kyvadlo. Z tohoto rozporu se elegantním způsobem dostal M. Hipp, který již r. 1842 připadl na systém po všech stránkách dokonalejší. Hipp dává



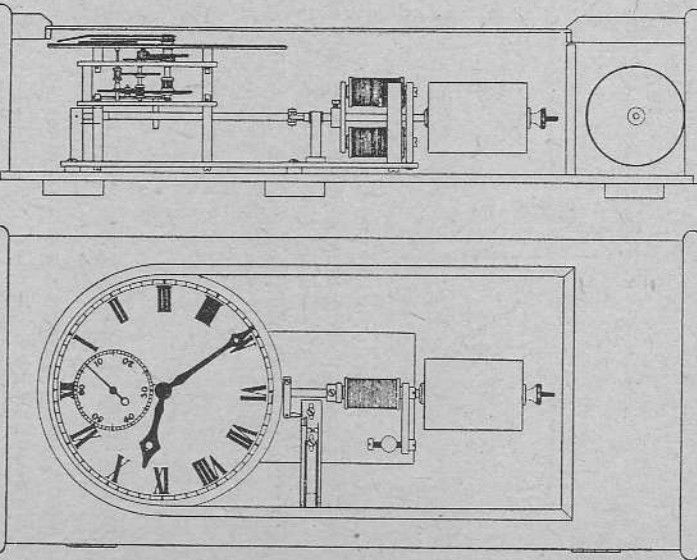
Obr. 299.

kyvadlu impuls jenom občas, a to když amplituda kyvadla klesla pod určitou hodnotu, danou nastavením kontaktního ústrojí. V provedení podle obr. 299 nese kyvadlo kotvu z měkkého železa 1, na kterou působí elektromagnet 2. Proud se spojuje mezi pružinami 3 a 4, z nichž horní nese kovový špalíček se zářezem. Na kyvadle je lehce otáčivé křídélko 5, které se otlrá o špalíček, dokud



Obr. 300.

je amplituda velká. Klesne-li amplituda pod určenou mez, křídélko již nevyklouzne přes hranu špalíčku, a při návratu kyvadla sjede do rýhy špalíčku; při dalším pohybu se jazýček vzepře, a tím stlačí pružinu 3 do kontaktu s pružinou 4.



Obr. 302. Malé Hippovy hodiny. Pod číselníkem je vidět kontaktní zařízení podle obr. 299, pod ním je elektromagnet.

Tato hra se opakuje v intervalu, který závisí na napětí baterie; Hippův jazýček se tedy přizpůsobuje automaticky proměnlivému napětí baterie. Amplituda kyvadla ovšem není konstantní, neboť její minimální hodnota je dána, maximální hodnota závisí na napětí baterie; průměrná amplituda kyvadla trochu vzrůstá s napětím baterie. Konstruktivní provedení se dělá různé. Často je jazýček na kontaktní pružině a špalíček s rýhou na kyvadle (obr. 300). Místo dvou pružin je možno dát pružinu jedinou, která pak nese špalíček uprostřed jako na obr. 301. Aby se omezilo jiskření, které je nepřítelem každého kontaktu, připojí se paralelně ke kontaktu kondensátor,

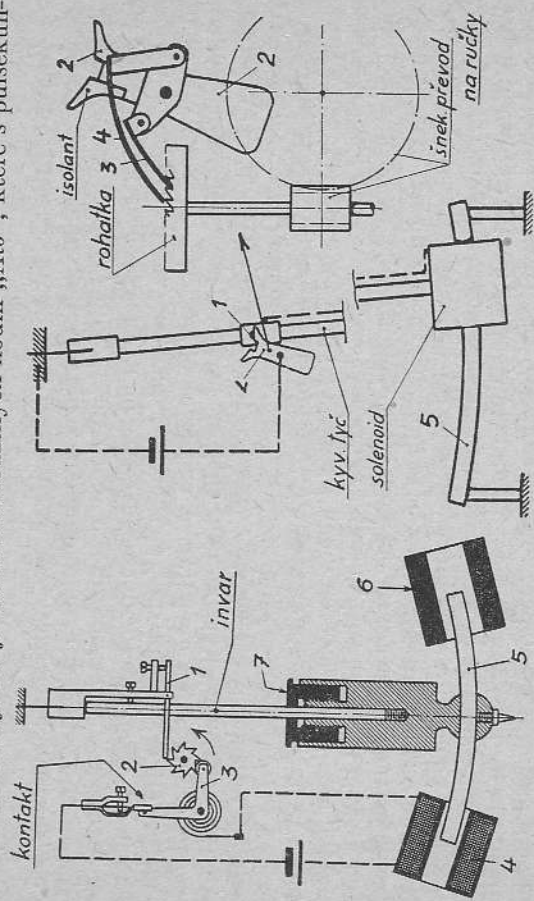
Obr. 301.

jako na obr. 299, eventuálně se s kondensátorem zapojí do serie odpor, aby se tlumily vysokofrekvenční kmity, které při přerušení vznikají. Kapacita kondensátoru bývá asi 0,5 μF , odpor bývá kolem 100 Ω . Na obr. 300 je jiskra tlumena tím, že bezprostředně před přerušením proudu pružina 1 dosedne na kontakt 2 a tím se připojí do serie s elektromagnetem odpor 3. Tato opatření nemožno úplně potlačit jiskru, ale zmenší její intenzitu podstatně; vhodné hodnoty kapacity a odporu je nejlépe vyzkoušet prakticky. Někdy se užije pouhého odporu, zapojeného paralelně ke kontaktům. Hippovo kyvadlo je spojeno se západkou, která pohání přes rohatku ruce; takové hodiny vidíme na obr. 302.

Hippův systém se v praxi osvědčil výborně. Kontakt, proto že je jen občasný, může být energický a tedy spolehlivý; rušivý vliv na kyvadlo není veliký, poněvadž je občasný a ne daleko od střední polohy kyvadla. Bylo postaveno množství hodin s kyvadly sekundovými i půlsekundovými, které jdou spolehlivě a dobře. Firma Hipp, Favarger et Cie postavila dokonce hodiny precizní ve vzduchotěsném závěru, které daly lepší výsledky než tehdejší hodiny mechanické s Grahamovým krokem. Síla impulsu je neomezená, a Hippovým kyvadlem proto lze pohánět i veliký stroj věžní. Dnes místo kontaktů můžeme užít rtuťového „prasátka“, které dáme jednoduše na malou páčku, na níž působí Hippův jazýček.

Hodiny Ato a Favre — Bulle

Elektricky poháněné kyvadlo často s pomocí západky pohání hodinový stroj, i je na snadě myšlenka, použít tohoto podávacího ústrojí, aby obstarávalo kontakty. To je řešení francouzských hodin „Ato“, které s půlsekund-

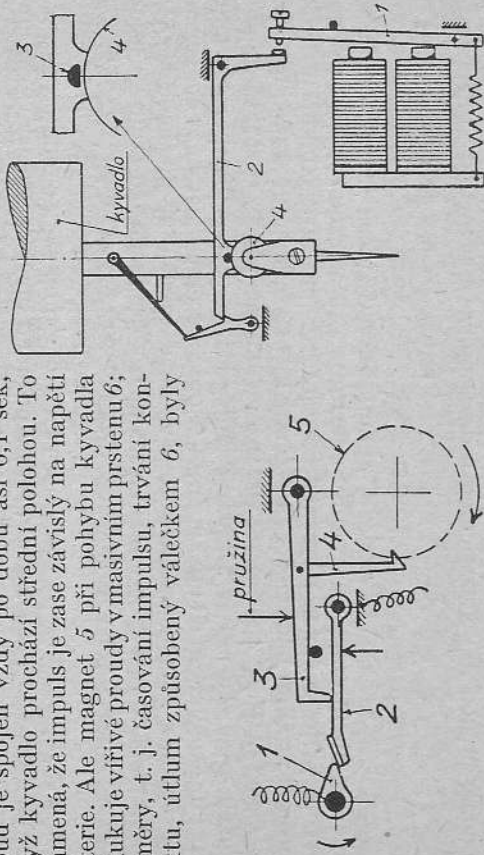


Obr. 303.

Obr. 304.

dovým kyvadlem dávají obdivuhodně dobré výsledky. Jak je vidět na obr. 303, invarové kyvadlo nese západku 1, která podává desetizubou rohatku 2. Místo zpětné západky je skleněný váleček na jednom rameni lomené páčky 3, jejíž druhé rameno obstarává kontakt. Páčka je na rohatku tlačena vláskem, který zároveň přivádí proud. Kontakt s ploškami ze zlata a z platiny uzavírá proud baterie přes solenoid 4. Solenoid přitahuje ohnutý tyčový magnet 5; proud je spojen vždy po dobu asi 0,1 sek,

když kyvadlo prochází střední polohou. To znamená, že impuls je zase závislý na napětí baterie. Ale magnet 5 při pohybu kyvadla indukuje vířivé proudy v masivním prstenu 6; poměry, t. j. časování impulsu, trvání kontaktu, útlum způsobený válečkem 6, byly



Obr. 303.

vyzkoušeny tak, že doba kyvu je poměrně nezávislá na napětí baterie. Z obrázku je vidět, že časování i hloubku záběru západky lze seřadit rektifikačními šroubky, právě tak jako trvání kontaktu. Zajímavá je také matka 7, kterou se dá kyvadlo regulovat. Hodiny Ato, které v Německu vyrábí v licenci známá továrna Jungheans, s pulsokundovým kyvadlem, jdou tak dobře, že parížští hodináři jich užívají jako normálu pro regláž hodiněk. Prof. Schneider udává, že jeho hodiny mají průměrnou variaci jen asi 0,25 s/d. K pohonu slouží velký suchý článek se vzduchovou depolarisací, který vydrží mnoho roků.

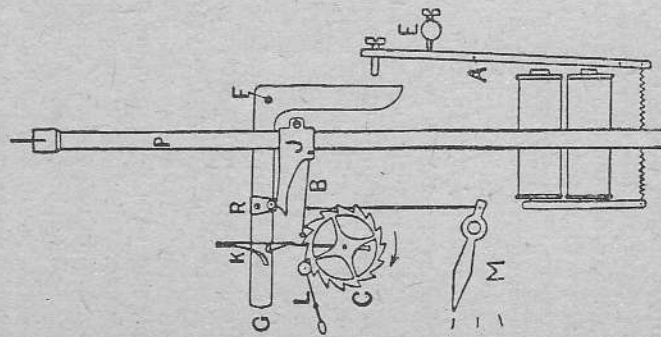
Hodiny Favre—Butte jsou na obr. 304, na němž vidíme, že čochku kyvadla tvoří velký solenoid. Kyvadlo količkem 1 uvádí do pohybu vidličku 2 zcela tak, jak jsme viděli na kotrovém kroku kapesních hodiněk. Vidlička s pomocí západek 3 a 4 postřkuje vodorovnou (se strany ozubenou) rohatku, která šnekem pohání ručky. Taž vidlička obstarává i jednostranný kontakt, poněvadž její pravá polovina je z izolčního materiálu. Solenoid prochází pevným tyčkovým a zahnutým magnetem 5, který je zajímavý tím, že má jeden pól uprostřed a opačné póly na konci. Tyto hodiny jdou rovněž dobře a jsou zejména ve Francii velmi rozšířeny. Jako u hodin Ato, intenzita proudu je velmi malá, řádu 1 mA, takže kontakt je málo zatížen a je spolehlivý.

Na obr. 305 je příklad, jak podávací zařízení hodin se setrvačkou může dávat kontakty. Raménko 1 na setrvačce brnká o páčku 2, která funguje jako pružina na obr. 298. Při pohybu setrvačky ve směru šípky se páčka 2 nadzdvihne, tím zdvihne i páčku 3, která pak západkou 4 postřčí rohatku 5. Kontakt je opět jednostranný a nevyžaduje žádnou zvláštní práci od setrvačky, poněvadž páčka 2 je nutno zdvihnout tak jako tak.

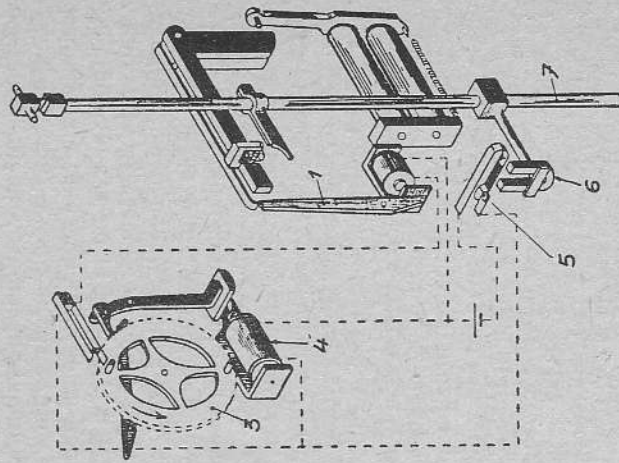
Elektrický impuls konstantní

Dobré výsledky dávají systémy, které jsou obdobou kroku Garnierova. Na obr. 306 vidíme zařízení, které úplně odpovídá konstrukci Cunynghtamově na obr. 163, ale návrat obstarává kotva elektromagnetu 1. Když impulsní páčka 2 (která kamenem 3 působí na kolečko 4 na kyvadle) skončila impuls, její kratší rameno dosedne na kotvu elektromagnetu a uzavře proud, zcela tak, jak jsme viděli na obr. 245. To, co bylo řečeno o spolehlivosti kontaktu Hope—Jonesova, platí v plné míře i zde. Poněvadž impuls je dán při každém druhém kyvu, impulsní páčka vychází lehká a pro kontakt je k dispozici nevelká síla. Je jasné, že napětí baterie nemá žádný vliv na velikost impulsu, stačí, je-li dost velké, aby páku vyhodilo do výchozí polohy.

Daleko lepší a pevnější kontakt můžeme dostat, jestliže se po příkladu



Obr. 307.



Obr. 308.

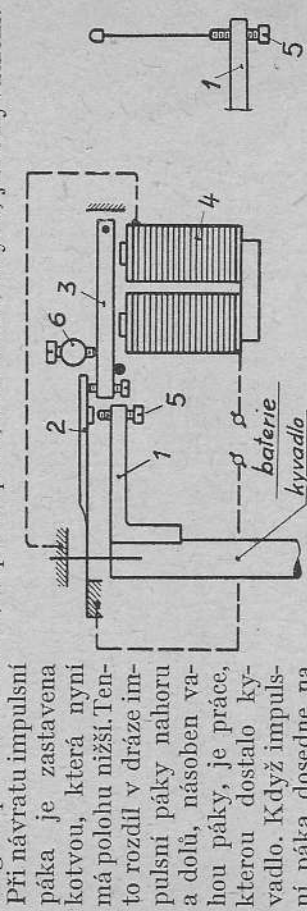
Hippovu rozhodneme pro *impuls občasný*. V tom případě můžeme užít mechanismu podobného předešlému, ale impulsní páku nebude uvolňovat kyvadlo, nýbrž (každých 30 nebo 60 sek) počítadlo tímto kyvadlem poháněné. Z četných konstrukcí uvádím provedení Hope—Jonesova, které dalo výborné výsledky a které, jak uvidíme, hraje důležitou úlohu v nejpřesnějších hodinách Shorttových. Kyvadlo na obr. 307 pohání západku *B* rohatku *C*, která má 15 zubů a při každé otáčce (t. j. každých 30 sek) raménko na hřídeli rohatky na krátko odtlačí zarážku *K*. Tím se uvolní impulsní páka *G*, otočná kolem osy *F*. Páka *G* nese otáčivý váleček *R*, který dosedne na paletu *J*, upevněnou na kyvadlové tyči *P*. Váleček *R* sklouzne po šikmé a zakřivené plošce palety, tím dá kyvadlu impuls, a svislé rameno páky *G* pak narazí na kotvu *A* elektromagnetu; tím se spojí proud a elektromagnet vrátí impulsní páku do výchozí polohy. Do zubů rohatky zasahuje zpětná západka *L*, jejíž konec nese otočný váleček. Zajímavé je zařízení, kterým lze vynechat některý kontakt nebo naopak způsobit kontakt při každém druhém kyvu. K tomu je páka *M*, která západku *B* buď oddělí ze záběru s rohatkou, anebo zdvihne ještě výše, aby při každém druhém kyvu odtlačila zarážku *K*. S elektromagnetem je možno zapnout do serie velký počet minutových číselníků, popsaný mechanismus pak představuje mateřské hodiny. Zmíněnou páčkou *M* lze tyto číselníky libovolně urychlit nebo zpozdit, což má význam na př. při přechodu do letního času. Tento systém vyrobila firma *Synchrone* pro časové ústředny továren, bank a pod. Stejně rozšířena v Anglii, je systém „Pulsynetic“, v zásadě podobný.

Tento pohon kyvadla představuje velmi spolehlivý spínač pro minutové číselníky, ale také výborně jdoucí hodiny. Pisatel má hodiny své výroby, kde impulsní systém je podobný, a jejich chod bude uveden jako příklad v kap. XIV. Ovšem pro hodiny nejpřesnější se systém nehodí, poněvadž kyvadlo musí pohánět počítací rohatku; jak bylo uvedeno v příkladě 14, taková rohatka i při nejsubtilnějším provedení spotřebuje stejně velkou práci jako kyvadlo samo. Tato spotřeba práce by sama nevedla, vadí však, že spotřeba kolísá, poněvadž kolísá tření.

Větší volnost dává kyvadlu systém, rovněž Hope—Jonesův na obr. 308. Impulsní páka i elektromagnet odpovídají obr. 307. Rozdíl je v tom, že zářka *I* je ovládána elektromagnetem, který dostává proud přes kontakt 2, řízený počítací rohatkou 3. Tuto rohatku postrčí každou druhou sekundu elektromagnet 4, který dostává proud z baterie přes spínač 5. Pružina spínače 5 tvoří kotvu pro malý magnet 6 na kyvadlové tyči 7; při průchodu kyvadla střední polohou je pružina přitlačena a elektromagnet 4 postrčí rohatku. Každých 30 nebo 60 sek kolíček na rohatce uzavře kontakt a zářka *I* uvolní impulsní páku. Spínač 5 je ve skleněné trubce, která obsahuje vodič a je zatavena; kontakt je proto trvanlivý a snese proud řádu 0,1 A. Tento spínač spotřebuje asi stejně velkou práci jako nejjemnější provedená rohatka, a odporu jeho je neproměnný tak dalece, jako neproměnný je magnet 6. Dlužno dodat, že podle tvrzení samého Hope-Jonesa tento systém nebyl právě úspěšný.

Elektrický impuls diferenciální

Základní myšlenku diferenciálních kroků lze velmi jednoduše realizovat s pomocí elektromagnetu. To provedl již v r. 1854 *Froment*, jehož pohon kyvadla je na obr. 309. Na kyvadle je vodorovné rameno *I*, které při každém druhém zdvihnutí narazí na impulsní páku 2, která má přesně stejnou funkci jako na př. kyvadélka kroku na obr. 165. V klidu páka 2 spočívá na kotvě 3 elektromagnetu 4. Narazí-li rameno *I* na páku 2, uzavře se proud, elektro-

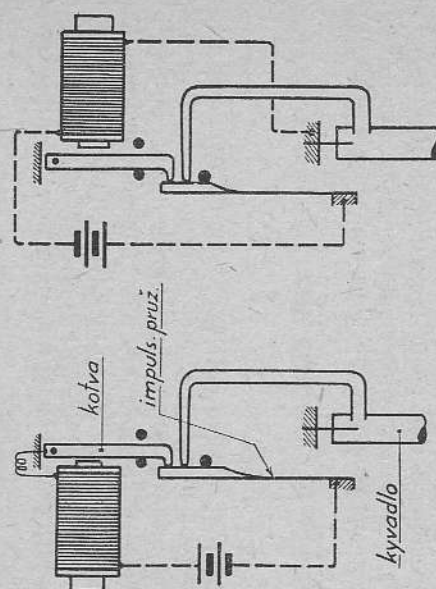


Obr. 309.

Obr. 310.

magnet přitáhne kotvu 3; impulsní páka, které se to netýká, jde s kyvadlem. Při návratu impulsní páka je zastavena kotvou, která nyní má polohu nižší. Tímto rozdíl v dráze impulsní páky nahoru a dolů, násoben vahou páky, je práce, kterou dostalo kyvadlo. Když impulsní páka dosedne na kotvu, rameno *I* pokračuje v pohybu, a tím je přerušen proud; kotva 3 se vrátí na svůj doraz a zvedne impulsní páku. Impuls je konstantní, naprosto nezávislý na napětí baterie. Slabým místem je styk mezi ramenem *I* a impulsní pákou, poněvadž tam nastává jisté malé tření, které úplně neodstraníme, ani když otočný bod impulsní páky hledíme ztožnit s otočným bodem kyvadla. Toto tření lze zmírnit, jestliže místo kontaktního šroubku 5 užijeme tenkého a pružného drátku jako na obr. 310. Kontakt nevyžaduje žádné práce od kyvadla, poněvadž kontakt tvoří plochy, které zároveň přenášejí impulsní sílu. Kotva 3 může pohánět rohatku a ručky.

Fromentův systém byl mnohokrát později znovu vynalezen a různě modifikován. Na obr. 311 je modifikace, kterou volil pro své hodiny (s křemenným kyvadlem a ve vzduchotěsném závěru) *Satori*.



Obr. 311.

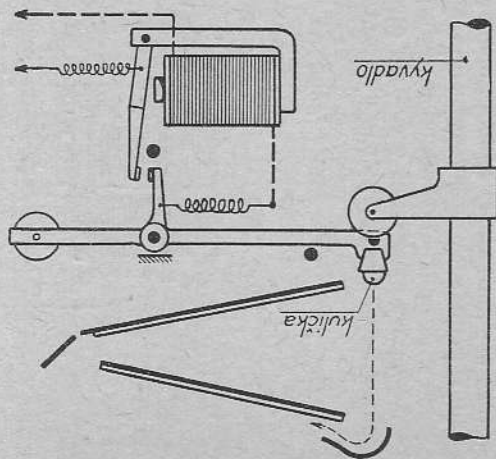
Obr. 312.

Impuls dává svíslá pružina, což ovšem na věci nic nemění; u nás K. Novák užil svíslé zatížené páčky, uložené na hrotech. Na rozdíl od Fromenta se kontakt uzavírá mezi impulsní páčkou a kofvou elektromagnetu; proud se tedy přeruší, když kyvadlo narazí na impulsní páčku. Podobnost obou systémů vynikne, srovnáme-li obr. 311 s obr. 312, kde je týmž způsobem nakresleno zapojení Fromentovo.

Fromentův systém byl zkoušen na více místech a výsledky nebyly stejné; jsou zprávy o zklamání, ale také o výsledcích velmi dobrých (na př. Rawlings referuje o svých hodinách, které za měsíc kolisaly o $1 \div 2$ sek). Jistě ne-

výhoda je v tom, že rozdíl drah, čili pohyb elektromagnetu, musí být velmi malý, jinak síla mezi kyvadlem a impulsní páčkou je příliš malá pro spolehlivý kontakt. Spotřeba práce kyvadla je, jak víme, asi $1,20 \text{ g cm/min}$, to jest pro dva kyvy $0,04 \text{ g cm/min}$. Je-li tlak impulsní páčky 2 g (a to je pro kontakt dost málo), vychází rozdíl drah $0,2 \text{ mm}$. Proto malé opotřebení dorazů a kontaktů může tuto malou dráhu relativně značně změnit, a tím ovšem změnit i velikost impulsu.

Na obr. 313 je konečně zajímavý pokus *Chapmanův* o realizaci kyvadla, které dostává impuls při každém druhém kyvu, aniž si o něj musí říkat. Impuls dává páčka, která však je vyvážena a proto je třeba ocelové kuličky, sedící v kalíšku na konci impulsní páky. Po impulsu je páčka vyhozena elektromagnetem do původní polohy způsobem nám již známým. Přitom páčka vyhodí kuličku do výše, ta se odrazí o plech a skutí se po dvou nakloněných plochách zpět do kalíšku. Rozměry jsou voleny tak, aby kulička do kalíšku spadla v okamžiku, kdy má začít nový impuls. Kyvadlo je tedy poměrně volné, není zatíženo počítadlem, ale je pochybné, zda okamžik, kdy kulička se vrací do kalíšku, je dostatečně přesný.



Obr. 313.

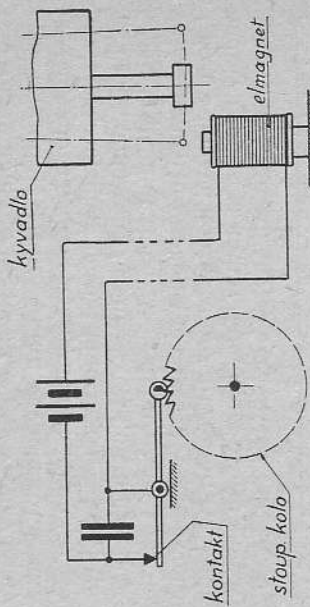
XIII. Elektrický přenos času

V této kapitole popíšeme, jak užíváme elektriny, abychom zajistili souhlasný chod většího počtu hodin. To lze řešit trojím způsobem. První způsob je „sympathetická“ vazba: méně přesné hodiny jsou svázaný s přesnějšími hodinami mateřskými tak, aby obě kyvadla kývala synchronně, i když ne v téže fázi. Druhý způsob je elektrické spojení libovolného počtu hodin

s mateřskými tak, že vedlejší hodiny jsou periodicky — nejčastěji každou hodinu — opravovány; oprava může být prostě posunutí minutové ručky na šedesátou minutu, je však možná i synchronisace dokonalejší, kde hodiny jsou současně automaticky přeregulovány na správnější chod. Za třetí, a to je způsob nejrozšířenější a snad prakticky nejdůležitější, mateřské hodiny vysílají každých 30 sekund nebo každou minutu proudový impuls, který posune minutovou ručku hodin podružných, čili sekundárních. Tyto hodiny ovšem jsou jen pouhlými počítadly proudových impulsů.

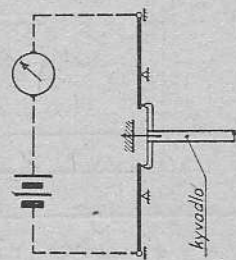
Sympathetická vazba

Této synchronisace v nejužším a pravém smyslu se užívá na hvězdárnách (aby mateřské hodiny mohly být umístěny na nejvhodnějším místě, které lze nalézt, na příklad ve sklepe) a všeobecně tam, kde potřebujeme hrubší práci, kterou nelze vyžadovat od precizního stroje. Od tohoto stroje žádáme pouze, aby dával sekundové anebo dvousekundové proudové impulsy malé intenzity. Nejjednodušší zařízení kontaktní je páčka, která, jako na obr. 314, zasahuje do zubů stoupacího kola; tím je proud periodicky přerušován a spojován. Tento kontakt není valně přesný a jednotlivé intervaly mohou kolísat o dobrou

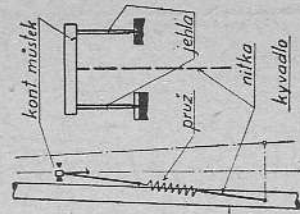


Obr. 314.

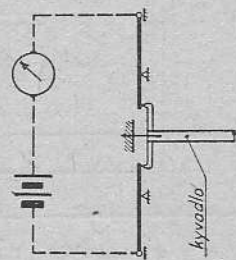
setinu sekundy i více, jestliže hodiny mají krok jako Rieflerův, u něhož okamžik skoku stoupacího kola není určen jednoznačně polohou kyvadla. Hojně se užívá kontaktních zařízení ovládaných přímo kyvadly. Tak na obr. 315 kyvadlo pod závěsem nese příčku 1, která střídavě naráží na kontaktní páčky 2, 3. Tím ve vnějším okruhu prochází proud střídavého směru. Tento dvojitý



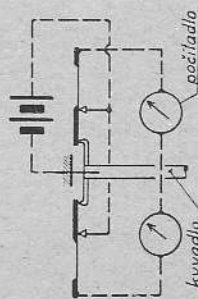
Obr. 315.



Obr. 317.



Obr. 316.



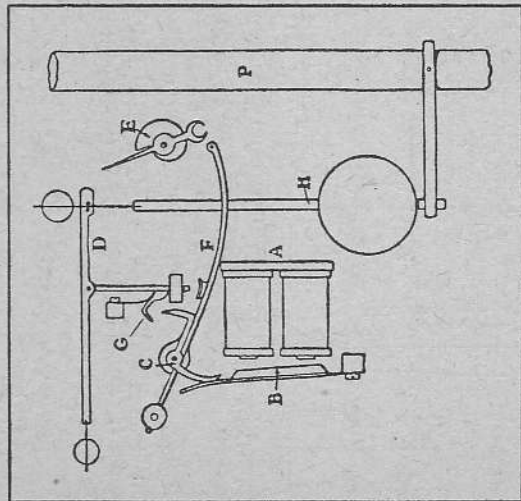
spínač lze zapojit různým způsobem. Můžeme použít jen jedné páčky pro synchronisaci podle obr. 314, a druhé páčky třeba pro sekundové počítadlo. Zapojením podle obr. 316 dostaneme krátké sekundové kontakty téhož směru, a v okamžiku, kdy kyvadlo prochází střední plochou.

Zajímavý je kontakt Nušlův (obr. 317) jímž jsou opatřeny hodiny hvězdárny v Ondřejově. Ke kyvadlu je zachycena nit, napínaná pružinkou a nahore přivázaná ke křivavému můstku; je to pouhá příčka, podepřená dvěma jehlami. Můstek se pohybuje mezi dvěma dorazy, které mohou dle potřeby sloužit za kontakty; funkce je zřejmá z obrázku. Pohyb můstku je úsečný, ale jeho okamžik není přesně dán polohou kyvadla, poněvadž záleží na malých změnách tření. Nušlův kontakt pracuje dobře, a určitou výhodou je to, že můstek na kontakty tluče. Je zajímavé, že chod hodin se přidáním tohoto jednoduchého mechanismu citelně nezhorší.

Synchronisace kyvadla pak vypadá jako na obr. 314. Kyvadlo nese dole kotvu a trochu stranou je umístěn synchronisující elektromagnet. Theorie této vazby hodin je nesnadná, a byly vedeny spory o to, jak se má synchronisace zařídit, je-li nutný útlum kyvadla atd. Praxe ukázala, že synchronisace je vždy možná. Jdou-li sekundární hodiny o něco rychleji než mateřské, pak elektromagnet působí jako brzda. Jdou-li pomaleji, elektromagnet působí jako dodatečný impuls, zvětšuje amplitudu synchronisovaného kyvadla a pak je útlumu třeba. V krajním případě lze dosáhnout toho, že kyvadlo vůbec nemusí mít pohon a je udržováno v pohybu synchronisujícím proudem. Takto, s pomocí kontaktu obr. 317, prof. Nušl udržoval v pohybu elektrické hodiny typu jako na obr. 304, které ovšem sloužily jen za počítadla. Otázka útlumu a cirkulární chyby byly řešeny tak, že kyvadlo blízko jedné z úvratí naráželo na lehounkou pružinku (jejíž tuhost byla stanověna na pokusně).

Synchronisace periodického opravou

Nejjednodušší způsob je, že proudový impuls projde elektromagnetem, jehož kotva jednoduše přivede minutovou ručku na nulu (impuls přichází po celých hodinách). Jde-li o větší hodiny, může tuto opravu provádět zvláštní hodinový stroj, nebo malý elektromotor, který je uveden v činnost synchronisací impulsem. Daleko složitější záležitost je periodická oprava chodu hodin. Byla po-



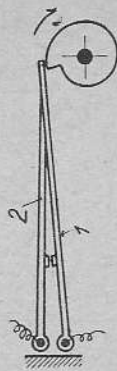
Obr. 318.

dána řada řešení, ale málokteré pevně vyhovělo. Dobře pracuje mechanismus podle obr. 318, historicky zajímavý také tím, že s jeho pomocí E. J. Rudd realizoval 1898 první volné kyvadlo. Řízené kyvadlo P je ojetníčkou spojeno s malým kyvadlem H, jehož doba kyvu je říditelná způsobem známým již z obr. 76; toto řízení obstarává páka D. Synchronisací proud přitáhne kotvu B elektromagnetu A, ta působí na páku F, která dolehne na spirálovou vačku E na hřídeli sekundové ručky. Zároveň páka F uvolní brzdu G a páka D zaujme polohu diktovanou vačkou E a odpovídající odchylce, v jaké byly hodiny přistřiženy. Tímto způsobem se podle potřeby mění doba kyvu malého kyvadélka H, a tím i kyvadla P. Malého kyvadla pomocného užil Rudd proto, aby jaksi rozřídil účinek synchronisacího zařízení, a dosáhl tím jemnější funkce.

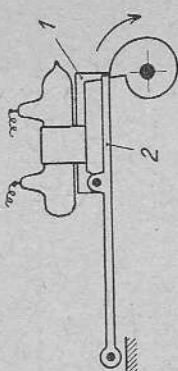
Minutová počítadla

V továrnách, ve školách, v bankách a na veřejných prostranstvích vidíme často hodinové číselníky, jejichž ručky poskočí u nás každou minutu, v Anglii každých 30 sekund. Tato počítadla dostávají proudové impulsy od nějakých přesnějších hodin mateřských. Jsou-li to hodiny podle obr. 307, je věc jednoduchá, poněvadž elektrický impulsní systém je současně přesným a spolehlivým spínačem. Jinak je nutný nějaký kontaktní mechanismus, který se provádí nejrůznějšími způsoby. Světíme-li tuto práci mateřským hodinám, můžeme to udělat jako na obr. 319; na hřídeli, který se otočí jednou za minutu, je spirálová vačka z isolačního materiálu, na které spočívají kontaktní páčky 1 a 2. Nejprve spadne páčka 2, udělá kontakt s páčkou 1, hned na to spadne páčka 1 a proud je zase přerušen. Daleko spolehlivější kontakt ovšem dává malé prasátko, namontované, jak ukazuje obr. 320, na páčce 1, která spočívá na spirální vačce a je otočně uložena na páčce 2. Nejprve spadne páčka 2, tím se prasátko nakloní a zavře proud, hned na to spadne také páčka 1 a proud se přeruší.

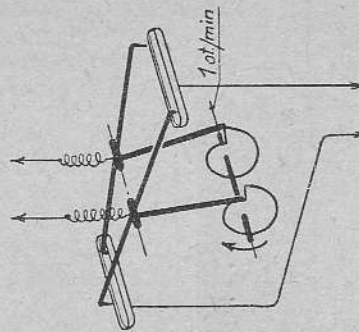
Rtuťového kontaktu, ale otevřeného, je užito na obr. 321. Spirálové vačky jsou dvě, proti sobě trochu přesazené, a na každou dolehá páčka spojená s dlouhým kontaktním vahadélkem. Konce vahadél-



Obr. 319.

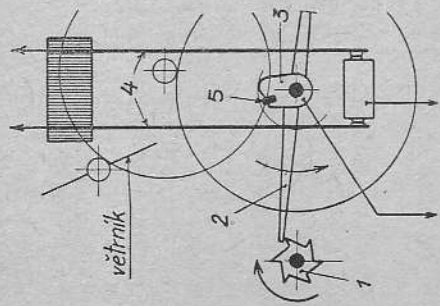


Obr. 320.



Obr. 321.

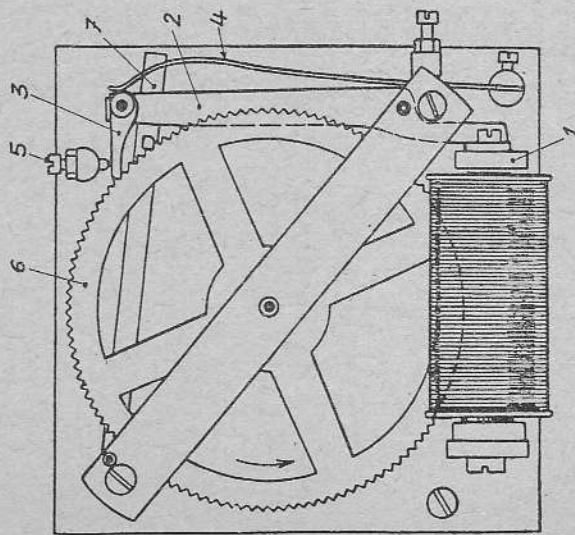
lek se střídavě ponořují do vaniček se rtuť a čtenář se může přesvědčit, že toto kontaktní ústrojí posílá do sítě impulsy střídajícího se směru. Někdy chceme-li mateřský stroj zatěžovat, uijíme druhého stroje pomocného, jako na obr. 322. Na hřídeli mateřského hodinového stroje, je hvězdička 1, která se otočí jednou za šest minut má-li šest zubů, nebo jednou za osm minut, má-li osm zubů. Tim každou minutu vypustí dvou-ramennou páku 2, která je na hřídeli pomocného stroje, spojena je s palcem 3 a brzdená větrníkem. Páka 2 se pomalu otočí vždy o 180°, a při tom zdvihne jednu s kontaktních pružin 4. Takto je vyslán každou minutu proud krátkého trvání a střídavého směru.



Obr. 322.

Nepolarisovaná počítadla

Mínutové počítadlo je rohatka, která má 60 zubů a je přímo spojena s minutovou ručkou. Pohyb dostává od západky, která je na kotvě elektromagnetu. Jestliže je baterie silná, může být pohyb kotvy tak rychlý, že by rohatka přeběhla; dělá se to proto (již od minulého století) tak, že rohatka zabere, když se kotva vrací. Zdokonalená konstrukce tohoto druhu je na obr. 323; je to výrobek „Synchronome“, ovšem rohatka má 120 zubů, poněvadž v Anglii jsou oblíbené impulsy půlminutové. Kotva 1 je na páce 2, která nese západku 3, tlačnou pružinou 4. Pohyb západky 3 je omezen dorazem 5, který je zárukou, že rohatka 6 nepřeběhne. Zpětná západka 7 zasahuje do rohatky vedle západky 3, aby se zneškodnil vliv nepřesnosti rohatky.



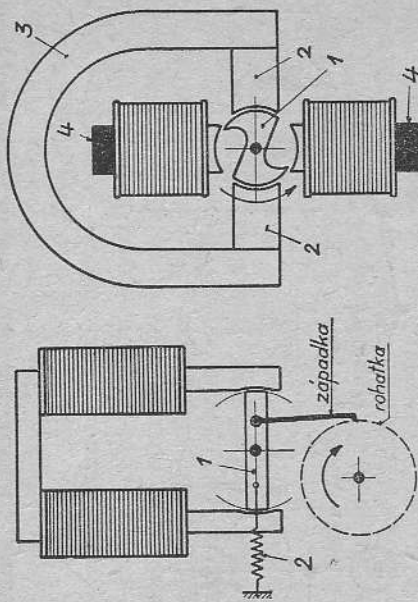
Obr. 323.

na obr. 325: otláčíva kotva 1 stojí v klidu mezi pólovými nástavky 2 magnetu 3. Projde-li proud, zmagnetuje se jeho 4, jehož přitažlivost převládne. Tim se kotva otočí o pravý úhel, a po přerušení proudu o další pravý úhel účinkem magnetu 3.

Mechanismus je zcela tichý, ovšem je nutný ozubený převod mezi kotvou a minutovou ručičkou.

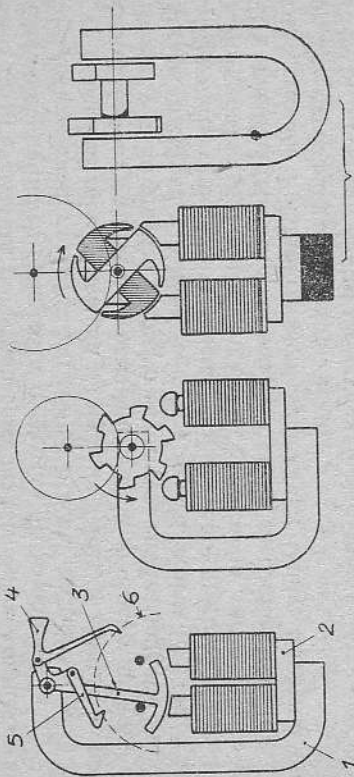
Polarisovaná počítadla

Popsaná počítadla pracují spolehlivě jen tehdy, když mateřské hodiny dávají pevný a určitý kontakt. Je-li kontakt nejistý a třaslavý, může vzniknout několik impulsů, které po sobě rychle následují a které mohou vyvolat několikeré přitažení kotvy počítadla. Proti tomu nepomáhá ani prostředek trochu těžkopádný, vytvořit kotvu jako setrvačnick (jak to bylo skutečně zkoušeno). Nespolehlivost počítadel vedla k tomu, že lidé ztratili důvěru k tomuto systému ča-



Obr. 324.

Obr. 325.



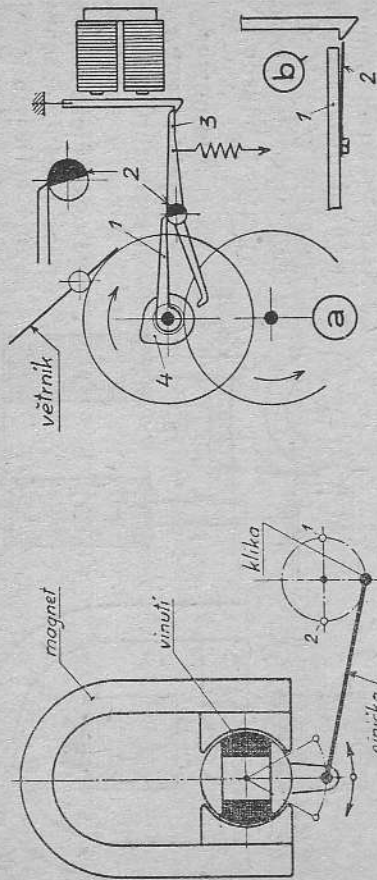
Obr. 326.

Obr. 327.

Obr. 328.

sové služby a v Paříži veřejné hodiny byly dokonce poháněny stlačeným vzduchem. Odpomoc nalezl Hipp v tom, že užil systému polarisovaného. Jedno provedení je na obr. 326. Permanentní magnet 1 nese elektromagnet 2, jehož póly působí na kývavou kotvu 3. Kotva nese západky 4, 5, které postrkují rohatku 6. V klidu kotva, která nemá tvar

kruhového oblouku, je držena na jednom z dorazů jedním z pólů elektromagnetu (které jsou zmagnetovány jedním pólem magnetu 1, kdežto kotva je zmagnetována pólem druhým. Proudovým nárazem se zesílí magnetismus jednoho pólového nástavce a zeslabí v druhém, a kotva překyvně do



Obr. 329.

druhé polohy, v níž je držena magnetem 1, i když proud neprochází. Je jasné, že k přehození kotvy stačí jediný proudový impuls, že však se nic nestane, když tento impuls vinou špatného kontaktu se několikrát po sobě opakuje. Je třeba impulsu opačného směru, aby kotva překývla. To dává polarisovaným systémům poměrnou spolehlivost, když kontaktní zařízení v mateřských hodinách (jak často bývá) nestojí za mnoho.

Jde-li o tichý chod, může být kotva opět otočná, na příklad jako na obr. 327, ve tvaru šestizubého kolečka z měkkého železa. V nakreslené poloze je kolečko drženo levým pólem, průchodem proudu se otočí o půl roztoče, a je pak drženo v klidu pravým pólovým nástavcem elektromagnetu. Jiná pěkná modifikace, rozšířená v Německu je na obr. 328. Kotva je dvojitá a každá půlka je polarisována jedním pólem podkovového magnetu. Jako na obr. 327 i zde je nutný převod do pomala na minutovou ručku. Tento systém zlepšil n nás K. Pfeiffer tím, že otáčivou kotvu mechanicky blokuje druhou kotvou kývavou. Počítadlo působí společně i tehdy, když má pohánět těžkou a nevyváženou minutovou ručku.

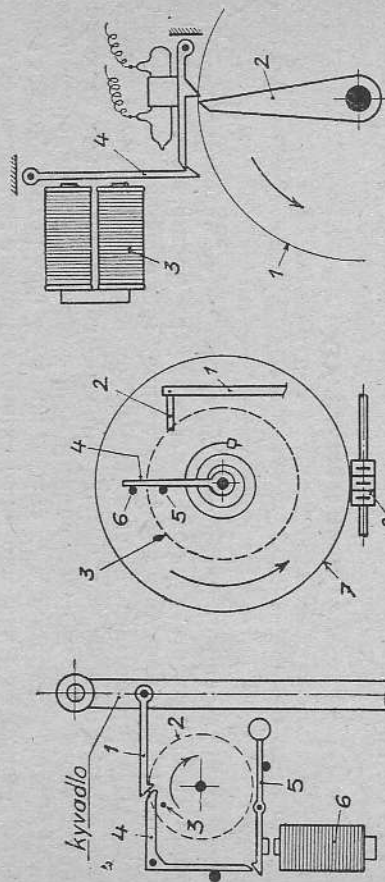
Odlíšným způsobem dávají impulsy mateřské hodiny „Magna“, švýcarského původu, které byly svého času dosti rozšířeny také v Praze. Přesné hodiny uvolní každou minutu mohutný pomocný stroj, který otočí jedinou kolečku kliku. Tato klika je ojnicí spojena s kotvou magnetoelektrického stroje (obr. 329). Kotva vykoná pohyb sem a tam, a tím vzniknou dva proudové nárazy opačné polarity. Systém funguje spolehlivě, poněvadž je bez kontaktů, ale počet minutových počítadel je omezen, nemá-li pomocný stroj nabýt příliš velkých rozměrů.

Elektrizované věžní hodiny

Elektrický pohon věžních hodin se rozšiřuje. Není to nic divného, když uvážíme, s jakou námahou je spojeno natahování těchto velkých strojů, a jak těžký je úkol hodinového stroje, který pohybuje ručkami na ohromných číselnících; nelze žádat velikou přesnost od stroje, který pohání systém hřídelů a ozubených kol, podobný tvárním transmisím.

Potíž obejdeme tím, že stroj, který otáčí ručkami neměří čas, nýbrž je každou minutu (nebo každých 30 sekund) uvolněn synchronizačním signálem, který přichází od přesných mateřských hodin. Tyto hodiny mohou být příznivě umístěny kdekoli a dávají jistotu přesného chodu. Stroj, který otáčí ručkami, může být poháněn závažím, jako každý jiný věžní stroj, může to však také být pouze elektromotor, který je spuštěn každou minutu.

Řešení prvního druhu je na obr. 330a. Hodinový stroj, poháněný závažím a brzděný větrníkem, nese na předposledním hřídeli rameno 1, které v klidu spočívá na válečku 2, do půlky odříznutém. Váleček je spojen s pákou 3, která je zachycena kotvou elektromagnetu. Půjde-li proudový impuls, elektromagnet přitáhne kotvu, páka 3 je uvolněna a tahem pružiny její



Obr. 331.

Obr. 332.

Obr. 333.

levý konec dosedne na váčku 4. Tím je uvolněno rameno 1 a stroj se počne otáčet. Váčka 4 zvedne páku 2 do původní polohy, a zavěsí ji zase na kotvu; pohyb stroje je ukončen, když rameno 1 spočine znovu na válečku 2. Jde-li o stroj malý, je možno užít jednoduššího řešení podle obr. 330b; rameno 1 na předposledním hřídeli je drženo přímo kotvou; poněvadž kotva vykoná jenom krátký pohyb, pouhé trnutí, je na rameni 1 pružina 2, která se ihned odehne do nakreslené polohy, a vraťtejí se kotva nemůže rameno 1 zachytit, pokud nevykoná celou otáčku.

Elektrický pohon ruček lze řešit různým způsobem. Firma Gent & Co;

užila velmi těžkého (na kuličkových ložiskách uloženého) Hippova kyvadla, které západkou 1 (obr. 331) pohání rohatku 2. Kyvadlo má dobu kyvu zkrácenu, takže rohatka se otočí dokola asi za 55 sek, načež kolík 3, na ni upevněný, zdvihne páčku 4, která vysune západku 1 ze záběru, načež je zachycena kotvou 5 elektromagnetu 6. Kyvadlo nyní kývá naprázdno, dokud nepříjde synchronisující signál. Tím se zmagnetuje elektromagnet 6, ten nakrátlo přitáhne kotvu 5, která uvolní páku 4 a tím i západku 1, takže kyvadlo znovu pohání stroj.

Většinou však se užívá malého elektrického motoru. Systém Hope—Jonesův na obr. 332 má zvláštní formu spinače pro elektromotorek. Kotva 1 a západka 2 pohánějí rohatku 3 přesně jako na obr. 323. Na rohatce je volně otočné dotykové rameno 4, které je spirálovou pružinou přitlačováno na kolík 5, zaražený v rohatce. Soustředně s rohatkou se otáčí šnekové kolo 7, které dostává pohyb od šneka 8 na hřídeli motoru. Proud je zaveden do rohatky a do šnekového kola 7 a kontaktního kolíku 6, s kolem spojeného. V kreslené poloze proud prochází a elektromotor otáčí šnekovým kolem 7, dokud se kolík 6 neodddá od ramene 4. Šnekové kolo 7 tedy stále sleduje nebo dohání rohatku. V případě krátké poruchy se v rohatce nastřádá několik minut, které kolo 7 dohoní, jakmile je proud zapnut.

Vhodně lze užít známého prasátka podle obr. 333. Elektromotor pohání přes šnekový převod kolo 1 a s ním rameno 2. V nakreslené poloze je proud vypjat, dokud elektromagnet 3 nepřitáhne kotvu 4. Pak páčka nesoucí prasátko klesne, tím se spojí proud a rameno 2 se začne otáčet. Ke konci otáčky 2 zdvihne prasátko do původní polohy; elektromotor setrvačností ještě strojem pootočí o malý kousek, který je nulový, aby zase páčka s prasátkem mohla klesnout, když ji kotva 4 uvolní. Tento jednoduchý způsob možno modifikovat, na př. tak, že bychom prasátko namontovali na páku 3 v obr. 330.

XIV. Přesnost hodin

Řekne-li laik, že hodiny ukazují dobře, znamená to, že jejich údaj se shoduje se skutečným časem. Řekne-li, že hodiny jdou dobře, znamená to, že údaj hodin den po dni zůstává ve shodě se skutečným časem, čili že trvale ukazují dobře. V chronometrii činíme podobně a mluvíme o *stavu* hodin, při čemž máme na mysli rozdíl mezi časem udaným a skutečným, a mluvíme o *chodu* hodin, při čemž máme na mysli, jak mnoho se stav hodin den ze dne mění. Oba tyto pojmy vyjadřujeme číselně v sekundách, resp. v sekundách za den. V jedné věci však je v literatuře a v praxi rozpor: ve znaménku, kterým je označen předstih a zpoždění hodin. Některé hvězdárny a někteří autoři označují stav jako kladný, jdou-li hodiny pozadu, jiní užívají znaménka záporného, jako na příklad hodináři a některé observatoře, zejména švýcarské. Myslím, že hodinářský způsob je vhodnější proto, že

odpovídá lépe tomu, jak označujeme chyby v měřící technice. Řekneme-li, že teploměr má *chybu* 0,3° C, znamená to, že ukazuje o tuto hodnotu více než by měl. Říkáme však také, že *oprava* teploměru je -0,3°, poněvadž oprava je hodnota, kterou přičítáme k hodnotě naměřené, abychom dostali hodnotu správnou. Budeme tedy považovat stav za chybu, a označovat znaménkem + předstih hodin; analogicky jako kladný chod budeme označovat zrychlování hodin, jako záporný chod zpoždování. Po pravdě řečeno, oba způsoby označování jsou rovnocenné a je věci konvence, kterého způsobu se užívá. Abychom předešli omylům, bude ještě lépe, když se slovům stav a chod výhne a budeme jasně říkat *oprava* hodin, *zrychlení* nebo *zpomalení* hodin.

Jak se posuzuje přesnost hodin

Ideální hodiny by měly chod nulový, a také hledíme hodiny takto vyregulovat. Říká se však, že vyregulovat přesně hodiny je tak nesnadné, jako postavit vajíčko na špičku. Pro vědecké účely nevadí, mají-li hodiny nějaký chod, poněvadž oprava hodin pro kterýkoliv okamžik se může vypočítat. Skutečná nesnáze je v tom, že každé hodiny svůj chod mění. Může to být nepravidelné kolísání chodu den ze dne, ale může to být také postupná, plynulá změna chodu, pravidelná i nepravidelná. Jde-li o posouzení kvality hodin, dělá se to často tak, že pro určité období vypočítáme průměrný denní chod, a jednotlivé denní *odchytky* od tohoto průměru. Z těchto denních odchytek chodu vypočítáme průměr; je samozřejmě, že počítáme s absolutními hodnotami odchytek, poněvadž jejich algebraický součet se rovná nule.

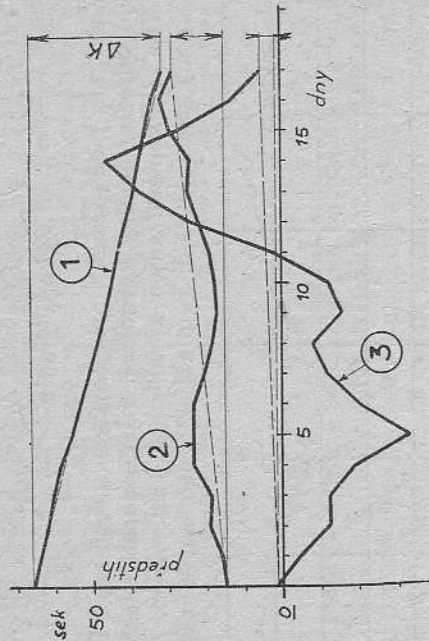
Tato průměrná odchyška denního chodu není však uspokojivě měřítko pro chod hodin. Byly vzneseny námitky, že neodpovídá ani theorii chyb. Nechci o tom rozhodovat, to je záležitost spíše matematická. Ale myslím, že průměrná odchyška chodu neodpovídá podstatě hodin. Hodiny jsou fyzikální přístroj, které se řídí fyzikálními zákony. Udržují určitý chod tak dlouho, dokud nastala nějaká fyzikální změna v jejich ústrojí, a po změně budou udržovat tento nový chod tak dlouho, dokud nepříjde nějaká změna nová. Naprosto nelze hodinám přisuzovat nějakou snahu vrátit se k původnímu chodu. Dnešní chod je fyzikálně rovnocenný chodu před změnou, hodiny se nestarají o to, jak šly před městem. Je proto lépe posuzovat hodiny podle *variací*, čili změn denního chodu. Tento způsob je i prakticky pohodlnější, poněvadž denní variace můžeme zaznamenávat do zápisu o chodu hodin, kdežto odchyška chodu můžeme vypočítat jen pro určité období; nepřihodné je také, že tyto odchyšky v minulosti se neustále mění podle toho, jak s pokračujícím časem se mění chod stroje. — Uvedené pojmy si nyní objasníme na praktickém příkladu.

Příklad 22. Hodiny s invarovým kyvadlem (v. příklad 14) a elektro-mechanickým impulsem, vytkaly v únoru 1952 denní opravy, které jsou sestaveny v následující tabulce:

přímkový průběh. Střední odchylka se vypočítá analogicky, při čemž ovšem nepřehlídíme ke znaménku denních odchylek. Jedná se tedy opět o střední výšku šrafovaných trojúhelníků v dolní části diagramu. A ta je rovna poloviční odchylce maximální, to jest $0,025 \text{ s/d}$. Variace těchto hodin za našich předpokladů je konstantní a činí $0,1 : 365$, tedy méně než tisícinu sekundy za den. Je otázka, co správněji charakterisovalo chování hodin: střední odchylka anebo průměrná variace? Z praktického stanoviska by takové hodiny dokonce vyhovovaly. Znám-li přesně změnu denního chodu, mohu lehce vypočítat opravu hodin pro kterýkoliv den — na trošce počítání nezáleží astronomovi, který je zvyklý na to, že každé jeho měření se musí vyčíslovat, a zavádět celá řada početních oprav. Stejnou hodnotu pro střední odchylku bychom dostali, kdyby se denní chod změnil o $0,1 \text{ s/d}$ během prvního půlletí a zase lineárně klesl na původní hodnotu. Ale průměrná variace by byla dvojnásobná.

Konec konců od hodin nemůžeme žádat více, než aby jejich chod se měnil málo, ale hlavně pomalu a pravidelně. Jde o to, aby bylo možno opravu společlivě předem odhadnout. V praxi to znamená, aby hodiny držely čas po dobu, kdy vinou počasí nelze pozorovat hvězdy. Poněvadž se chod hodin mění, a ani střední odchylka, ani průměrná variace nejsou dostatečnými měřítky pro posuzování hodin, pokoušeli se někteří nesnáz obejít tím, že opravu (nebo též chod) hodin vyjadřují rovnicí, která vypadá takto:

$$C = C_0 + k_1 t + k_2 t^2 + k_3 \int (\theta - \theta_0) dt + k_4 \int (B - B_0) dt + \dots \quad (95)$$



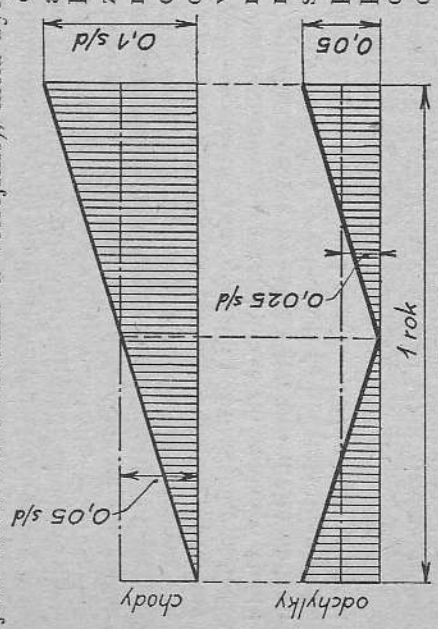
Obr. 335.

V rovnici znamená C počáteční opravu hodin a k_1 až k_4 jsou součinitele, kteří vyjadřují vliv jednotlivých veličin na chod stroje. Velikost odchylek skutečného chodu od chodu vyjádřeného rovnicí, je mírou jakosti stroje, poněvadž tyto odchylky vnáší nejistotu do předpovědi chodu. Tato praxe,

Den	Oprava s	Chod s/d	Odchylka s/d	Variace s/d	Den	Oprava s	Chod s/d	Odchylka s/d	Variace s/d
1	1,96	-0,04	0,06	—	11	1,66	0,00	0,02	-0,05
2	2,00	-0,03	0,05	+0,01	12	1,63	+0,03	0,01	+0,03
3	2,03	+0,02	0,06	+0,05	13	1,64	-0,01	0,03	-0,04
4	1,93	+0,08	0,06	+0,06	14	1,60	+0,04	0,02	+0,05
5	1,94	-0,01	0,03	-0,09	15	1,56	+0,04	0,02	0,00
6	1,90	+0,04	0,02	+0,05	16	1,56	0,00	0,02	-0,04
7	1,84	+0,06	0,04	+0,02	17	1,61	-0,05	0,07	-0,05
8	1,75	+0,09	0,07	+0,03	18	1,62	-0,01	0,03	+0,04
9	1,71	+0,04	0,02	-0,05	19	1,63	-0,01	0,03	0,00
10	1,66	+0,05	0,03	+0,01	20	1,61	+0,02	0,00	+0,03
					21	1,61	0,00	0,02	-0,02
					Součet		+0,35	0,65	0,72

Z denních oprav jsou vypočítány denní chody jejich součet činí $+0,35$. Střední denní chod byl tedy $0,35 : 21 = +0,02 \text{ s/d}$. Denní odchylky od tohoto středního chodu jsou rovněž zaneseny v tabulce a součet jejich absolutních hodnot činí $0,65$. Průměrná odchylka (od středního chodu) byla $0,65 : 21 = \pm 0,031 \text{ s/d}$. Dále jsou v tabulce uvedeny denní variace hodin t. j. rozdíly denních chodů, po sobě následujících. Součet absolutních hodnot těchto variací je $0,72$. Průměrná variace byla $0,72 : 20 = 0,036 \text{ s/d}$.

Ale ani průměrná variace není uspokojivé kritérium. Abychom věc objasnili, budeme uvažovat o hodinách Riefler č. 23, které během roku postupně změnilý chod o $0,1 \text{ s/d}$. Není známo, jak změna chodu probíhala, ale pro nás účel stačí předpoklad, že změna chodu probíhala lineárně, jako v horní části obr. 334. Správně by změna chodu (poněvadž chod definujeme jako rozdíl stavu dnešního a včerejšího), měla být znázorněna stupnicou čarou, ale je jednodušší



Obr. 334.

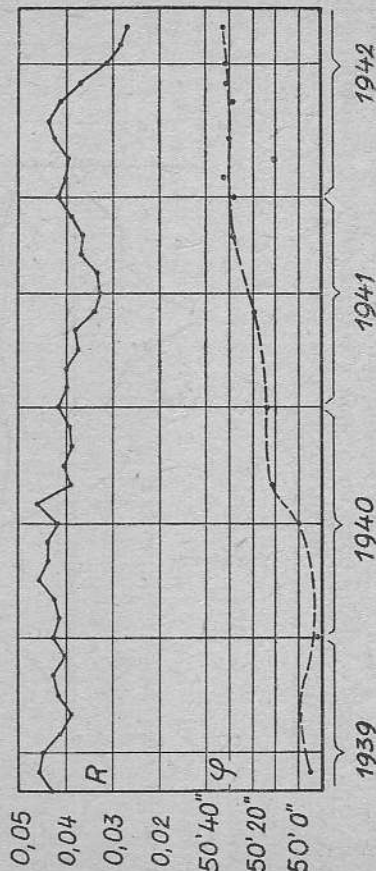
a nezpůsobí žádnou velkou chybu, když ji znázorníme přímkou. Průměrná hodnota denního chodu za celý rok je označena čárkovanou vodorovnou přímkou a rovná se poloviční změně chodu, to jest $0,05 \text{ s/d}$. Odchylky od této přímký čili odchylky od průměrného denního chodu, jsou v dolní části diagramu vyneseny a mají přirozeně opět

profi které bylo lecos namítáno opět se stanoviska teorie chyb, zdá se, že je obvyklá a nejeden údaj o přesnosti hodin je takto asi míněn. Tak na příklad o uvedených hodinách Rieflerových bylo řečeno, že jejich průměrná odchylka je 0,003 s/d. Zřejmě to nemůže být ani střední odchylka od průměrného chodu ani průměrná variace. Je proto těžké stovnat navzájem chod různých hodin, není-li přesně definováno, jak byla udána chyba nebo průměrná nepřesnost chodu počítána. To platí zejména o údajích zestaráší doby.

Poměrně dobrý obraz o jakosti hodin dává jednoduchý graf, jestliže denní opravy vynášíme v závislosti na čase. Na obr. 335 je podobně zakreslen průběh oprav pro hodinky kapesní (čára 2), náramkové (čára 3) a dobré hodiny kyvadlové. Vidíme, že náramkové hodinky sice po jisté době zase ukazují správně, ale mezitím prodělaly velké změny chodu. Na druhé straně stroj kyvadlový se sice odchýlil od správného času, ale to se dělo s velkou pravidelností. Je jasné, že máme-li tento graf před sebou, můžeme opravu na několik dní předem stanovit poměrně spolehlivě u kyvadlového stroje, ne však pro hodinky náramkové. Jinak je dobře mít na mysli, že chování všech tří hodin je v podstatě stejné, a že jediný rozdíl je v měřítku. Kdybychom měřtko oprav kapesních hodinek zmenšili, řeckněme na pětinu, dostali bychom čáru, která by nebyla nepřesnější nežli čára kyvadlového stroje. Hodiny mají chod vždy rozmarný a nepředvídatelný; precizní stroj se liší od méně přesného jedině tím, že jeho nepřesnosti jsou číselně menší. A tak vidíme, že přesnost hodin můžeme dobře posoudit pouhým pohledem, ale těžko vyjádřit číselně.

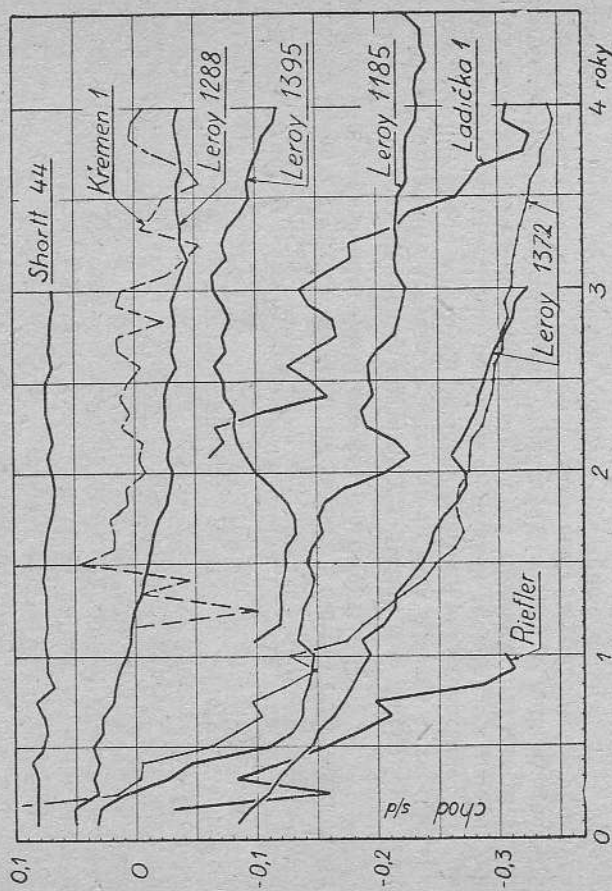
Výkony hodin

Nyní se podíváme, jaké přesnosti bylo dosaženo u moderních hodin. Nejpresnější jsou přirozeně hodiny kyvadlové. I jednoduché hodiny s Grahamovým krokem, s kompensovaným kyvadlem a s aneroidem, mohou být průměrnou variací kolem 0,05 s/d. To prakticky znamená, že jsou-li hodiny



Obr. 336.

stovnávány dvakrát nebo třikrát za týden s časovým signálem, známe čas asi na desetinu sekundy. Přesnější ovšem budou hodiny s krokem jako je Riefler nebo Leroy, uzavřené ve vzduchotěsném pouzdře, a důkladně namontované na pevné zdi, pilíři nebo na skále. Variace klesá pod setinu sekundy, a nejlepší exempláře mají chod, který den ze dne kolísá o několik tisícín sekundy. Rekordních výsledků dosáhli některé exempláře strojů Shorttových. Jako ukázkou uvedeme čáru chodu Shorttova stroje čís. 48 ve Washingtonu (obr. 336). Chod tohoto stroje se pohyboval v mezích $\pm 0,026$ až $\pm 0,048$ s/d po dobu plných 4 roků, než byl stroj zastaven, vyčištěn a namazán. Zeela podobně se choval Shortt č. 41 v téže observatoři.



Obr. 337.

Jako další ukázkou uvedeme několik strojů pařížského Bureau de l'Heure (obr. 337). Obrázek je po mnoha stránkách poučný. Předně je vidět, že stroje Leroy, ačkoliv jejich denní variace jsou velmi malé, mění za delší dobu svůj chod velmi citelně, na rozdíl od majestátně pevného chodu stroje Shortt 44. Je těžko říci, proč stroj tak přesný má vůbec měnit chod. Ale je ještě těžší říci, proč tato změna je tak rozdílná (velikostí i znaménkem) u stroji téhož typu a od téhož výrobce, a dokonce proč i týž stroj se chová jinak po vyčištění a namazání. Tak jak je vidíme na diagramu, jsou to změny značné. Ovšem nezapomínejme, že číselná velikost změn je malá, že se pohybujeme v oblasti nejvyšší přesnosti. Změna chodu o 0,1 s/d je zhruba 1 miliontina dne; jinak řečeno konstanta měřícího stroje se změnila o 1 mi-

lioniinu, a to by se považovalo za chybu zanedbatelnou skoro ve všech oborech měřicí techniky.

Kyvadlové hodiny je jedinečný příklad, jak lze někdy dosáhnout vysoké přesnosti jednoduchými prostředky. Slušnější hodiny s Grahamovým krokem a dřevěným kyvadlem mohou mít variaci jen několik desetin sekundy. Malé elektrické hodiny jako francouzské „Ato“ s pulsedlovým kyvadlem mají variaci asi stejně velkou. Hrubě udělaný kyvadlový stroj s Hippovým elektrickým impulsem může mít průměrnou variaci asi 1 s/d, v pečlivém provedení po případě 10,2 s/d. A na nejnižším stupni stojí kancelářské a stolní hodiny s krátkým nekompensovaným kyvadlem, bez sekundové ručky, které nekolisají více než o minutu neb dvě za týden.

Daleko menší je přesnost hodin setrvačkových. Nekompensovaný stroj laciných hodinek může vlivem teplotních změn kolísat o mnoho desítek sekund denně, s elinvarovým vláskem o několik sekund denně, stroj výborně kompenzovaný o několik desetin sekundy. V soutěžích, každoročně pořádaných ve Svýcarsku a jiných zemích, dosahují kapesní chronometry následků překvapujících. Jsou to ovšem zkoušky poměrně krátkodobé (kolem 40 dnů), ale hodinky jsou zkoušeny i za zvýšené teploty a v lednici, a samozřejmě i v různých polohách. Co lze od moderního stroje očekávat, ukazují podmičky, které předepisuje na příklad U. S. Bureau od Standard pro prvotřídní hodinky: průměrná denní odchylka 0,75 s/d, rozdíl mezi polohou ležmo a visutou 5 s/d, teplotní chyba 0,2 s/d pro 1° C, rozdíl chodu mezi prvním a posledním dnem zkoušek (54 dny) 6 s/d.

Skutečné výkony, jakých se dosahuje v soutěžích jsou daleko lepší. Tak na příklad průměrná odchylka denního chodu byla stlačena až na 0,05 sek denně. Rozdíly chodu v různých polohách nemívají větší rozpětí než 0,5 s/d, návrat k původnímu chodu po všech zkouškových teplotních a polohových bývat v mezích +0,1 s/d. Je ovšem otázka, jak dlouho vydrží tato přesnost, kterou stroji dal zručný a zkušený regler, a jak by se týtež hodinky chovaly, kdyby je někdo nosil v kapse. Podle zkušenosti lze počítat u výrobných hodinek, které jsou pravidelně nošeny a pravidelně natahovány s variací asi půl sekundy. Stálost regláže asi není valná, soudíme-li podle neúspěchu, se kterým se setkal pokus Američanů, nahradit nedostátek námořních chronometrů precizními hodinkami. Tyto strojky, ačkoliv nehybně ležely (a dokonce byly zamontovány v Kardaňově závěsu), zklamaly. Objevily se nečekané a těžko vysvětlitelné, náhlé a značné změny chodu a jiné nepravidelnosti.

Proti tomu velké námořní chronometry drží regláž zřejmě daleko lépe. Při zkouškách bylo dosaženo variace i jen 0,04 s/d. Není to výsledek o mnoho lepší proti kapesním strojům, ale cenná vlastnost velkého chronometru je právě stálost a trvanlivost regláže.

Nepatrné chyby přesných kyvadlových strojů nelze brát doslovně, poněvadž jsme již na hranici (a někdo by mohl říci za hranici) přesnosti, s jakou lze vůbec zjišťovat čas. V měřicí technice platí dobrá zásada, že normál

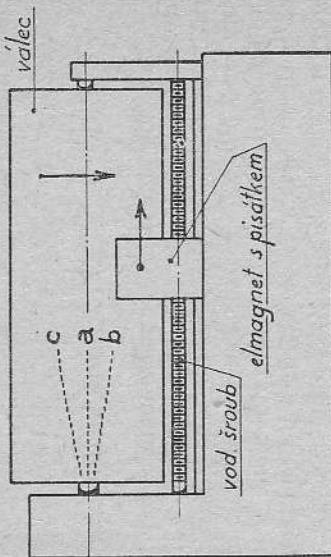
nebo-li etalon má být pětikrát přesnější než měřidlo zkoušené. Tato zásada je splněna, když srovnáváme chronometr s přesnými hodinami kyvadlovými, ale není ji možno dodržet, když srovnáváme přesný stroj kyvadlový.

Jak se zjišťuje chod hodin

Ještě před několika desítkami roků majitel hodin jen trochu přesnějších měl s tím nemalou práci; zní skoro humorně, když čteme jak Rawlings zjišťoval stav svých hodin sextantem a umělým horizontem. Dnes máme k dispozici mnoho časových signálů denně, z nichž nejlhorší mají chybu kolem 0,1 sek, tedy jistě desetkrát menší než onen sextant.

Kapesní hodinky můžeme s trochou cviku srovnávat tak, že zjistíme údaj sekundové ručky v okamžiku signálu. Značnou chybu tu může způsobit výstřednost číselníku, poněvadž upevnění jeho (nejčastěji připájenými nožkami) nebývá přesné. Nejlépe tuto chybu zjistíme tak, že ze strojku vymontujeme setrvačku a pak pohybuje kotvou, necháváme stoupací kolečko otočit se vždy o jednu otáčku, která znamená 6 sek na číselníku. Také to lze provést tak, že na sekundovou ručku lakem přilepíme kousek žíně, abychom mohli odečítat na protilehlých místech dělení; hodinky necháme dojit, a z řady čtení pak snadno graficky odvodíme potřebnou opravu. Máme-li stopky, můžeme si tuto práci ušetřit a stav hodinek zjišťujeme tak, že stopkami zjistíme rozdíl mezi časovým signálem a průchodem ručky počátkem dělení.

Kyvadlové hodiny můžeme srovnávat rovněž stopkami. Vyvíčený pozorovatel, jestliže užije šestibodového signálu, a řídí se zrakem podle kyvadla hodin, neudělá větší průměrnou chybu než asi 0,05 sek; k tomu ovšem se přičítá chyba stopek, asi tak velká jako doba kyvu jejich setrvačky. Přesnější je srovnávat



Obr. 338.

hodiny podle koincidenčního signálu, jak o tom byla zmínka v první kapitole. Během signálu lze zjistit několik koincencí, a tak dostaneme opravu hodin s přesností asi 0,02 sek. Přesnější srovnávání je možné již jen s pomocí chronografu.

Jde-li o rychlé zjištění chodu kapesních hodinek, na př. po montáži v továrně, užívá se dnes speciálních přístrojů o nichž se stručně zmíníme. Je třeba si však uvědomit, že takto lze zjistit chod okamžitý, nikoliv chod denní.

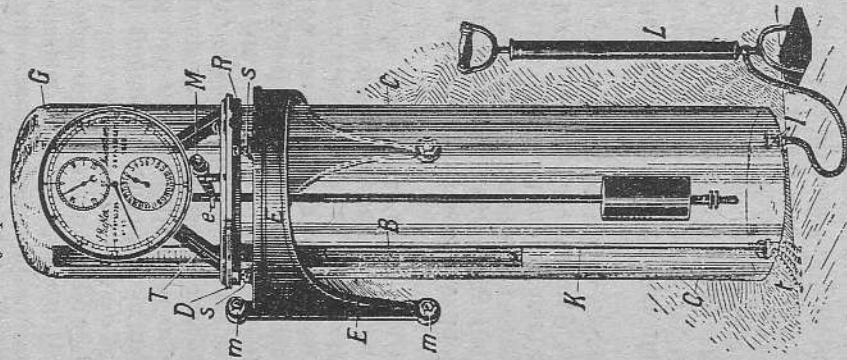
Chod kapesních hodinek lze poměrně rychle změřit, jestliže sluchem srovnáme tikání jejich s tikáním hodinek přesných. Zjistíme prostě, po jaké době se zkoušené hodinky rozejdou s normálem a zase sejdou, což znamená, že stroje za tuto dobu se odchýlily od sebe o 0,2 sek. Byly k tomu zkonstruovány speciální aparatury s mikrofony. Nejpohodlnější však a vhodnější pro málo kvalifikovanou obsluhu jsou přístroje, které tikání hodinek automaticky registrují. Příklad je na obr. 338. Válec *I* je poháněn synchronním motorem (který je napájen proudem od přesné ladičky) a koná přesně pět otáček za sekundu. Na válec zaznamenává přes barvicí pásku malý elektromagnet tikání zkoušených hodinek, které se vloží do držáku, spojeného s mikrofonom. Proud z mikrofonu je zesílen elektrickými a veden do zmiňovaného elektromagnetu. Jestliže hodinky jdou správně, píše elektromagnet značky na totéž místo válce, anebo jestliže se pohybuje podél válce, na tutéž povrchovou přímku válce (*a*). Jdou-li hodinky rychle, jsou značky seřazeny podle *b*, jdou-li pomaleji podle *c*. Měření trvá 30 sekund a chod hodinek lze změřit s přesností asi 2 s/d. Strojek je soběstačná jednotka a uvnitř válce je zásoba papíru, který je opatřen již rastrm, aby se chod dal bez měření přímo odečíst. Je jasné, že strojek je použitelný jen pro hodiny s dobou kyvu $\frac{1}{4}$ sek, a že přesnost jeho závisí na přesnosti ladičky a na době měření. Tohoto přístroje hojně užívají hodináři v Americe, ale také továrny pro regláž méně přesných hodinek mívají větší počet takových strojků (které pak mohou dostávat proud ze sítě, v níž frekvenci udržuje přesná ladička nebo kmitající křemen).

XV. Přesné hodiny astronomů

V minulém století přesné astronomické hodiny byl sekundový regulátor, provedený jako na obr. 275. Kyvadlo bylo kompensováno zinkem, později rutií. Pohon byl závažím, jak popsáno v kapitole X; pohled na takové hodiny je na obr. 277. Krok byl nejčastěji Grahamův, ale byly postaveny také hodiny opatřené kroky s konstantní silou, nejčastěji kyvadélkového typu, jak to dělali Fénon, Tiede, Hardy a j. Chod těchto strojů byl poměrně velmi dobrý a známe více strojů, jejich průměrná variace je řádu 0,05 s/d. To trvalo od dob Grahamových jeden a půl století, než se objevil Riefler, který zavedl několik důležitých zlepšení. Svě hodiny opatřil pružinovým krokem, který byl popsán, a svým výborným rtuťovým kyvadlem. Nejlepší hodiny montoval do vzduchotěsného skleněného válce, jak ukazuje obr. 339. Důležitým zlepšením byl elektrický pohon, který jsme viděli na obr. 246. Riefler nebyl původcem myšlenky hodiny uzavřít vzduchotěsně, ale byl, myslím, první, který myšlenku technicky dobře provedl. Tyto novoty a neobyčejně dokonale dílenské provedení strojů byly příčinou přesnosti, která překonala stroje dosavadní. Průměrná variace dobrých strojů Rieflerových bylo několik málo setin sekundy. Těchto strojů slouží na hvězdárnách celého světa asi půl tisíce. V pouzdru hodin se udržuje tlak asi 650 mm Hg, a tento tlak lze

kontrolovat rtuťovým barometrem nebo aneroidem; malými změnami tlaku lze hodiny velmi jemně vyregulovat na nulový chod.

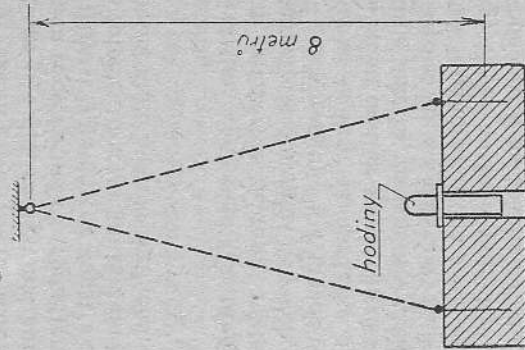
Příkladu Rieflerova následovaly i jiné firmy, a válcové pouzdro je charakteristické pro všechny přesné kyvadlové hodiny. Pouzdro se dělá často kovové, nejlépe měděné nebo hliníkové, poněvadž má větší vodivost tepelnou nežli skleněný válec. Ačkoliv jsou hodiny kompensovány na teplotu, nepoleháme dnes na tuto kompenzaci (která, jak víme, nemůže být dokonalá) a udržujeme hodiny ve stálé teplotě. Tam, kde je to možné, umísťujeme hodiny v hlubokém sklepe, kde se teplota po celý rok mění nepatrně a velmi pomalu; jinak musíme sáhnout ke skutečnému thermostatatu. Může to být celá místnost, jde-li o hodiny několikeré; může to být thermostatická skříň, ve které je zavřeno pouzdro hodin; může me však také topným vinutím ohřívát



Obr. 339. Rieflerovy přesné hodiny: E — lida konsoly, m — základ, sroubn, R — kruhový rám, s — šroubek, C — spodek pouzdra (pneum. válc. G — odnímatelný skleněný válec, e — skříňnice na kyvadle, M — mikroskop na čtení amplitudy, B — rtuťový barometr, L — pružinový pohon, K — elektrická kyvadla.

kovový válec samotný. Hodiny udržujeme na teplotě, která je bezpečně vyšší nežli může být teplota okolí; teplotu lze snadno udržet v mezích $\pm 0,05^\circ \text{C}$.

Do pouzdra můžeme zavést všechny elektrické přívody, kterých je třeba: přívod proudu pro elektrické natahování, přívody pro řízení závažíček (jako na obr. 97), přívody k synchronizačnímu kontaktu a j. Amplituda kyvadla



Obr. 340.

se odečítá ne již pouhým ukazatelem a dělením, jako na obr. 87, nýbrž mikroskopem, nebo zrcátkem a kolimačním dalekohledem.

Vzduchotěsné pouzdro někdy trpí netěsností, která ovšem může zavinit hrubě nepravdivelnost chodu. Kontrola tlaku barometrem není uspokojivá. Odpor kyvadla a doba kyvu záleží zhruba na hustotě vzduchu, jinak řečeno na množství vzduchu v pouzdře. Jestliže tlak vzduchu kontrolujeme barometrem, měli bychom to činit s přesností alespoň 0,1 mm Hg. To by však předpokládalo, že — podle rovnice (85) — můžeme teplotu v pouzdře určit aspoň na $\frac{1}{20}^{\circ}\text{C}$. Barometr umístěný v pouzdře nelze odečítat s touto přesností, barometr umístěný venku (trubkou spojený s pouzrdem) je nepohodlný a nový pramen netěsností, aneroid pak není měřidlo dosti nepřeměnné. Je kupodivu, že nebylo místo barometru použito přístroje známého z elementární fyziky, *dasymetru*. Jsou to váčky, na nichž visí skleněná zavěšená baňka. Je-li baňka vyvážena při určité hustotě vzduchu, vychýlí se váčka při změně hustoty. Přístroj může být velmi citlivý, jak ukazuje následující výpočet: Skleněná baňka průměru 106 mm má objem 620 cm^3 a při tlaku 650 mm Hg a teplotě 15°C je podle rovnice (85) vztlak 0,65 g, tedy 1 mg na 1 mm Hg. Baňka váží asi 40 g. Je-li citlivost váček 0,05 mg, lze zjistit rozdíl hustoty vzduchu, který odpovídá rozdílu tlaku 0,05 mm Hg, a tedy rozdílu chodu hodin 0,0007 s/d.

Z číslíc je vidět, že dasymetrem je možno kontrolovat hustotu vzduchu, mnohem přesněji nežli barometrem a teploměrem; stačí když váčky budou mít citlivost $\frac{1}{20}$ mg, což konstruktivně je úkol snadný. Dasymetru ve spojení s fotoelektrickým kontaktem by se dalo užít jako čidla pro automatické udržování stále hustoty vzduchu. Toto čidlo může přes elektronkový zesilovač a relé zapínat motor vývěvy, která dle potřeby odčerpá trochu vzduchu z pouzdra.

Největším problémem je citlivost kyvadlových hodin k pohybum půdy, kterým nemůžeme zabránit a které mohou být působeny i zemětřesením vzdáleným. Na obr. 60 jsme viděli, jak kyvadlové hodiny nestejně na takový pohyb půdy reagují. V Německu bylo před válkou navrženo namontovat kyvadlové hodiny na obrovské a těžké kyvadlo podle obr. 340. Kyvadlo váží několik desítek tun a chová se jako setrvačná hmota seismografu, t. j. nesleduje pohyby zemské kůry. Není mi známo, byl-li návrh P. T. R. skutečně realizován a s jakým výsledkem. Proti návrhu lze namítnout, že tento zvláštní fundament koná malé pohyby úhlové, které mohou mít vliv na hodiny. Proto by bylo snad lepší, kdyby setrvačná hmota byla zavěšena nebo podeptána na systému rovnoběžných tyčí, asi tak, jako jsou zavěšeny rovinné vysévače ve mlýně. Podeptání zesoudu vzpěrami by bylo snad ještě výhodnější, poněvadž s pomocí pružin by bylo možno dát setrvačné hmotě libovolnou dobu kyvu, a kyvy dle potřeby tlumit olejovými tlumiči.

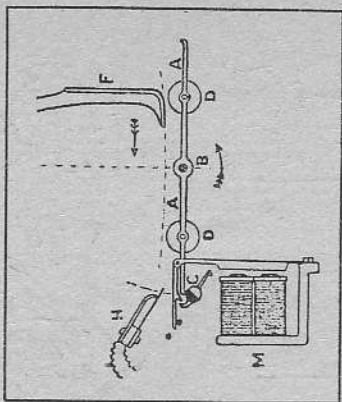
Volné kyvadlo

Nejpřesnějším kyvadlovým časoměrem by bylo volné kyvadlo, to jest kyvadlo, které, udržované v konstantní teplotě a v konstantním tlaku, by

nekonalo žádnou práci, ničeho se nedotýkalo, a jen by občas dostávalo impuls přesně odměřený a neproměnný způsobem, který nemá vliv na dobu kyvu.

O tento ideál se pokoušela řada vynálezců, ale nebyl dosud dokonale realizován. Hodiny Rieflerovy a hodiny firmy Leroy nemají kyvadla v pravém smyslu volná, neboť jsou ustavičně pod vlivem impulsních pružin, nebo (u Rieflera) pod vlivem stále se měnícího napětí závěsné pružiny. První realisační kyvadla opravdu volného se podarila *Ruddovi*, který užil pomocných hodin. Volné kyvadlo dostává elektrickou cestou konstantní impuls mechanickým způsobem na obr. 341.

Kyvadlo je dole opatřeno zubem *F*. Impuls dává páka *A*, nesoucí kolečka *D*, a nasazená na hřídeli *B* hodinového stroje (poháněného závažím). V klidu spočívá páka *A* na válečku *C*. Přijde-li signál od pomocných hodin, elektromagnet pootočí váleček *C* a uvolní páku *A*, kolečko *D* dosedne na nos *F* a pak dá kyvadlu impuls. Po skončení impulsu kolečko vyklouzne a těsně před koncem svého pohybu uzavře nakrátko proud kontaktem *H*. Tento proud je veden do elektromagnetu synchronizačního zařízení pomocných hodin, které bylo popsáno na obr. 318. Pomocné hodiny mají minutový kontakt pro elektromagnet *M* na obr. 341.



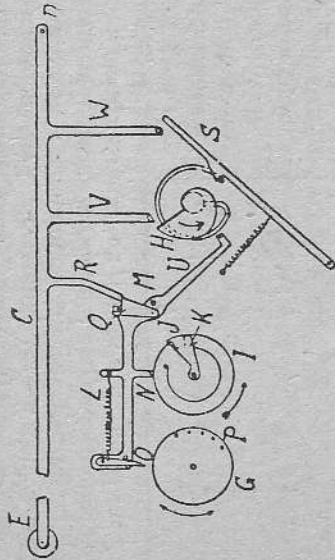
Obr. 341.

Je dobře si ujasnit základní myšlenku *Ruddovu*: pomocné hodiny dají rozkaz impulsnímu ústrojí mateřského kyvadla. Páka, když impuls dala, uzavře proud, který synchronisuje pomocné hodiny. Pomocné hodiny mohou být v libovolné vzdálenosti od mateřského kyvadla. Okamžik kdy impulsní zařízení začne působit, je dán pomocnými hodinami a není proto zvlášť přesný, ale průběh impulsu a jeho konec, a tedy také okamžik synchronisujícího signálu jsou přesně určeny mateřským kyvadlem. Na tuto souhrnu dvou kyvadel lze pohlízet dvojím způsobem. *Rudd* sám psal o řídicím kyvadle, které zlepšuje chod méně dobrých hodin. Jiný možný názor je, že mateřské kyvadlo je strojem hlavním a hodiny synchronisované jeho pouhým služebníkem. *Ruddova* myšlenka, ačkoliv byla uveřejněna (obr. 318 a obr. 341, uveřejnil hodinář *E. J. Rudd* r. 1899) upadla v zapomenutí, a byla vzkríšena teprve *Shorttem*. *Rudd* udělal kyvadlo, kterému popsaným způsobem dával impuls teprve každou čtvrtou minutu.

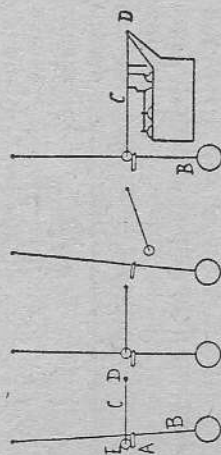
Volné kyvadlo O'Learyho

Jednoduchým a vtipným způsobem řešil volné kyvadlo páter *O'Leary*, jehož uspořádání je na obr. 342 (z patentního spisu z r. 1918). Jako pomocné hodiny je zde stroj z obvyčejného budíku, a druhý stroj pomocný. Ozubené

kolo *I* se otáčí rychlostí o něco větší než 1 ot./min. Před ukončením minuty nos *N* zapadne do výřezu kola *I*, když byl předtím odsunut nazad masku *K*. Tím západka *O* vnikne mezi kuličky *P* na věnci setrvačky *G*; hodinový stroj je zastaven. Zároveň však páka *U* uvolní impulsní páku *C*, která svým válečkem *E* dosedne na paleť upevněnou na kyvadlo-
 tu upevněnou na kyvadlové tyči. Kyvadlo dostane impuls, a jak ukazuje obr. 343, po skončení impulsu páka *C* s palety odpadne a její rameno *W* odsune zá-
 rážku *S*. Tím se dá do pohybu pomocný hodinový stroj a vačka *H* zvedne páku *C* zpět na západku *Q* na páce *L*; západka *O* uvolní setrvačku a hodinový stroj se zase rozběhne.



Obr. 342.



Obr. 343.

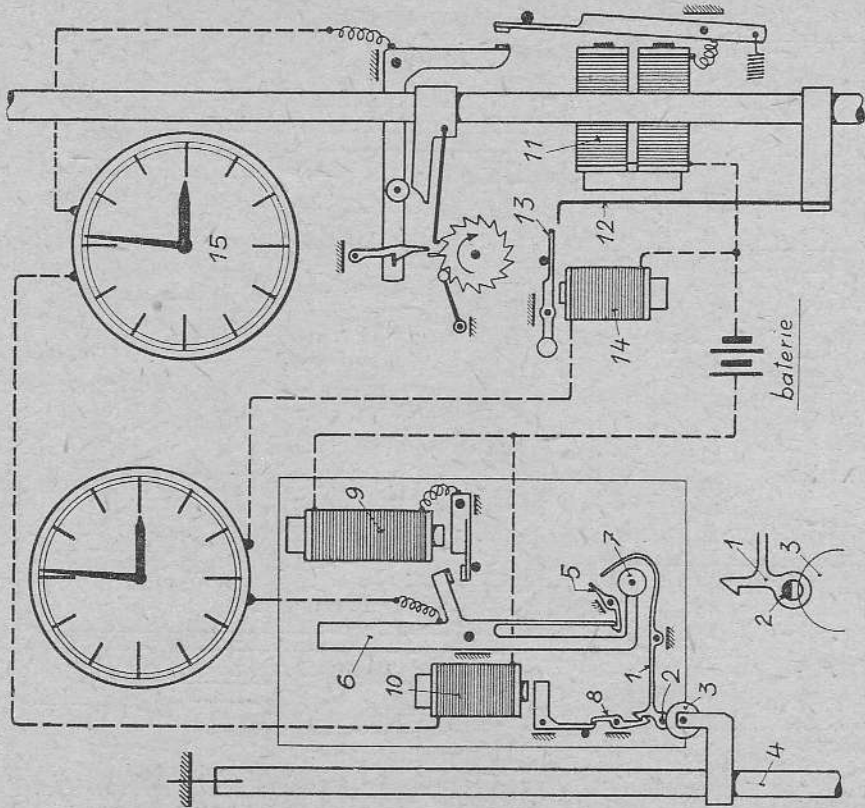
elektrický, a je škoda, že nebyl v přesném provedení řádně vyzkoušen.

Hodiny Shorttovy

Rudlovu myšlenku realizoval dokonalejšími prostředky a proto s velkým úspěchem W. H. Shortt. Je zajímavé, že Shortt je již šestý hodinář-amatér, se kterým se v této knize setkáme. Harrison byl vyučený tesař, o Riefflerovi jsme již slyšeli, O'Leary byl kněz a geofyzik, a Shortt začal svou kariéru tím, že si udělal (podle uveřejněného návodu) elektrické hodiny Hope-Jonesovy. Je pochopitelné, že hodiny křemenné a ladítkové vytvořili fysi-
 kové. Je však kuriosní, že mezi vynálezci najdeme také tři anglické práv-
 níky: Grimthorpea, Cunynghama, a k nim můžeme ještě připojit Bloxama, který dal upotřebitelný tvar kroku gravitačnímu.

Shortt synchronisuje volným kyvadlem méně přesné hodiny, které byly již znázorněny na obr. 245, a které volnému kyvadlu obstarávají impuls.

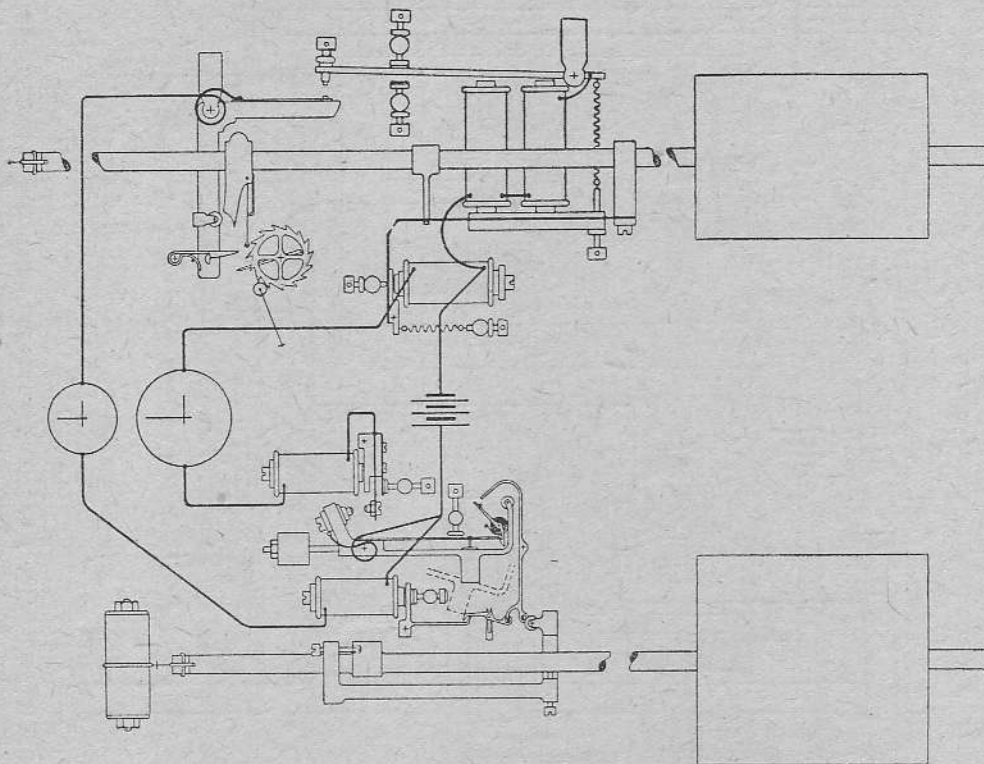
Celá aparatura je schematicky znázorněna na obr. 344, kde nalevo je vidět volné kyvadlo, napravo pomocné hodiny. Impuls dává volnému kyvadlu páčka *I* kamenem *2* který působí na lehké kolečko *3* na kyvadlové tyči *4*. Poněvadž impulsní páčka je příliš lehká a nestačila by dávat spolehlivý kontakt, zavedl Shortt dělbu práce tak, že páčka *I*, když dala impuls, narazi



Obr. 344.

na záračku *5* a ta vybaví těžkou páku *6*. Páka *6* vykývá, a její kolečko *7* vrátí impulsní páčku do klidové polohy a zavěsí ji na záračku *8*; při dalším pohybu páka *6* narazí na kotvu elektromagnetu *9*, je vržena zpět (tak jako tomu bylo na obr. 245) a zachycena záračkou *5*. Elektromagnet *II* pomocných hodin je v serii — přes minutové počítadlo *15* — zapojen s elektromagne-
 tem *10*, který ovládá záračku *8*.

Impulsní páčka 1 je tedy vybavena v okamžiku, kdy impulsní páka pomocných hodin skončila impuls. Tyto hodiny jsou nařizeny na zpoždění několika sekund za den a jsou synchronisovány, t. j. podle potřeby urychleny



Obr. 345.

pružinou, kterou jsme již viděli na obr. 55. S elektromagnetem 9 je v serii — opět přes minutové počítadlo — zapojen elektromagnet 14, který vždy na krátký okamžik vychýlí jazyček 13, když pružina 12 na pomocném kyvadle se k němu blíží. Je-li pomocné kyvadlo pozadu, narazí pružina 12 na

jazyček, a tím se kyvadlo trochu zrychlí; jestliže opravy nebylo třeba, jazyček pružinu mine. Pružina narazí na jazyček asi v polovině případů. Důležité je, že rozdělení funkce impulsní a spinací na páky 1 a 6 způsobí malé zdržení, které je právě nutné, aby elektromagnet 14 přitáhl jazyček v pravý okamžik.

Konstruktivní provedení je ve skutečnosti trochu složitější, a je patrné z obr. 345, který byl nakreslen samým Shorttem pro knihu Rawlingsovu. K pohonu stačí pouhá baterie; volné kyvadlo může být umístěno kdekoli a je spojeno třemi dráty s pomocnými hodinami a baterií. První hodiny postavil Shortt vlastnoručně r. 1921 na hvězdárně v Edingburghu. Od té doby továrna Synchrotime jich postavila několik desítek, a Shorttovy hodiny začaly překonávat tehdejší rekordy přesnosti. Bylo vtipně řečeno, že chod Shorttových hodin je výborný, ale že by měl být lepší. Pravda je, že i u nich byly zjištěny malé nepravdivosti chodu, které neumíme vysvětlit, a co je zvláště zajímavé, bylo zjištěno i kolísání amplitudy, ačkoliv impuls je nebo má být konstantní. Volné kyvadlo je ve vzduchotěsném válci a tlak vzduchu ve válci je asi 20 mm Hg. Proto kyvadlo spotřebuje jenom 0,166 g. cm/min, a poněvadž impuls je dán každých 30 sekund, impulsní páčka tlačí silou 0,415 g na dráze 2 mm.

Občasný impuls je řešení správné. Theoreticky ovšem je lhostejné, dostane-li kyvadlo za minutu 30 slabých impulsů, nebo jeden důkladný, vliv na chod hodin je stejný. Avšak v praxi nutno mít na mysli, že malé a drobné součásti se pohybují vždy s poměrně značným třením, na něž má veliký vliv stav oleje. Proto 30krát těžší impulsní páka nikdy nebude mít 30krát větší tření, nýbrž řádově 5krát větší. A proto je také otázka, není-li chyba, že kyvadlo je téměř ve vakuu, neboť tím spotřeba práce a váha impulsní páky se snižují řádově na šestinu. V normálním tlaku, který by byl udržován způsobem nahore uvedeným, byl by odpor kyvadla velmi stálý a tření mnohem těžší impulsní páky by bylo také poměrně stálé. Opačnou cestu volil Loomis, který z pouzdra vycerpal vzduch úplně, ale hodiny doplnil zařízením, které vynechá jeden impuls, když amplituda kyvadla vzrostla nad určenou hodnotu.

Volné kyvadlo Tomlinsonovo

G. A. Tomlinson zřejmě vycházel z této úvahy: Dokonale volné kyvadlo není možné, poněvadž je třeba alespoň impulsu. Vliv impulsu bude tím menší, čím menší bude odpor kyvadla, a nejmenší odpor bude mít kyvadlo ve vakuu. Tím dostanu impulsní síly tak malé, že jejich přesné odměřování je technicky nemožné. Proto je třeba nějaké automatické regulace, která mění sílu impulsu tak, aby amplituda byla stálá v mezích necitlivosti regulačního zařízení. Tato úvaha je správná potud, že čím menší jsou působící síly tím menší je vliv jejich malých změn.

Praktická realizace těchto zásad je jednoduchá. Pomocné hodiny odpadly, poněvadž Tomlinson sáhl k prostředkům čistě elektrickým: k fotočlátku

dovém okruhu, napájeném z kondensátoru 5, který je nabíjen vysokým napětím přes odpor 6. Blízko úvrati kyvadla je tedy kondensátor 5 vybíjen tím více, čím byla větší amplituda kyvadla a následující impuls je proto slabší. Tato regulace je velice přesná, poněvadž průhledné rysky na clonách mají šířku 0,05 mm. Proto také chyba světelného kontaktu je menší než 0,001 sek. Nejchoulostivějším místem celého systému je ovšem relé, na jehož přesnost a spolehlivost záleží vše. Nevýhodou je také malá životní doba elektronky, a nutnost udržovat a opatřovat tři baterie. Tyto hodiny se osvědčily na modelu, není však známo, jak se osvědčily v definitivním provedení. Jsou dobrým příkladem toho, jaké máme možnosti, když místo starých řešení mechanických užíváme prostředků, které dává elektrotechnika.

Vysokofrekvenční oscilátory

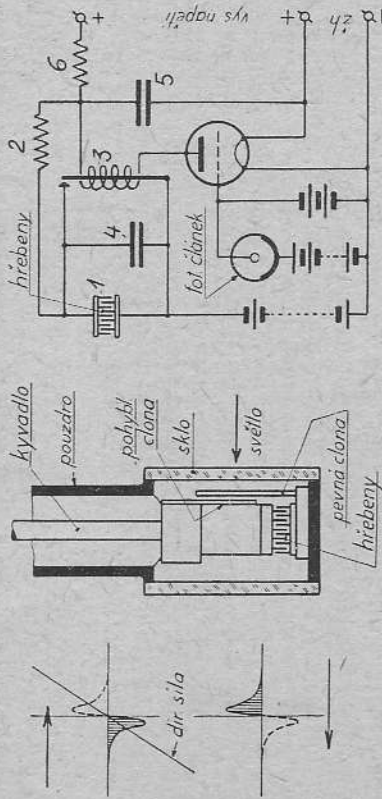
Na nové cesty přivedl měření času vývoj elektroniky. Elektronkami můžeme udržovat kmity oscilátorů, které mají daleko vyšší frekvenci než mechanické oscilátory, popsané v předešlých kapitolách. Jsou to ladička, dávno známá, ale teprve ve spojení s elektronkou schopná vysoké přesnosti; dále kovová tyč, kterou lze udržovat v podélných kmitech využitím magnetostriky; a konečně oscilátor nejnovější, kmitající křemen. Jsou to oscilátory mechanické; kmitající těleso je zároveň pružinou a setrvačnou hmotou. Proto jsou nezávislé na pohybech půdy, a to je jejich hlavní přednost před kyvadlem. Dále jsou malých rozměrů, a je proto snadné udržovat je v konstantním tlaku a teplotě.

Ladička

Ladičky se v laboratorních již dříve užívalo k měření kratších časových intervalů. Původně byla udržována v kmitech elektromagnetem, který byl napájen proudem, přerušovaným ladičkou samou. Nebylo to nic jiného, než známé Wagnerovo kladivko, a stačilo to pro krátký běh, ale kontakty naprosto nevydržely delší trvalý provoz. O mnoho lepší nebyl ani novější způsob: elektromagnet byl napájen proudem, který byl modulován mikrofonem doléhajícím na ladičku. Teprve elektronkami bylo možno udržet ladičku v trvalém chodu, a tak využít pravidelnosti jejích kmitů.

Ladička může mít tvar jako na obr. 347, nebo tvar na obr. 348, který se dá velmi přesně strojně obrobit. Materiálem byla původně uhlíkatá a kalená ocel, která ovšem značně mění modul pružnosti s teplotou; proto se dnes ladičky dělají z elinvaru. Je třeba aby ladička byla namontována na dostatečně těžkém soklu, na druhé straně její rozměry jsou malé (délka řádu 25 cm), a je proto snadné ladičku uzavřít do thermostatu. Poněvadž i změny tlaku mají vliv na kmitočet, je účelné provést thermostat vzduchotěsný, a udržovat v něm stálý tlak.

a k elektronce. Poněvadž je impuls tak malý — je dáván při každém kyvu — bylo možno použít elektrostatického přitahování. V pouzdře hodin je malý kovový hřeben a podobný hřeben je i na konci kyvadla; při pohybu kyvadla tento hřeben prochází mezi zuby hřebenu nehýbného. Jsou-li hřebeny nabity, vznikne při pohybu kyvadla síla, jejichž průběh je na obr. 346. Síla rychle vzroste když se kyvadlo blíží střední poloze; pak náhle změní znaménko a rychle klesne. Aby přitahlivá síla hřebínku dávala impuls, je nutno ji zrušit ve střední poloze, t. j. hřebínky spojit na krátko. To se musí stát s velikou přesností, a je to možné jedině s pomocí velmi přesného světelného kontaktu. Na konci kyvadlové tyče a v pouzdře hodin jsou malé skleněné destičky, potažené neprůhlednou vrstvou do níž jsou vryty průhledné čáry. Rozdělení čárek je takové, že jenom ve střední poloze kyvadla se všech dvanáct čárek kryje, jinak se kryjí nejvýše dvě. Citlivost relé a hodnoty okruhů jsou nastaveny tak, že relé reaguje jenom na maximální množství světla.

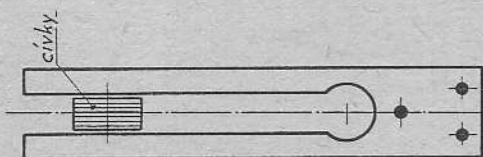


Obr. 346.

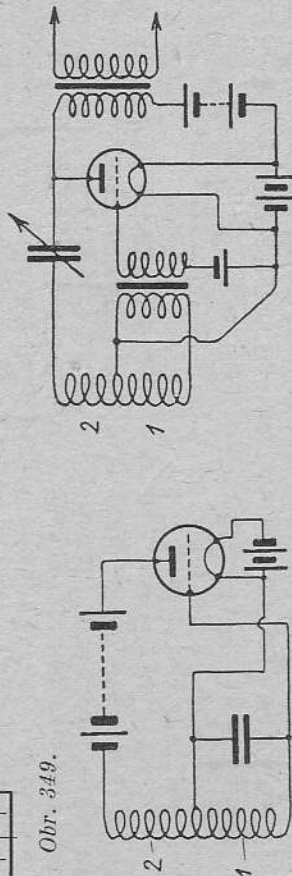
Kyvadlo je v pouzdře, které může být zcela úzké, poněvadž odpadl odpor vzduchu. Dole je pouzdro opatřeno dvěma protilehlými okénky, venku na jedné straně je zdroj světla s kondensorem, na druhé straně fotobuňka; proud světla stojí v cestě uvedené clony, obr. 347. Zapojení je znázorněno na obr. 348. Pevný hřebínok 1 se nabíjí přes veliký odpor 2. V okamžiku, kdy kyvadlo prochází střední polohou, je fotobuňka náhle osvětlena, a tím vznikne proud v anodovém okruhu elektronky, k jejíž mřížce je připojena fotobuňka; anodový proud projde velmi citlivým relé 3, které na okamžik spojí oba hřebeny a tím je vybije. Síla impulsu je dána velikostí odporu 2 a kondensátoru 4.

Regulaci amplitudy obstarává druhá clona, rovněž čárkovaná, a umístěná na kyvadle tak, že v úvrati koresponduje s clonou nehýbnou. Proto v úvrati projde jisté množství světla, které vyvolá anodový proud v ano-

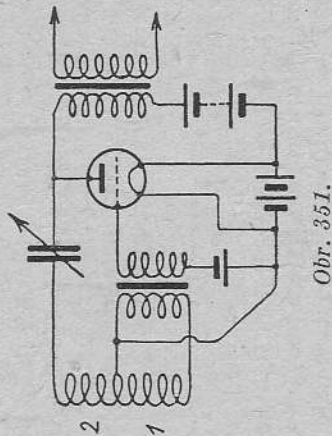
Buzení kmitů obstarává elektromagnet, který může být umístěn mezi rameny ladičky jako na obr. 349. Kromě elektromagnetu je třeba druhé cívký, v níž kmitající ladička budí střídavé napětí, které se vede na mřížku elektronky; elektromagnet je napájen anodovým proudem této elektronky. Jednoduché zapojení je na obr. 350, kde 2 je elektromagnet a 1 je cívka zapojená v mřížkovém okruhu. Lepší výsledky dává zapojení podle obr. 351, které se liší tím, že střídavé napětí se přenáší na mřížku přes transformátor a v anodovém okruhu je druhý transformátor, z něhož lze odebrat střídavý proud k dalšímu použití, na př. k pohonu synchronního motoru. Přesnost ladičky, umístěné v thermostatu a ve stálém tlaku, je možno stupňovat až na 0,00001%, což odpovídá chybě asi 0,01 s/d. Výhodou ladičky je poměrně nízký kmitočet, takže není třeba děličů frekvence. Proud z anodového okruhu lampy stačí elektronkami zesílit, aby mohl pohánět synchronní motor; frekvence bývá 1000 c. Provozní zkušenosti s ladičkami, které trvale kmitají a spolu se synchronním motorem představují tedy hodiny, nejsou právě nejlepší. Jejich chod je samozřejmě nezávislý na pohy-



Obr. 349.



Obr. 350.



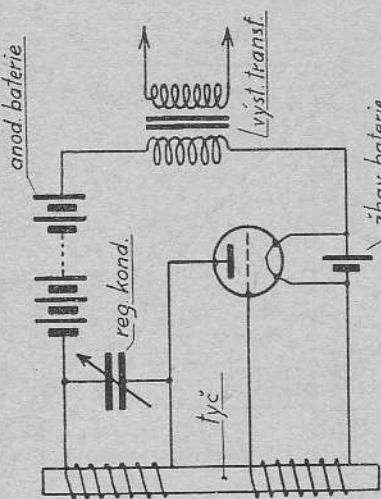
Obr. 351.

běch zemské kůry, jak bylo vidět na obr. 60, ale neuspokojuje dosud stálost chodu, a ladičkové hodiny měly v provozu nepříjemně mnoho poruch. Výborná však je ladička pro měření krátkých časů, a všude tam, kde potřebujeme s jednoduchou aparaturou dosáhnout pravidelného a přesně definovaného pohybu otáčivého.

Kmitající tyč

Nikl a mnohé jiné látky ferromagnetické mají zajímavou vlastnost: magnetováním se trochu mění jich délka. Tento zjev se nazývá *magnetostrikce*; pro nás je důležité, že zjev je reciproční, t. j. změny délkové vyvolávají změny magnetické. Je proto možné udržet takovou tyčku v podélných

kmitech samobuzením tak jako ladičku. Příslušné zapojení je na obr. 352, a odpovídá úplně zapojení ladičky. Intenzitu kmitů lze nastavit olovným kondensátorem, jako jsme viděli již v obr. 351. Před válkou sestrojil v Anglii Sears hodiny, které byly regulovány elinvarovou tyčí, udržovanou v kmitěch popsaným způsobem, která přes zesilovač (a patrně také přes dělič frekvence) poháněla synchronní motor, který otáčel ručkami a mohl samozřejmě dávat libovolné časové značky nebo signály. Není mi však známo, jak tento pokus dopadl. Tyče, kmitající účinkem magnitostriktce lze použít k buzení ultrazvuku.

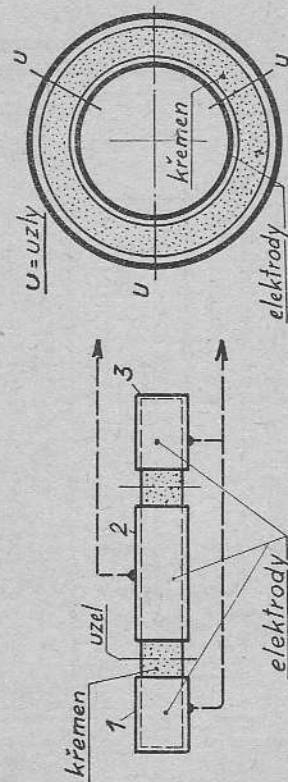


Obr. 352.

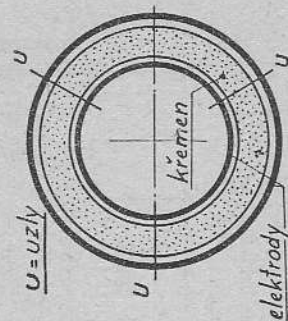
Křemenné hodiny

Některé krystalované látky, na př. křemen, turmalin nebo Seignetteova sůl jeví zvláštní zjev, který nazýváme *piezo-elektrický*. Destička nebo tyčinka z tohoto materiálu vybroušená mění svoje rozměry, jestliže na koncové plochy byl vložen elektrický náboj. Také tento zjev je reciproční, to jest stlačíme-li destičku, objeví se na koncových plochách elektrický náboj. Proto je možno takové destičky v kmitech, a na tom jsou založeny hodiny křemenné. Jako oscilátor funguje tělesko vyřiznuté z krystalu v určitém směru. Užíváme zpravidla krystalované křemene, čili křišťálu. Turmalin je pro tento účel méně vhodný a drahý. Sůl Seignetteova není dostatečně tvrdá a trvanlivá, hodí se však dobře pro jiné technické účely, na příklad pro gramofonové přenosky.

Křišťálové tělesko může mít tvar tyčky, kterou vidíme na obr. 353; v hodinách PTR (Physikalisch-technische Reichsanstalt, Berlin) má délku 91 mm a průřez 11×11 . Hodiny anglické systému Essen, mají (stejně jako

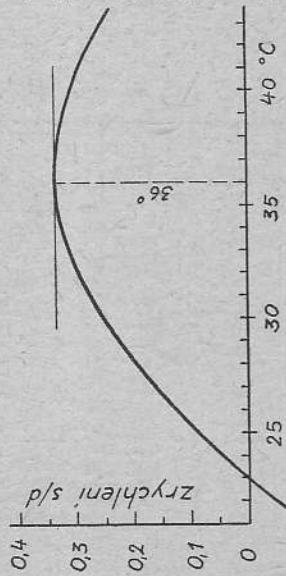


Obr. 353.



Obr. 354.

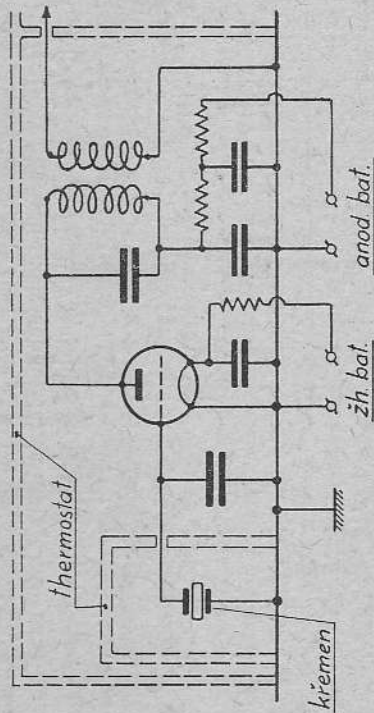
hodiny Marrisonovy) prsten, jehož vnější průměr je asi 60 mm, vnitřní asi 45 mm. Tělísko je zavěšeno nebo podepřeno v uzlech kmitů. Tyčka dle obr. 353 kmitá podélně v druhé harmonické, je nitkami zavěšena v označených uzlech, a volně prochází třemi dutými elektrodami, zapojenými jak naznačeno. Prsten má uspořádání elektrod patrné na obr. 354 a kmitá stojatými kmitů v tangenciálním směru; kmitání má tři uzly, v nichž je prstence podepřeny brity. O volbě řezu z rostlého krystalu se čte-



Obr. 355.

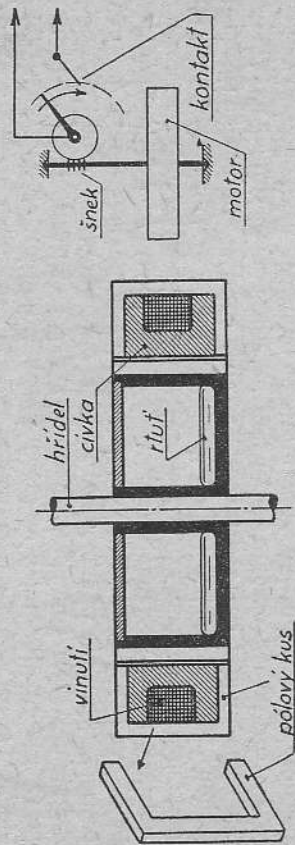
nař doví bližší je spise V. Petřílka—J. Slavík, Piezoelektrina a její použití v technické praxi, kde se pojednává též o křemeni jako přesném normálu frekvence a jako prostředku k buzení ultrazvuku. Kmitočty křemenných tělísek pro hodiny je obvykle 100.000 c. Změny teploty mají citelný vliv na kmitočty, jak ukazuje obr. 355, který se týká německé tyčinky podle obr. 353. Proto je tyčinka v thermostat, kde je udržována teplota 36° C, odpovídající nejmenšímu kmitočtu (aby malé změny teploty měly jen nepatrný vliv na frekvenci). Aby se odstranil i neveliký vliv změny tlaku, je tyčinka ve skleněné zatavené trubce, v níž je vodič (aby se zmenšil také útlum). Rovněž prstence se ukládají do vzduchotěsného thermostat, v němž se udržuje stálý tlak. Topení thermostat je řízeno velmi citlivými kontaktními teploměry.

Zapojení je Pierceovo, (obr. 356). Kmitů z anodového okruhu se zesilují dvojitým zesilovačem. Poněvadž frekvence je příliš vysoká pro prak-



Obr. 356.

tické užití, snižuje se děličí frekvence. Užívá se nejčastěji zapojení Abrahama, v němž elektronky jsou zapojeny tak, že anoda jedné je spojena s mřížkou druhé elektronky. Tento okruh lze lehko ovládnout, poněvadž je dost labilní a má křivku proudovou deformovanou tak, že obsahuje značně silné vyšší harmonické. Těmito vyššími harmonickými je okruh vázán s okruhem předchozím. A tak frekvenci 100.000 c lze snížit prvním děličem na 10.000 c, a druhým děličem na 1000 c; tato frekvence je již dostatečně nízká pro synchronní motorek.



Obr. 357.

Obr. 358.

Synchronní motorky jsou různé konstrukce. Jako příklad uvedu motorek PTR obr. 357. Na cívce je navinuto vinutí, které magnetuje póly tvaru na obrázku zvlášť nakresleného. Tyto póly působí na železné ozubené kolo, otáčivé na svislém hrádeli. Kolo je duté a v dutině je nalito trochu rtuťi, která tlumi eventuální houpání motoru. Je-li frekvence 1000, a pólu je na př. 100, bude motor konat 20 ot/sek; otáčivou rychlost můžeme zmenšit na polovinu, jestliže motor polarisujeme tím, že na cívku dáme druhé vinutí, které napájíme stejnosměrným proudem, nařizovaným reostatem. Často se užívá i jiných forem motorů. Má-li motor pohánět kontaktní zařízení k vysílání na příklad časových signálů, musí mít dostatečný výkon. Tak na příklad motorky pro vysílání greenwichských časových signálů mají výkonnost 0,8 kgm/sek. Jde-li jen o sekundové kontakty, stačí uspořádání jako na obr. 358, kde motor přes šnekový převod otáčí rameno, které při každé otáčce na okamžik uzavře proud. Velmi příjemná vlastnost křemenných hodin je, že jejich stav můžeme libovolně a plynule měnit. Stačí otáčet statorem motoru, který bere rotor s sebou a tím vznikne žádaný posun. Koná-li motorek 10 ot/sek, znamená otočení statoru o 36° posun o 0,01 sek. Takto je možno přesně zjistit stav hodin, neboť je dán úhlem, o který bylo nutno pootočit statorem, aby se dosáhlo koincidence s normálem.

Křemenné hodiny jsou dosud jediný časoměr schopný soutěžit s přesnými hodinami kyvadlovými. Jejich přesnost je pro krátké doby (řekněme několik měsíců) o něco lepší než hodin kyvadlových; pro delší doby (řekněme jednoho nebo několika roků), považuje se kyvadlový stroj za stálejší a pravdivější. Příčiny nepravdivosti v chodu jsou jednak malé změny ve vnějších

okruzích, jednak v molekulárních změnách křemene samotného. Bylo zjištěno, že křemen průběhem roku může se zrychlit až o 0,01 s/d i více, byly však také zjištěny náhlé změny ve frekvenci, pro které nemáme vysvětlení. Podle německých údajů změna anodového napětí o 1 V způsobí změnu chodu o 0,003 s/d, změna žhavicího napětí nemá téměř vliv. Thermostat musí udržovat teplotu ve velmi těsných mezích, obvykle asi $\pm 0,002^\circ \text{C}$. To činí také jisté potíže, poněvadž kontaktní teplotní měření nejsou dostatečně nepřeměnné. Barometrická chyba je asi jako u kyvadla.

Veliká přednost křemenných hodin je snadnost, s jakou lze je navzájem srovnávat. Užívá se metody rázové, která je velmi citlivá, jak vysvitá z tohoto příkladu. Jestliže jeden z křemenů bude mít frekvenci odlišnou o 1 c, vzniknou sekundové rázy a to je rozdíl chodu 0,86 s/d. U strojů kyvadlových, kde frekvence je 0,5 c, jsou nutné chronografy, jejich přesnost není většinou lepší než 0,001 s/d. Naproti tomu veliký nedostatek křemenných hodin je malá trvanlivost elektronek; nelze počítat s větší životní dobou nežli 2000 hod., a proto křemenné hodiny nejsou schopny dlouhého nepřetržitého chodu. Nezbyvá tedy nic jiného, než mít v běhu větší počet křemenných hodin; tak na příklad greenwickská časová centrala v Abingeru má 12 základních křemenných strojů, a asi půl tuctu strojů pro časové signály.

Hranice přesnosti

V minulé kapitole jsme pojednali o tom, jak zjišťujeme stav hodin. Jedli o hodiny velmi přesné, je nutno užít chronografu, o němž si řekneme ještě v kapitole příští. Přesnost chronografu je dnes větší nežli je přesnost, s níž lze určovat čas. I nejlepší signály mívají chyby 0,02 sekundy, kdežto chyba chronografu je po př. zlomek milisekundy. Jsme pak odkázáni na dodatečné vyčíslení, když dostaneme do ruky zprávy dotyčné hvězdárny, v nichž jsou uvedeny chyby vyslaných signálů; ale ani potom není přesnost větší než asi 0,005 sek, ba někteří myslí, že zbylá chyba je ještě větší. Dnes víme, že Země se neotáčí stejnoměrně, ale velikost této periodické nepravdivosti není bezpečně číselně zjištěna. Kdybychom měli hodiny, které by šly naprosto přesně, mohly by ukazovat až o 0,5 sek více, a půl roku na to zase o 0,5 sekund méně. K tomu přistupují chyby pasážních měření, způsobené vrtivými, a ne zcela přesně známými pohyby zemské osy, t. zv. kolísání pólu. Některé hvězdárny berou kolísání pólu do počtu, jimi astronomové s tím nesouhlasí, a tak nakonec vidíme, že stroj opravdu přesný nelze dostatečně přesně srovnávat, poněvadž nám chybí dostatečně přesný normál. Uspokojivým řešením není ani to, jestliže stále navzájem srovnáváme chody většího počtu hodin. Děláme to z nouze, a některé hvězdárny mají skutečně značný počet přesných strojů kyvadlových nebo křemenných, po případě obojích. Ostatně nic jiného není průměrný světový čas, k němuž vztahuje chyby signálů pařížské B. I. H. Tam přijímají všechny slyšitelné časové signály z celého světa a vyvážený jejich průměr považují za správný čas.

Je naděje, že tuto neuspokojivou situaci rozřeší *hodiny atomární*. V první části této knihy (na str. 117) byla zmínka o tom, jak v Bureau of Standards se pokusili kmitající křemen synchronisovat atomárními kmity. Dusíkové atomy v molekulách silně zřetěněno čpavku kmitají v resonanci a tím absorbují vlnění o frekvenci $2,38701 \cdot 10^{10}$. To umožnila dnešní technika krátkých, centimetrových vln (radar!). Celá aparatura je ovšem dost složitá, a naše známé křemenné hodiny tvoří jen její malou část. Podatří-li se tuto metodu propracovat pro praktický (a hlavně trvalý) provoz, měli bychom aspoň na čas po starostech; dokonce bychom mohli doufat, že budou rozhodnuty i takové otázky, jak dalece je proměnný náš dosaďadní normál časový, rotace Země, nebo jak dalece jsou stejné dlouhé sluneční roky.

XVI. Měření časových intervalů

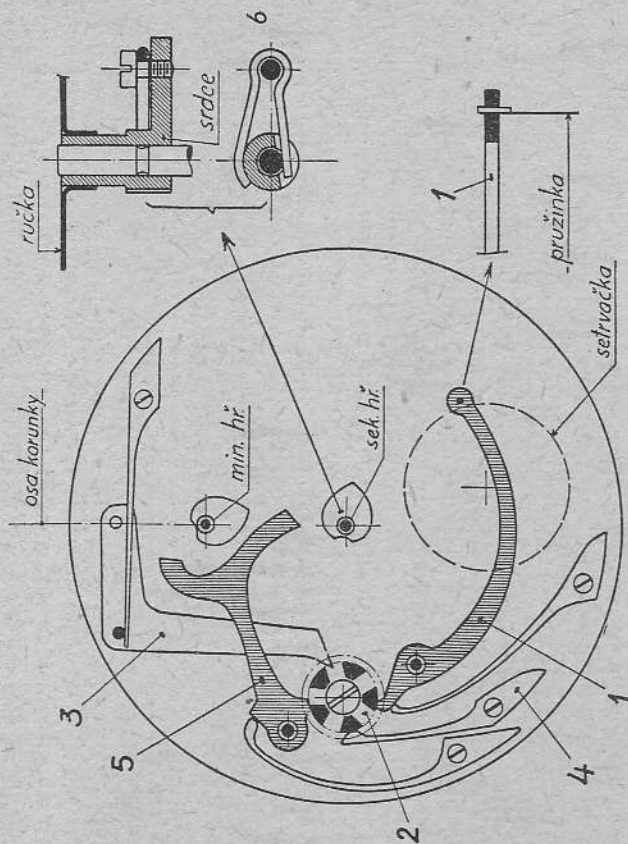
K měření časových intervalů máme k dispozici přístroje nejrůznějšího druhu, a založené na různých principech. Jinak řešíme otázku, máme-li měřit interval několika minut, nebo interval několika sekund, nebo dokonce interval pouhého zlomku sekundy. K měření delších intervalů jsou velmi pohodlné kapesní hodinové strojky, které jsou dvojího druhu. Předně jsou to hodinky, které neslouží k jinému účelu než právě k měření kratších intervalů; to jsou *stopky* (slovo je zkratka anglického výrazu stop watch). V druhé kategorii jsou kapesní hodinky normální konstrukce, k níž je přidáno zařízení k měření krátkých intervalů; Svýčarí jim říkají — ne právě vhodně — „chronografy“ (správnější název by byl chronoskop).

Stopky

Stopky jsou poměrně jednoduché stroje, které se liší od normálních hodin tím, že sekundový hřídel je uprostřed a nese velikou sekundovou ručku, kterou je možno uvést do pohybu, zastavit a vrátit do nulové polohy. Hodinový stroj neběží stále, nýbrž uvede se v pohyb na počátku měření a zastaví na konci měření. Setrvačka (která všem musí mít hladký věnec bez šroubů), se uvede do pohybu nebo zastaví pružinkou zasazenou do konce páčky I na obr. 359. Konec páčky se pohybuje přibližně ve směru tečny k obvodu setrvačky, takže v okamžiku uvolnění dá setrvačce malý impuls a tím je lépe zaručeno, že uvolněná setrvačka skutečně začne kmitat. Páčka I je řízena kolečkem 2, které má nahoře pět nebo šest palců, vespod pak je vytvořeno jako rohalika s 15 nebo 18 zuby. Stisknutím natahovací korunky západka 3 posune tuto rohaliku o jeden zub; indexovací pružina 4 zajišťuje polohu rohatky a přispívá k úsečnosti pohybu.

Palce rohatky pohybují ještě rozdvojenou páčkou 5, která vrací ručku (a druhou ručku počítací) na nulu. Prvním stisknutím se zdvihne páčka 5, tím jsou uvolněny ručky a skoro zároveň páčka I uvolní setrvačku. Při druhém stisknutí páčka I setrvačku zastaví; při třetím stisknutí je uvol-

něna páčka 5 a vrátí ručky na nulu způsobem, který jsme viděli na obr. I 371. Popsaný mechanismus je zpravidla umístěn pod číselníkem. Každá ručka je nasazena na trubce, která nese srdčitou vačku a je volně otáčivá na konci svého hřídelku. Spojení mezi oběma obstarává drátěná pružinka 6, která tlačí na mělkou drážku vysoustruženou na hřídelku; tření způsobené pružinkou je dostatečné, aby ručka byla bezpečně unášena, ale nebrání návratu na nulu.



Obr. 359.

Pro některá měření (na př. měření pracovních časů v továrně) může být účelné jednotlivá měření sečítat. To lze provést tak, že rohátka ovládá pouze spouštěcí páčku, kdežto páčka nulovací je řízena zvenčí zvláštním tlačítkem. Stisknutím korunky se hodinky dají do chodu, druhým stisknutím se zastaví. Je-li třeba nulovat, stiskneme zmíněné tlačítko.

Pro laborator je výhodná modifikace stopkek, kterou vynalezl Winnerl a které se obvykle říká „ratrapánky“. Kromě hlavní ručky je tu druhá ručka pomocná, která buď běží společně s ručkou hlavní nebo (po stisknutí zvláštního tlačítka) stojí. Tento mechanismus byl znázorněn již na obr. I 372, a bývá umístěn obvykle pod číselníkem. Kleště, které svírají kolečko spojené s pomocnou ručkou, mohou být kloubové, nebo jednodušší pružinové; palcový kotouček, který kleště rozevírá, je na rohatec, kterou podává západka, spojená s tlačítkem na okraji pouzdra hodinek. Takovými stopkami lze zjistit více časových bodů během jednoho měření.

„Chronografy“

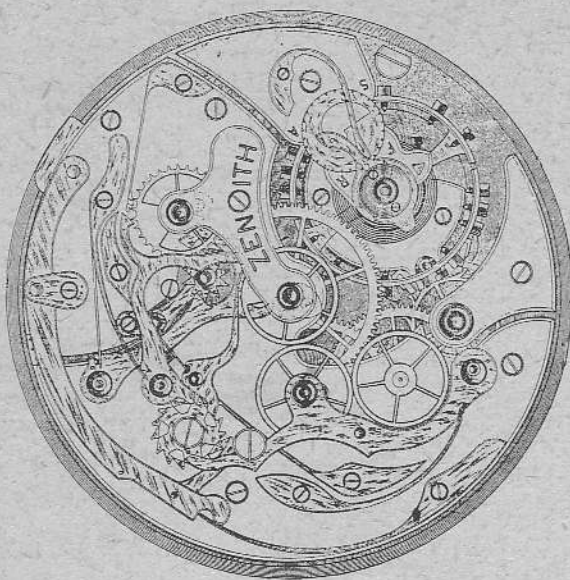
Označení zdědil tento druh hodinek patrně po prastaré konstrukci, kterou vynalezl Rieussec r. 1822. Ručka otáčející se soustředně s číselníkem byla vytvořena jako pero. Stisknutím knoflíku byla ručka na okamžik přitlačena k číselníku a nechala na jeho okraji inkoustovou tečku. Byl to tedy skutečný chronograf, t. j. přístroj zapisující. Dnes ovšem Svýcaři takto nazývají hodinky normálního uspořádání, které mají velkou sekundovou ručku. Tuto ručku lze uvést do pohybu tím, že stisknutím korunky (nebo tlačítka) se ručka spojí s hodinovým strojem; k tomu jsou ve stroji ozubená kolečka, která byla nakreslena na obr. I 328. Řízení spojovacího mechanismu a nulování se děje jako u stopkek. Málokdy se setkáme s chronografem, který má nulování zvláštním tlačítkem.

Velmi pečlivě provedený chronograf je znázorněn na obr. 360; kde je vidět detailní provedení vlastního stroje hodinového a na něm namontované ústrojí chronografové. Na obr. 361 je znázorněno ústrojí jednodušší, ale nejrozsáhlejší. Je vidět tři jemně ozubená kolečka 1, 2, 3, z nichž kolečko 2 je pohyblivě uloženo na páčce 13. Dále kolečko 4, rovněž uloženo na páčce 5, které pohání kolečko 6, spojené s ručkou udávající celé minuty.

S kolečkem 3 je spojen ozub, který při každé otáčce zabere do kolečka 4. Konečně je vidět páčku 7, která působí jako brzda na kolečko 3, které je krom toho stále brzděno slaboučkou pružinou. Nulování obstarává rozdvojená páčka 8, která působí na srdíčka na kolečkách 3 a 6. Páky 13, 5, 7, a 8 jsou ovládány opět palci na rohatec 9, zajištěné pružinou 10. Rohatkou pohybuje zapadka na dlouhé páce 11, na kterou působí natahovací korunka (nebo zvláštní tlačítko).

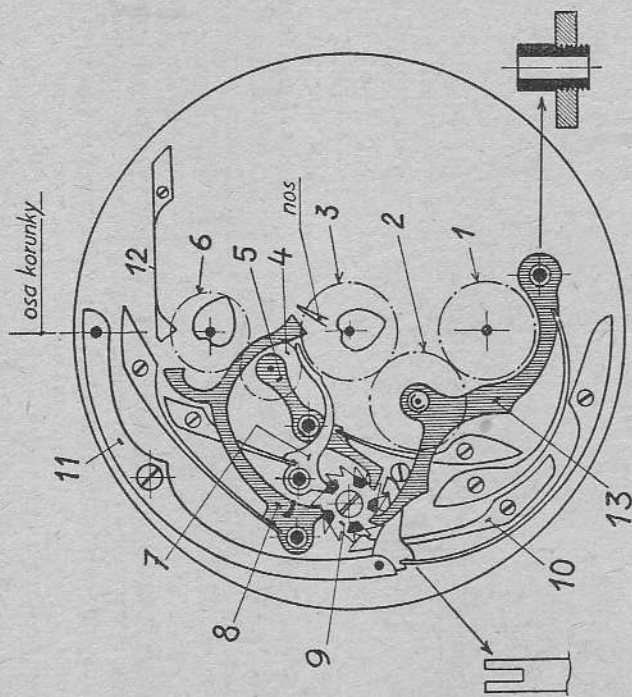
Také tyto strojky mívají druhou, pomocnou sekundovou ručku. Konstrukce je ovšem ještě složitější, a dobře „ratrapánky“ jsou pak krásný kousek hodinářské techniky a výroby, ovšem také drahý kousek.

O přesnosti stopkek a chronografů je dobře nedělat si velké iluze. Hodinky



Obr. 360.

samý jsou měřicí stroj, jehož přesnost jistě stačí pro většinu technických účelů. Vzniká však nevyhnutelná a nepravdivelná chyba, když ručičku uvedeme v pohyb nebo zastavíme. Je věc náhodná, zda se to stane předtím než impulsní kámen vnikne do vidličky kotvy, nebo krátce po impulsu. To platí o hodinkách obou druhů, a chyba takto vzniklá může činit 0,2 sekundy, je-li doba kyvu setrvačky 0,2 sekundy. Některé zkušební předpisy žádají,

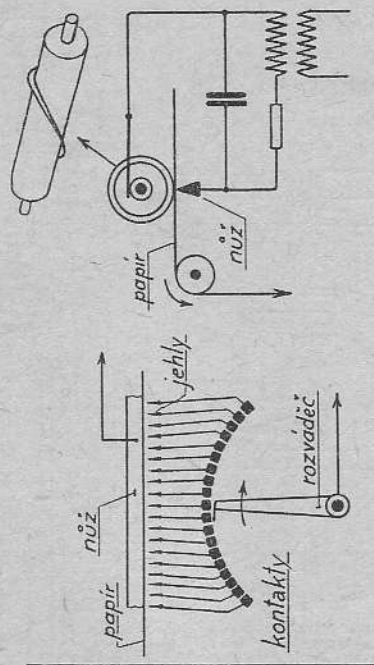


Obr. 361.

aby chyba v měření intervalu několika sekund nebyla více než 0,3 sekundy, a to je také vše, co můžeme očekávat. Jediná možnost, jak zmenšit tuto chybu je dát setrvačce menší dobu kyvu. To ovšem nelze snadno udělat u chronografu, který má zároveň ukazovat čas jako normální hodinky, a kde bychom si neradi stroj komplikovali dalším převodním hřídelem; zde je hraniční doba kyvu 0,1 sek. Naproti tomu u stopek je snadné užít lehčí setrvačky a tužšího vlásku, a tak kromě stopek s dobou kyvu 0,2 sekundy (pětminových) jsou na trhu stopky s dobou kyvu $\frac{1}{10}$, $\frac{1}{50}$ a $\frac{1}{100}$ sek. Z výrobních důvodů stroje zůstávají nezměněné a velká ručka se otočí dokola za 30, 6, nebo 3 sek; ovšem rozsah číselníku se v téměř poměru zmenšuje. Je kupodivu, že se nedává setrvačce velmi příhodná doba kyvu $\frac{1}{30}$ sek; ručka by oběhla číselník za 10 sek, a přesnost čtení by odpovídala chybě, které se dopouští vycvičený pozorovatel. Mnohé stopky trpí nepřesnou montáží číselníku; o tom, jak tuto chybu zjistíme, jednal jsem v kap. XIV.

Chronograf

Důležitý přístroj na hvězdárnách jako v laboratořích a pro technická měření je chronograf, o němž byla zmínka již několikrát. Nejčastěji užíváme chronografu páskového; časové značky se zachycují na odbíhající pásek papíru některým ze způsobů popsaných v I. dílu, v kap. o registračních methodách. Papír posouvá válečky, poháněné silným hodinovým strojem. Chod stroje je řízen některým z absorpčních regulátorů, obr. I 385, I 386, I 387, I 388. Požadavky nejsou zvlášť vysoké a autor dosáhl s obyčejným gramofonovým hodinovým strojem přesnosti 0,005 sek. Často se užívá také chronografu bubnového; papír je na velkém bubnu, kterým hodinový stroj otáčí a zároveň posouvá sáně, na nichž jsou namontovány elektromagnety s psacími pery. Přístroj je pohodlný, ale jakousi potíž dělá spojení papíru na bubnu.



Obr. 362.

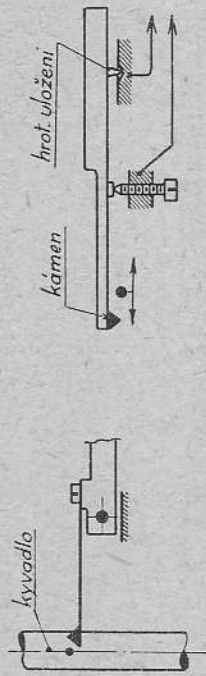
Jde-li o srovnání dvou hodin kyvadlových mezi sebou, necháme oboje hodiny psát své značky. Srovnání hodin s časovým signálem provedeme tak, že jedno písátko dostává sekundové impulsy od hodin, druhé písátko zapisuje časový signál, podle potřeby zesílený a usměrněný. Přesnost chronografu můžeme do jisté míry stupňovat tím, že zvyšujeme rychlost papíru až na 100 – 200 mm/sek, ale ani tak nelze počítat na přesnost větší než asi 0,002 sek. Další stupňování přesnosti je možné chronografem jiskrovým, který zavedl Loomis. Široký pás papíru se pohybuje přes ostrou lištu, proti níž stojí 100 jehel, které dostávají proud vysokého napětí rozdělovačem, rotujícím, jak ukazuje obr. 362. Časový okamžik se zaznamená jiskrou, která přeskóčí podle polohy rozdělovačového ramene mezi jednou z jehel a listou, a přitom prorazí papír. Přesnost záleží na počtu jehel a na tom, jak rychle a jak pravidelně se otáčí rozdělovač. Jiná forma (Bell), je na obr. 363. Proti listě se otáčí válec, na jehož obvodě je druhá lišta ve tvaru jednoho závitů šroubovice. Válec je poháněn synchronním motorem, napájeným na

Obr. 363.

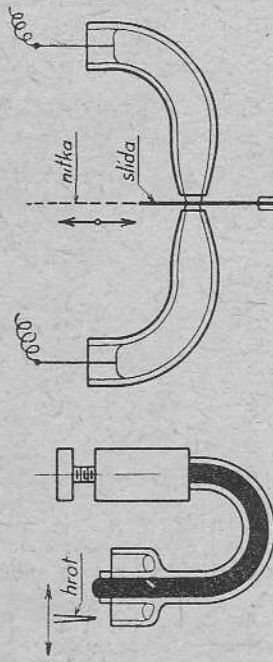
př. z ladičky. Přesnost zde je větší, poněvadž šroubová lišta odpovídá nekonečnému počtu jehel. Těmito chronografy lze dosáhnout přesnosti zlomku milisekundy.

Sekundové kontakty v hodinách

Mají-li kyvadlové hodiny dávat přesný sekundový kontakt, nestačí kontaktní páka, ovládaná stoupacím kolem jako na obr. 314. Kontakt musí být ovládan samotným kyvadlem, ovšem tak, aby tato práce kyvadlo zbytečně nezatěžovala. Možných řešení je na tucty, ale žádné není ideální. Čím přesnější má být kontakt, tím větší musí být rychlost kyvadla, tedy tím dále od závěsu kyvadla musíme kontakt umístit. Jednoduchý kontakt podle



Obr. 364



Obr. 366

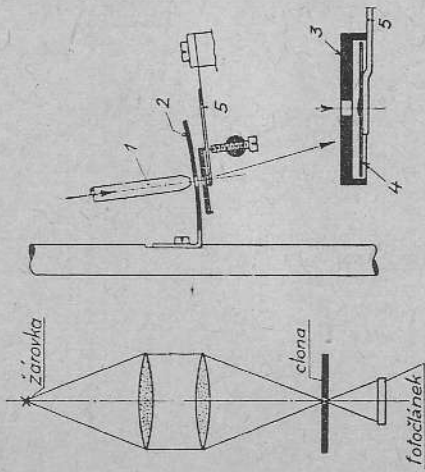
obr. 364 vyhoví jen v tom případě, že ho použijeme občas a po krátkou dobu. Kontaktní průžinu dáme na páku, kterou lze ovládat zvenčí (nebo elektromagnetem), takže je možno průžinu oddálit, když kontaktu není třeba; kontakt zapíná na okamžik proud ve střední poloze kyvadla. Naproti tomu kontaktní páka dle obr. 365 proud na okamžik přeruší. Pěknou konstrukci podobného kontaktu udal a prakticky provedl K. Novák v Praze. Nepatrný odpor kyvadlu klade kontakt rtufový. Jednoduché provedení je Lamontovo na obr. 366. Platínová špička na kyvadlové tyči prochází meniskem rtuťovým, který lze šroubkem nastavit. Tvar skleněné trubky, patrný z obrázku umožňuje část rtuti vytlačit, abychom se zbavili rtuti znečištěné; mnoho nám to nepomůže, poněvadž kontakt nesehlává tak

Obr. 365

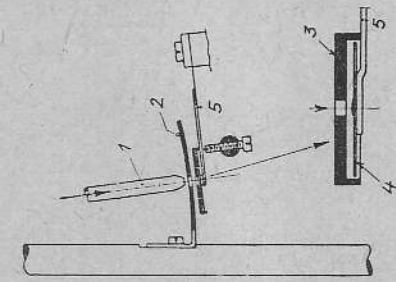
Obr. 367

vlivem nečistot na rtuti, jako spíše vlnou nečistot, které se nahromadí na platinovém hrotu. Zajímavý je rtuťový kontakt na obr. 367. Rtuť je obsažena ve dvou skleněných trubkách, jejichž otvory jsou k sobě obráceny s malou mezerou. V této mezeře pohybuje se listek slídy, zavěšený nitkou na raménku, spojeném s kyvadlem. Listek má díрку, která na okamžik dovolí dotek rtuti a spojení proudu.

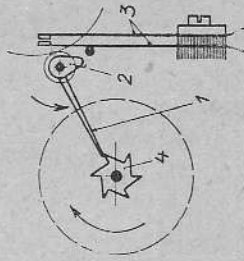
Největší přesnosti lze dosáhnout různými formami kontaktů nehmotných, elektrických nebo elektro-optických. Tak na příklad na obr. 368 na kyvadle je clona se štěrbinou, která je osvětlena žárovkou, jejíž světlo soustřeďuje čočkový spojný systém. Projde-li světlo clonou, je zachyceno fotočlánekem; vše další je záležitostí čistě elektrikařskou. Kontakt světelný zvlášť přesný jsme viděli v hodinách Tomlinsonových. Jiné možné řešení kontaktu, který nemá vliv na kyvadlo je vhodný vysokofrekvenční okruh. Kyvadlo může v okruhu působit změny kapacity nebo změny indukce.



Obr. 368



Obr. 369



Obr. 370

Pro úplnost dodávám, že je možno kontakt ovládat také pneumaticky, na příklad jako na obr. 369. Vzduch vytékající z trubky 1 naráží na clonu 2. Přejde-li dířka ve cloně před trubku, vnikne proud vzduchu do plochého válečku 3, v němž se s malou vůlí pohybuje píst 4, nesený kontaktní průžinou 5. Takto kontakt nemá prakticky vliv na kyvadlo, je jednoduchý a energický, vyžaduje však nějaké čerpadlo, nejlépe měch (aby vzduch nemohl být znečištěn olejem).

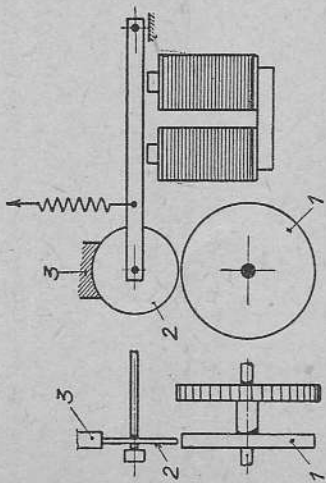
Pro aparatury přesnější nelze užít kyvadlových hodin, a musíme se spokojit hodinami rovněž přesnějšími. Je-li třeba, aby sekundový kontakt vysílal hodiny se setrvačkou, lze to dokázat s nejméně škodlivým vlivem mechanismem na obr. 370. Zvláštním hodinovým přístrojem je poháněn bičik 1, na jehož hřídeli je palec 2, který působí na kontaktní průžinu 3. Bičik je vypouštěn v sekundových intervalech ozubeným kolečkem 4 na hřídeli stoupacího kola. Na obrázku má kolečko 6 zubů. To odpovídá stoupacímu kolu s 15 zuby na setrvačce s dobou kyvu $1/5$ sek. Kontakt nebere

žádnou práci od hodinového stroje, naopak jemu jistou malou práci přivádí. Je to zařízení, které pracuje dobře, ale je tu ovšem nutný druhý hodinový stroj pro pohon bičku.

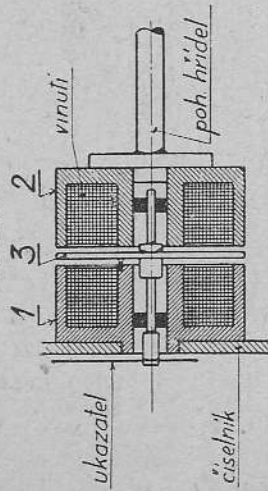
Různé aparatury

Tam, kde nestačí přesnost obyčejného chronografu zapisujícího, je možno (kromě trochu nepohodlných chronografů jiskrových) užít některé konstrukce chronoskopů, které mají synchronní motorek, jenž pohání ručky vhodným třecím převodem nebo třecí spojkou. Jako příklad uvedeme chronoskop (Wood-Ford) na obr. 371. Třecí kolo 1 je poháněno synchronním motorkem a může zabírat s menším třecím kolem 2, jehož jedno ložisko je v kotvě elektromagnetu. Kolo 2 koná 10 obrátěk za sekundu, je-li synchronní motorek napájen z elektromagnetické ladičky o kmitočtu 25 c. Měření trvá tak dlouho, jak dlouho prochází proud elektromagnetem, a v kladu je kolečko 2 pružinou přitlačeno na brzdící špalíček 3. Je-li měřený interval řádu $\frac{1}{2}$ sek, je chyba měření velkou většinou v mezích $\pm 0,0004$ sek. Tento princip lze řešit i podle obr. 372, kde hřídel ručky nese kotouček z měkkého železa 3, který je stíradavě přitlačen na nehybný elektromagnet 1 nebo na elektromagnet 2, poháněný synchronním motorkem. Podobný přístroj sestrojil také Hipp, který však místo synchronního motoru má hodinový stroj, jehož poslední masivní ozubené kolo je řízeno kmitající pružinou (jako na obr. 37), zasahující do jeho pilovitých zubů.

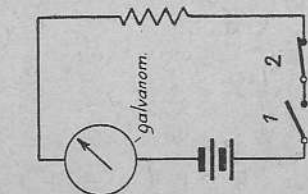
Bylo sestrojeno mnoho jiných přístrojů k měření krátkých časových intervalů, jak to vyžá-



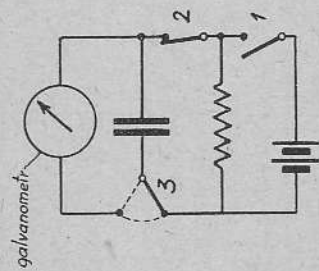
Obr. 371.



Obr. 372.



Obr. 373.



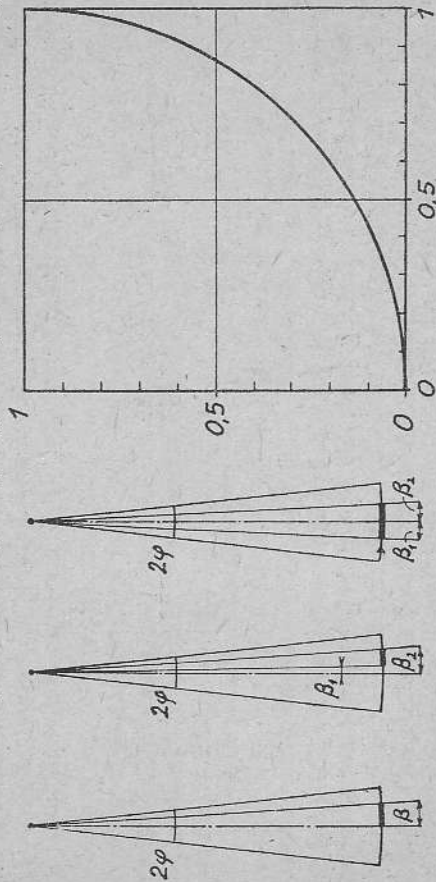
Obr. 374.

dují měření v balistice, a měření času v aparaturách, jimiž se akusticky měří hloubka moře nebo výška letadla nad terémem (měří se doba, která uplyne, než vyslaný zvuk se po odrazu vrátí). Tyto přístroje mohou být mechanické, ovšem ovládané elektricky, nebo to mohou být aparatury čisté elektrické.

Nejpřesnější elektrické aparatury vůbec jsou okruhy, řízené kmitajícím křemenem, jehož kmitý se počítají elektronkovými počítačly. Kmitající okruh je zapínán nebo odpojován rovněž elektronicky, impulsy, které dává vyšetřovaný děj (na př. pohyblivá součást vyšetřovaného mechanismu) a které působí na mřížku řídicí lampy. Poněvadž elektronkový spínač pracuje okamžitě a bez setrvačnosti, je přesnost měření vysoká a v zásadě závislá jen na frekvenci křemene. Ukázka jiné metody čisté elektrické je na obr. 373. Uzavřením spínače 1 počne procházet proud z baterie a je spínačem 2 přerušen. Oba spínače jsou opět ovládnuty elektromagnety, které dostávají impulsy od měřného děje. V okruhu je zařazen balistický galvanometr, jehož výchylka zřejmě závisí na napětí baterie, velikosti odporů a na době, po kterou byl proud uzavřen. Jinak lze během měřené doby nabíjet kondensátor (obr. 374), který dostane náboj závislý (ne ovšem lineárně) na čase. Velikost náboje se zjistí tím, že se přepínačem kondensátor vybije přes balistický galvanometr. Popis jiných aparatur elektrických, složitějších a po případě obsahujících elektronky, by dnes zaujal dlouhou kapitolu, která by přesáhla rámeček této knihy.

XVII. Otázky isochronismu

V závěru probereme stručně otázky isochronismu, která jsou zajímavé teoreticky, ale také prakticky důležité pro přesnou regláž. Tato kapitola ovšem není a nemůže být návodem pro reglery; ten by mohl napsat jedině zkušený



Obr. 375.

Obr. 376.

Obr. 377.

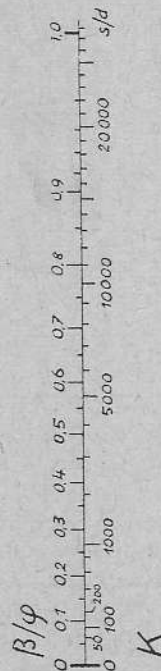
Obr. 378.

reglér. Regléři však o své praxi mnoho nepíší, a to, co najdeme v literatuře, je soubor poznatků, teorií a závěrů, které namnoze si odporují, a které nám pro praxi mnoho nepomohou. Omezíme se proto na věci základní, aby si přemýšlivý čtenář mohl udělat představu o podstatě a složitosti problému.

Isochronismus znamená rovnodobost kyvů. Čím přesněji mají jít hodiny, tím menší směji být změny doby kyvů, způsobené různými vlivy, které nedovedeme úplně odstranit kompensací, thermostatem, vzduchotěsným závěrem nebo jinak. Jeden vliv je vždy přítomný: *vliv kroku*. V kapitole IV. jsme odůvodnili, že zrychlení způsobí každá síla, která působí ve směru síly direkční, a naopak kmity zpomalí každá síla, která direkční sílu zmenšuje. Tam byla také uvedena rovnice (51); z ní lze odvodit rovnici, kterou udal Airy, a která zní:

$$AR = \frac{86\,400}{\pi} \cdot \frac{M}{D\varphi} \cdot \left(1 - \sqrt{1 - \frac{\beta^2}{\varphi^2}}\right) = K \frac{M}{D\varphi} \quad (96)$$

AR je změna denního chodu. M je rušivý stálý moment, který působí od střední polohy až k výchylce β (obr. 375), φ je amplituda, D je jednotkový direkční moment a součin $D\varphi$ tedy představuje velikost direkčního momentu v úvrati. Podle rovnice změna chodu závisí jednak na poměru $M/D\varphi$, jednak na poměru β/φ . Mění-li se amplituda (na př. tím, že kolísá tření v soukole), změní se chod hodin. Z toho vyplývá, že má-li být isochronní kombinace oscilátor-krok, oscilátor sám nesmí být isochronní. To je nutno zdůraznit, neboť v mnohých knihách nejasná formulace může vzbudit dojem, že úkolem je dosáhnout isochronismu oscilátoru. Je samozřejmé, že změna chodu bude zpomalení nebo zrychlení, podle toho, zda M je impuls nebo odpor. Obrátíme-li směr pohybu, je úhel β před střední polohou a změna chodu má pak stejnou hodnotu, ale opačné znaménko. Jestliže moment M začíná působit až po střední poloze (obr. 376), počítáme tak, že vyčísleme vliv pro úhel β_2 , a odečteme vliv, který by moment způsobil na úhlu β_1 . Podobně na obr. 377 sečteme účinek před střední polohou (úhel β_1) a účinek za střední polohou (β_2).



Obr. 379.

Člen obsahující poměr β/φ má průběh znázorněný na obr. 378; křivka je čtvrtkružnice, liší se tedy jen málo od paraboly v první své polovině. Hodnotu K lze odečítat z grafu na obr. 379. Výpočet je snadný, pokud jde o impulsní moment, jehož velikost aspoň přibližně známe; naproti tomu bývá nejistá velikost odporů, zejména, jsou-li vyvolány inercními silami (na př. u volného kroku kotvového).

Z rovnice Airy-ho můžeme učinit některé závěry. Práce dodaná oscilátoru je $M\beta$, a ta musí být rovna ztrátě energie, kterou udává (83); pro sekundové kyvadlo (pro n kyvů za sek. bychom dosadili u/n) můžeme psát

$$M\beta = W \cdot 2u = u D \varphi^2$$

$$D = \frac{M\beta}{u\varphi^2}$$

a dosazením do (96) dostaneme

$$AR = u \frac{\varphi}{\beta} \cdot 27\,500 \left(1 - \sqrt{1 - \frac{\beta^2}{\varphi^2}}\right) = u \frac{\varphi}{\beta} K \quad (97)$$

Vliv kroku na kyvadlo

Zvláštní případ by nastal, kdyby impuls působil po celou polovinu kyvu, t. j. kdyby bylo $\beta = \varphi$. Pak by vzniklo zpoždění nezávislé na amplitudě a dané rovnicí

$$AR = 27\,500 u \quad (98)$$

Kdyby impuls působil stále od úvrati k úvrati, vzniklo by ještě stejné zrychlení před střední polohou; impuls by tedy neměl žádný vliv na dobu kyvu (tím je také potvrzeno, co bylo v kapitole IV. řečeno o vlivu konstantního tření, že totiž nemá vliv na dobu kyvu). Takový krok ovšem neexistuje, ostatně by nám nebyl nic platný pro kyvadlo, které není zdaleka isochronní (viz rovnici 72). Malým změnám amplitudy nelze zabránit ani u kroků s konstantní silou. Proto potřebujeme spíše krok, který by kompensoval cirkulární chybu. To dělá na př. krok Grahamův, jak jsme již viděli; jeho zpomalující vliv je podle výpočtu Rawlingsova (pro $\varphi = 1,5^\circ$, $\beta_1 = 0,5^\circ$, $\beta_2 = 1^\circ$) 0,5 sek/d. Naproti tomu Riefler udává 3 ÷ 4 sek/d, s dodatkem, že velmi zhoustlý olej může toto zpoždění ztrojnásobit. Z toho ovšem vidíme, že taková kompenzace cirkulární chyby je hodně nejistá a hlavně proměnlivá, pokud jsou třetí plochy kroku mazány; v tom směru je příznivější krok chronometrový, pro kyvadlo krok Leroy, nebo elektrický pohon Fromentův. Vliv kroků diferenciálních závisí na číselných poměrech a je velmi různý: může to být řádově 10 sek/d, ale jsou známy pokusy T. Reida (z jeho kroku je odvozen krok Leroy), jehož krok zrychloval hodiny o plně tři minuty denně (patrně byla kyvadélka těžká a rozdíl drah malý).

Zvětšení amplitudy způsobí u Grahama zrychlení, které jen částečně kompenzuje cirkulární chybu. Větší, ale obecně ne dostatečný, je zrychlující účinek kroků diferenciálních, které ovšem mají výhodu, že u nich kolísání amplitudy je řádově pětikrát menší, než u kroků přímo působících. Většina hodin jde při větší amplitudě pomaleji.

U kyvadla má jistý význam vliv *závěsné pružiny*. Tato pružina vyvinuje přidavný direkční moment, ale má ještě jeden účinek: dráha těžšího kyvadla

není přesně kruhová, nýbrž spíše se blíží cykloidě. Ohýbáním pružiny se kyvadlo nezbytně zkracuje z té prosté přímčiny, že oblouk je vždy delší, než jeho těliva. Vliv závesné pružiny proto zmiňuje cirkulární chybu více nebo méně podle toho, jak je tuhá, t. j. jak tlustá a jak krátká. Při pokusech, které vykonali Laugier a Winnerl, krátká a tlustá pružina způsobila zřetelné zkrácení doby kyvu, když byla amplituda zvětšena z 1° na 5°. Byly také zkoušeny pružiny, které byly širší na jednom konci, než na druhém. Vliv pružiny je těžké počítat, poněvadž nemáme dosud uspokojivou teorii pásku takto namáhaného.

Konečně je třeba připomenout, že cirkulární chyba do jisté míry kompenzuje *chybu barometrickou*. Stoupanutí tlaku zpomalí kyvy, ale zároveň zvýšený odpor vzduchu zmenší amplitudu kyvadla. Bylo referováno o hodinách, jejichž barometrická chyba je takto kompensována, na př. se to tvrdí o velkých hodinách westminsterských, kterým Grimthorpe dal práve za tím účelem velkou amplitudu 2,75°; dokonce jsem četl o jiném anglickém věžním stroji, že čocka jeho kyvadla má křídla, aby byl odpor vzduchu větší.

Isochronismus hodin setrvačkových

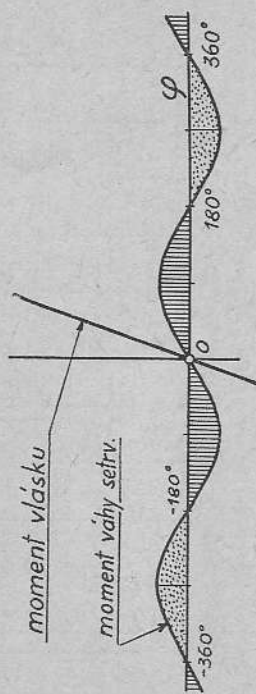
Ještě spletitější jsou poměry kolem setrvačky. O *vlivu kroku* platí vše, co bylo řečeno v předešlých odstavech. Volný krok kotvový působí zpoždění, poněvadž tu máme citelný odpor před střední polohou, způsobený setrvačností vidličky a kotvy, které musí být náhle urychleny. Střed impulsu leží zřetelně za střední polohou. Početní řešení je nesnadné; odhaduje se, že krok způsobí zpomalení řádu půl minuty za den. Nás ovšem nezajímá velikost tohoto zpomalení, (které můžeme odstranit jednoduše regulací), nýbrž možné (a pravděpodobné) jeho změny. Vliv kotvového kroku se nedá mnoho měnit. Předně, jak víme, dnes volíme malý úhel záberu mezi setrvačkou a vidlicí; odpor před střední polohou lze trochu zmenšit jen tím, že se kotva a vidlička udělá co nejlehčí, a že se event. zmenší tažný úhel; to jsou změny, které mohou mít jen malý vliv, které však kladou rostoucí požadavky na přesnost výroby. Ani s časováním impulsu se nedá mnoho dělat; můžeme jej jen učinit trochu souměrnějším ke střední poloze tím, že uděláme záchyty velmi mělký, a že dle možnosti odlehčíme stoupací kolo. Hlavní překážkou je tu skutečnost (jinak výhodná), že kotvový krok působí oboustranně. Daleko větší možnosti dává krok chronometrový, který působí jednostranně: Natočením setrvačky proti vlásku, tedy posunutím střední polohy proti záražce, můžeme časování měnit v poměrně širokých mezích. Je to skoro ironie, že takové možnosti dává krok chronometru, které to nejméně potřebují; jejich stoupací kolo dostává skoro stálý hnačí moment (šnek!) a rovněž tření setrvačky je stálé, poněvadž stroj je stále ve vodorovné poloze. Jako u kyvadla, i zde zpomalující vliv kroku bude tím větší, čím menší bude amplituda.

Vliv kroku je rozhodující v hodinách poháněných pružinou, poněvadž hnačí moment silně kolísá; je-li poměr momentů po natažení a ke konci 2 : 1

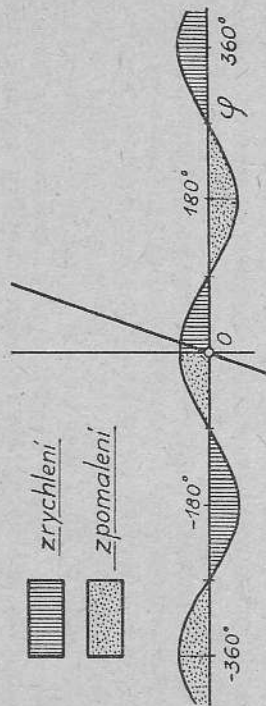
(hodinky bez šneka), bude poměr amplitud přibližně $\sqrt{2}$ čili amplituda ke konci klesne nejméně o 30%, na př. z 240° na 170°. V kapesních hodinkách se však amplituda mění s polohou. Setrvačka má nejmenší tření, když její váha spočívá na krycím kamenu, t. j. když je její osa svislá. To je vidět na hodnotě u rovnice (83), t. j. na poměrném úbytku amplitudy za sekundu, jehož přibližnou velikost udává tato tabulka:

	Osa svislá	Osa vodorovná
Námoř. chronometr	0,01	0,02
Kapesní hodinky	0,02	0,04
Náramkové hodinky	0,05	0,07

Proto také spotřeba práce je poměrně značná (v příklad 21), a tím ovšem také síly, působící na setrvačku.



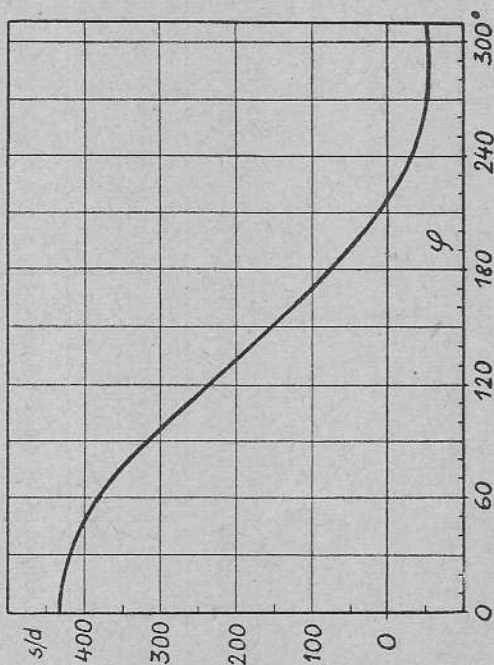
Obr. 380.



Obr. 381.

Vyrovnat rozdíl chodu mezi oběma uvedenými polohami je nejjednodušší úkol polohové regláže. U hrubých hodinek s cylindrovým krokem si hodináři často pomáhali jednoduchým trikem: když hodinky visí a setrvačka je v klidu, je její těžší část trochu pod osou. Pak setrvačka je zároveň kyvadlo; zvětší-li složka váhy direkční moment setrvačky o 1%, zrychlí se chod visících hodinek o 0,5%, t. j. 432 s/d. To platí jen pro docela malou

amplitudu, jinak je věc složitější. Přídavný direkční moment váhy má průběh sinusový, jak ukazuje obr. 380; zrychlující vliv sahá až do amplitudy 180°, pak počíná vliv zpomalující, poněvadž přídavný moment působí proti momentu vlásky. Jestliže těžiště setrvačky leží trochu stranou, vypadne diagram jako na obr. 381, tedy souměrně; posunutí těžiště na stranu nemá vliv na dobu kyvu.



Obr. 382.

Každé posunutí těžiště můžeme vektorově rozložit na posunutí vodorovné, které nemá vliv, a posunutí svislé. Na obr. 382 je (v závislosti na amplitudě) vyneseno zrychlení pro případ, že svislé posunutí zvětšuje (při malé amplitudě) moment vlásku o 1% (kdybychom hodinky otočili závěsným kroužkem dolů, byla by změna stejné velikosti, ale opačného znaménka, t. j. zpoždění). Tento trik byl možný při amplitudě kolem 140°, kterou připouštěl cylindrový krok, a selhává ovšem, když je osa korunky vodorovná. Přesné kotvové hodinky mívají amplitudu mnohem větší, řádu 270°, a ke všemu trik účinkuje nestejně podle natažení péra; proto reglér raději setrvačku přesně vyváží a pomáhá si jemnějšími metodami. Z obr. 382 je vidět, že i stojacím setrvačkovým hodinám svědčí velika amplituda. Počítáme-li s obvyklými změnami amplitudy během dne, čteme v grafu, že změna amplitudy ze 140° na 90° by hodiny zpomalila asi o 140 s/d, kdežto pokles ze 270° na 190° jen asi o 100 sek; ještě větší rozdíl (ve prospěch veliké amplitudy) by ovšem způsobil vliv kroku. Z grafu dále můžeme posoudit, jaký veliký vliv musí mít houstnoucí olej. Proto je třeba dát kapesní hodinky každé tři roky vyčistit a namazat, malé náramkové hodinky (podle rady švýcarských továren) dokonce každý rok; jinak se hodinky začnou silně pozdit, a ovšem stoupá i opotřebení.

Další komplikací je pružnost rozřiznuté setrvačky. V příkladu 23 jsme počítali odstředivou sílu, která působí na věnec setrvačky. Vlivem této síly se rozřiznutý věnec pružně ohýbá ven, tím vzrůstá moment setrvačnosti a doba kyvu. Veliké a poměrně poddajné setrvačky námořních chronometrů se takto zpožďují o $12 \div 20$ s/d, malé setrvačky hodiněk, poměrně tužší, jen o několik sekund za den. Tužší a proto výhodnější jsou setrvačky Guillaumovy. Nejlepší řešení je však setrvačka nerozřiznutá, Voletová, pro hromadně vyráběné hodinky event. Straumannova.

A nyní se dostáváme ke vlásku, který někteří nazývají duší kapesních hodiněk, a kterému reglér věnuje větší část své péče a práce. O vlásku bylo popsáno mnoho papírů. Začalo to tím, že P. Leroy dával vlásku určitou úhlovou délku (t. j. vlásek měl tolik a tolik celých závitů, plus určitý zlomek závitů), a tvrdil, že lze takto dosáhnout isochronismu s jednoduchým „plochým“ vláskem. Takový vlásek se roztahuje nesouměrně, jak se snadno přesvědčíme na každém budíku; na té straně, kde je upevněn vnější konec vlásku závitů se skoro nepohybují, kdežto na protější straně vidíme živý pohyb k ose a od osy. Tím vlásek působí na hřidel setrvačky střídavou bočnou silou, která zatěžuje ložiska. Tato bočná síla však zároveň vyvodí otáčivý moment, poněvadž vnitřní konec vlásku není upevněn v ose setrvačky. Tím se poměry mění v tom smyslu, že direkční moment vlásku není přesně úměrný úhlové výchylce, čili že vlásek není isochronní. Leroy měl v zásadě pravdu, ale byly a jsou spory o to, jak velký má být onen zlomek závitů. Pro orientaci uvedeme z Lossierovy knihy o reglážích, která se považuje za klasičku, změny chodu, způsobené vláskem různé délky:

amplituda	135	155	180	225	270	315°	
zlomek závitů	$\begin{cases} 0 \\ 1/4 \\ 1/2 \end{cases}$	$\begin{cases} 24 \\ 10 \\ -5 \end{cases}$	$\begin{cases} 29 \\ 11 \\ -3 \end{cases}$	$\begin{cases} 25 \\ 10 \\ 0 \end{cases}$	$\begin{cases} 8 \\ 6 \\ 15 \end{cases}$	$\begin{cases} -10 \\ 2 \\ 34 \end{cases}$	$\begin{cases} -20 \\ 5 \\ 48 \end{cases}$

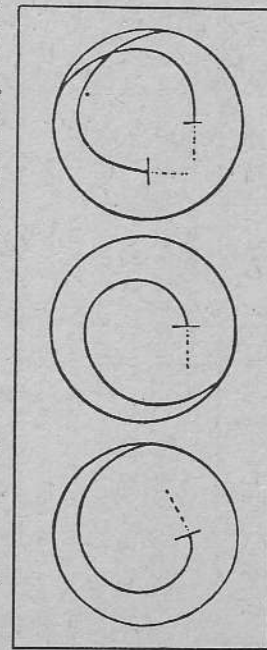
V prvním a druhém řádku tabulky vidíme případy, že zrychlení způsobené vláskem dosahuje maxima při určité amplitudě a pak s rostoucí amplitudou začíná klesat. Prostěji řečeno, vlásek zpomalí „velké oblouky“, a může tedy event. kompenzovat opačný vliv kroku.

Poněvadž jednoduchý vlásek „dýchá“ nesouměrně, musí se i jeho těžiště pohybovat; proto poloha hodiněk bude zde mít jistý, i když pravděpodobně neveliký vliv. Konečně třeba uvážit, že vlásek má setrvačnou hmotu, která musí být stejně střídavě urychlována jako hmota setrvačky, a která proto prodlužuje dobu kyvu; toto zpomalení je prakticky konstantní, a podle Haaga čini asi 30 s/d.

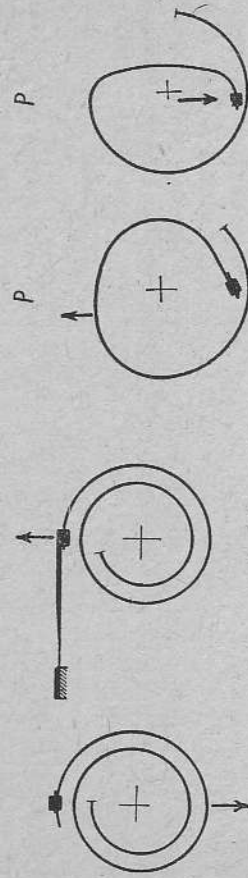
Smýkání vlásku mezi kuličky regulační ručky je nevelké (řádů 15μ), ale tření vlásku má zřetelný vliv na chod; podle Pellatona zvětšení koeficientu tření z 0,1 na 0,2 by zrychlilo hodinky o 8 s/d. Velký vliv na chování hodiněk

má vůle mezi koflíčky; Pellaton uvádí příklad, kde vinou velké vůle se hodinky zpozdíly o 200 s/d, když amplituda klesla z 270° na 120°. Regulační ručka je tedy jistá slabina hodinek, a proto nepěkně vypadá obnovené snahy tuto ručku odstranit vůbec; námořní chronometry jí ostatně nemají od svého počátku.

Když Arnold zavedl r. 1775 pro chronometry vlásek válcový, začal jeho koncům dávat tvar křivek, na který přišel patrně jen zkušeností a intuicí, jímž však dosahoval uspokojivého isochronismu. Jeho příkladu následovali i jiní chronometráři, ale teprve r. 1860 železniční inženýr E. Phillips uveřejnil theoretickou práci, která otázkou trochu osvětlila. Dokázal, že lze dosáhnout isochronismu setrvačky, jestliže koncové křivky vyhovují určitým matematickým podmínkám. Phillips ovšem ještě nepočítal s velkým vlivem kroku a nevěděl o deformacích setrvačky účinkem odstředivé síly. Proto jeho koncové křivky mohou být pouze východiskem, a jich další úprava je pak delikátní úkol pro regléra. Vliv koncových křivek je veliký, ale polohová regláž váleového vlásku je velmi nesnadná; proto se ho dnes užívá jen ve velkých chronometrech, jichž stroj má stálou polohu. Ukázky



Obr. 383.



Obr. 384.

Obr. 385.

Obr. 387.

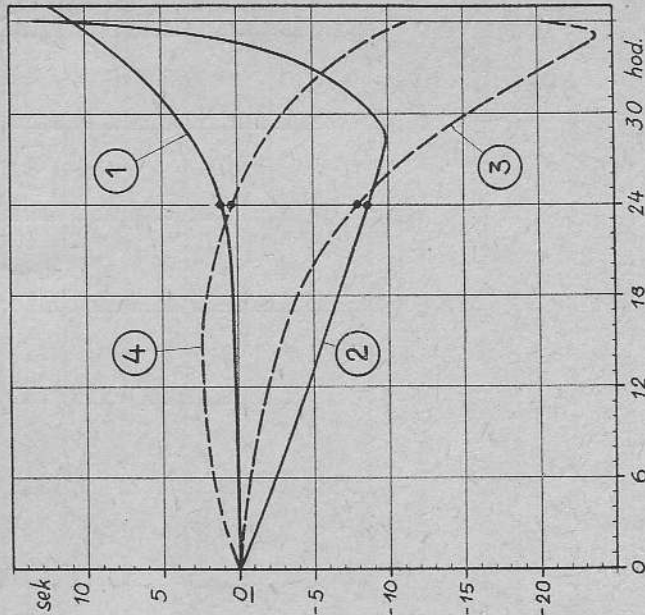
ném šipkou. *Frodsham* v minulém století upevňoval vlásek svých výborných chronometrů podle obr. 385 k lehké páčce, zeslabené u kořene, aby pružila. Je-li páčka lehce pohyblivá, roztahuje se vlásek v místě šipky, je-li páčka tuhá, roztahuje se vlásek na opačné straně; při určité tuhosti páčky bude tedy vlásek dýchat stejnoměrně na obě strany. Něčeho podobného dosáhl *Breguet*. Jestliže

že koncová křivka tvoří smyčku jako na obr. 386, je bod *P* vlásku veden poddajně jako v případě předěšlém. Vypadá-li koncová křivka jako na obr. 387, je bod *P* spojen poměrně ztuhle se zakončením a vlásek se roztahuje na opačné straně. Opět je možno najít zkusmo tvar křivky takový, aby se vlásek roztahoval koncentricky. Lze však též dosáhnout, aby se vlásek (bez ohledu na úhlovou délku) roztahoval více kterýmkoli směrem; to je otázka velikosti a tvaru koncové křivky, již lze dosáhnout všech účinků, které jsme viděli v předěšlé tabulce. Breguetův vlásek je tedy velice přízvušivý, ovšem jen v rukou hodináře, který mu rozumí.

Regláž

Nyní něco o postupu regláže. Prvním úkolem je seřadit teplotní kompenzaci způsobem již známým. To je zdlouhavá procedura i tehdy, když je po ruce strojek znázorněný na obr. 338, poněvadž hodinky potřebují aspoň půl dne, aby se po změně ustálily v novém chodu; užívá se ledničky a vytápěné skříně, a samozřejmě reglér má v práci současně mnoho strojků. Pro levnější

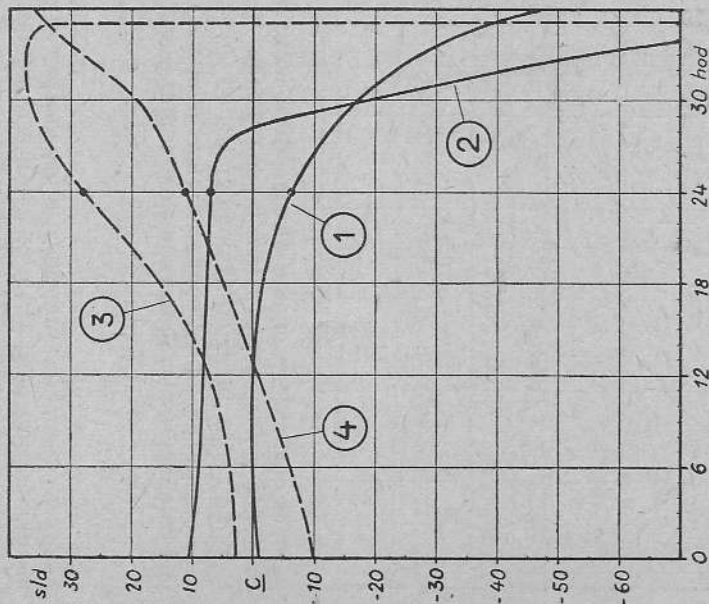
hodinky stačí regláž třipolohová; poloha visutá, ležatá číselníkem nahoru a ležatá číselníkem dolů. To není tak těžké, poněvadž u těchto strojků jsou tolerance dost široké, a zdá se, že mnohé továrny ušetří na výlohách regláže tím, že vlásek dělají přesně podle vzoru, jednu vyzkoušeného pro dotyčný typ stroje. Mnohem nesnadnější a pracnější je regláž pětipolohová; přibývá tu poloha svislá s kroužkem nalevo nebo s kroužkem napravo. Úpravou křivek snaží se reglér vyrovnat chody v polohách posléze jmenovaných, visutou polohu, nejde-li to jinak, upraví event. s pomocí malého posunutí těžiště setrvačky, jak jsme již slyšeli. Rozdíl mezi polohou číselníkem dolů a číselníkem nahoru není patrný, jestliže je krok přesně vyroben a čípky setrvačky přesně stejně zaoblené.



Obr. 388.

Z předešlého vyplývá, že Bréguetův vlásek se opravdu uplatní jen v hodinách kvalitních, které cenově snesou drahou práci reglérovu. Pro lacinější druhy lze vystačit s vláskem obyčejným, jsou-li jeho rozměry předem vyzkoušeny na prototypu, a je-li ovšem výroba přesná. Skutečně je na trhu mnoho hodiněk dobré průměrné jakosti s obyčejným vláskem, který je mnohem lacinější a ve stroji zaujímá menší výšku.

Přesná regláže je jistě nejobtížnější úkon hodinářský a pravděpodobně z nejnásadnějších prací vůbec. Je to práce, která je směsí zkušeností, dovedností, neomezené trpělivosti a rozsáhlých znalostí. Výsledek není nikdy jistý a v soutěži často stroje od téhož regléra dosáhnou velmi nestejných výkonů. Před regláží může být mezi polohami rozdíl 20 s/d i více; reglér tento rozdíl stlačí někdy i na zlomek sekund. Teplotní chyba byla stlačena někdy až na 0,004 s/d na 1° C, sekundární chyba na 0,1 s/d atd. O trvanlivosti regláže jsme mluvili v kapitole XIV. Při



Obr. 389.

soutěžích se zjišťuje oprava každých 24 hod, i je velmi oprávněna otázka, jaký je chod hodiněk v průběhu těchto 24 hod. To nám ukazuje obr. 388, kde jsou vyneseny stavby, jak byly zjišťovány každou hodinu (výsledky z Bureau of Standards). Vidíme, že chod hodiněk 3 a 4 se plynule měnil, a že chod hodiněk 1 se měnil mnohem méně; nejlépe vše provedl reglér hodiněk 2, které jdou obdivuhodně pravidelně 28 hod. ale pak se chod náhle a silně mění. Rozdílly jsou ještě lépe vidět na obr. 389, kde jsou vyneseny chody hodiněk. Z obou grafů jasně plyne oprávněnost staré rady: natahovat hodinčky přesně každých 24 hodin! Dodejme, vždy ráno, neboť je dobře, mají-li hodinčky řádnou amplitudu ve dne, když je nosíme; pohyby mají tím menší vliv na chod, čím je větší amplituda, t. j. rychlost a energie setrvačky.

LITERATURA

- Akselrod, Časovje mechanismy. — Moskva 1947.
 Akselrod, Elektromechanické časy. — Moskva 1952.
 Andrade, Horlogerie et chronométrie. — Paříž 1924.
 Böckle - Brauns, Lehrbuch für das Uhrmacherhandwerk. — Halle 1951.
 Bousse, Construction, description et emploi des appareils de mesure et d'observation. — Paříž 1921.
 Boussse, Pendule, spiral, diapason. — Paříž 1920.
 Britten, The Watch & Clockmakers' Handbook. — Londýn 1938.
 De Carle, With the Watchmaker at the Bench. — Londýn, 1944.
 Cooper, Scientific Instruments. — Londýn 1946.
 Defosse - Pellat, Fachkunde für Uhrmacher. — Bienne 1950.
 Drbal, Tabulky z konstrukce geodetických strojů. — Praha.
 Drozdov, Přístroje měření. — Moskva 1940.
 Ducháč, Výroba přesných měřidel. — Praha 1951.
 Ervals, Remont i justirovka instrumentálnych mikroskopov.
 Favarger, L'électricité et ses applications à la chronométrie. — Ženeva, 1924.
 Fligelman - Roginskij, Časovjeje mechanismy. — 1947.
 Gabel, Das Pendel.
 Gould, The Marine Chronometer, Its History and Development. — Londýn 1923.
 Gross, Echappements d'horloges et de montres. — Paříž 1913.
 Guye - Bossart, Horlogerie électrique. — Svýcarsko, 1951.
 Hajda, Technická optika. — Praha 1951.
 Helmsley, Optical Instruments in Engineering. — Londýn 1946.
 Hope - Jones, Electrical Timekeeping. — Londýn 1951.
 Irk, Der Chronometergang.
 James, Théorie du réglage. — Paříž.
 Jirotnka, Mechanické přístroje I. — Praha 1951.
 Judge, Engineering Precision Measurements. — Londýn 1944.
 Kepr, Konstrukce geodetických strojů. — Brno 1951.
 Kruger - Kuliznov, Konstruovanie optikomechanických priborov.
 Krumm, Leitfaden für den Unterricht an Uhrmacher-Fachschulen und Fachklassen.
 Lehotský, Uhrenkunde. — Vídeň 1949.
 Lossier, Étude de la théorie du réglage des montres. — Ženeva 1907.
 Lossier, Teoria regulirovki karmaných časov. — Preklad, Moskva 1938.
 Mazurek, Základy praktické optiky. — Přerov 1942.
 Milham, Time and Timekeepers. — N. York 1941.
 Novák, O astronomických kyvadlových časoměrech. — Praha 1952.
 Pinkin, Remont časov. — Moskva 1952.
 Rabe, Grundlagen feinmechanischer Konstruktionen. — Wittenberg 1942.
 Rawlings, The Science of Clocks and Watches. — Londýn 1948.
 Reichsinstitut für Berufsausbildung in Handel und Gewerbe, Lehrgang für Feinmechaniker. — Lipsko 1941.
 Richter - Voss, Bauelemente der Feinmechanik. — Berlin 1952.
 Sander - Loeske, Uhrenlehre. — Berlin 1923.
 Sladkovský, Učebnice odborné nauky hodinářské. — Praha.
 Schneider, Přesný čas. — Praha.
 Schriftreihe der Gesellschaft für Zeitmesskunde und Uhrentechnik. — Berlin.
 Schulz, Der Uhrmacher am Werkisch. — Berlin 1941.
 Stoyko, Sur la mesure du temps et les problèmes qui s'y attachent. — Paříž 1932.
 Trojanovskij, Elektrické časy. — Moskva 1947.
 Vogl - Hajda - Král, Praktická optika. — Praha 1937.
 Willers, Mathematische Maschinen und Instrumente. — Berlin 1951.

REJSTŘÍK

(Číslo za heslem značí stránku. Seznam čísel. příkladů je pod P)

- Abbe Ernst, tloušťkoměr 62
 Abbinger, hvězdárna 378
 Abraham, okruh 377
 absolútní soustava měř 201
 absorpční regulátor 115, 237
 aceton 30
 affix (na setrvačce) 268
 achát 25, 73
 Airy G., rovnice 388
 akcelerace chronometrů 139, 239
 akcelerometr 105
 alhídada 85, 123, 146
 amalgam cínový 20
 Amanaf, količek, krok 276, 278
 amplituda 210, 215
 amplituda kyvadla 229, 230
 — autom. regulace 341, 371
 — odcítání 366
 — vliv na chod 229
 — 389, 390
 amplituda setrvačky 115, 262, 391
 — vliv na chod 391, 393
 Amster 48, 68, 79, 101, 119
 — zkoušecí stroje 48, 62, 72, 82
 amyloacetát 30
 aneroïd 14, 123, 132, 366
 — kompenzovaný 143
 — na kyvadle 144, 241, 255, 256
 anglický hák 113
 anisochronismus kyvadla 197, 229
 anisotropie zink. slitím 268
 anomalie Dentova 266
 apochromatický objektiv 150
 Araldit, lepidlo 38
 argentan 20
 Archimédova spirála 112, 177, 259
- Archimédův zákon 240
 Arnold John 264, 330, 394, 300
 astroláb 189
 Atkinson C. 236
 Ato, hodiny 343, 344, 362
 atomární hodiny 117, 379
 Audemars, Piguet & Cie 334
 autokolimační dalekohled 155
 automačické váhy 119
 automatický dělicí stroj 166
 automatová ocel 17
- Baekeland, bakelit 24
 Bain Alexander 336
 bajonetové spojení 49
 bakelit 24, 29, 38
 barograf 76, 132
 barometrická chyba 144, 241, 256, 390
 Beckett, sir E. 287
 Bell, chronograf 383
 Benoît, krok 312
 berylliové slitiny 19, 22, 132, 324
 — v. Nivarox
 Bernoulli D. 192
 Berthoud Ferd. 266, 272, 300, 330
 bičik 290, 303
 B. I. H. 378, 361
 bimetal 140, 143, 249, 250, 263
 Bloxam J. M. 368
 Boley, soustruh 68
 borosilikátové sklo 27
 Bourdon, péro n. trubice 135, 144
 Božek Josef 11, 61
 — Romuald 304
 Bréguet Abrah. L., 130, 250, 263, 303, 311, 394, 396
 Brockbank, setrvačka 264
 Bröcking, aneroïd 256
 Brocot P. 278, 329
 bronz 19, 35, 132, 240
 brídlice 25
 britý v. uložení brit. 91
- atomární 117, 379
 — pásmový 188
 — přenos elektrický 348
 — sluneční 187
 — zjišťování 189, 190, 362
 časová rovnice 187
 časová služba 190
 časové stanice pob. 190
 časové signály 190, 363
 — přesnost 190, 191, 378, 363
 — rychlost šíření 191
 — výčíslení 191
 časový faktor 79
 časy krátké, odmětování 282
 čepy v. uložení 68
 čípková uložení 68
 — bezpečná 71, 259
 — čípky 69, 323
 — hodin 68, 323
 — vliv chvění 72
 — kamenová v. kamen-ny lož. 187
 — ložiska 69, 70, 324
 — materiál 68
 — mazání 69
 — par-choč 71, 259
 setrvaček 71, 259
 — šafony 70, 325
 — tření 68
 — uspořádání 71
 číselné hodnoty, důležité 207
 číselník 327, 329
 — výstředný 363
 čištění hodiněk 30, 392
 čoočka 149
 — tenká, rovnice 149, 150
 — zaoštrovací 97, 152
 — zasazení 33, 47
 čoočkové systémy 149
 čpavek 35, 117, 379
 čtení v. odcítání
 — průměrné, integrací 108
- Dalekohled 151
 — autokolimační 154, 155, 180
 — rozlišovací schopnost 153
 — záměrný 151—153
 — zenitální 190
 —, zvětšení 151, 153
- dálkoměr 148
 dálkoměrný kříž 152
 dasymetr 366
 Decker F. & Co., gravírka 169
 dělení 163
 — fotografované 165
 —, interval 164
 — leptané 165, 166
 — materské 171
 —, provedení 163—165
 — ryté strojem 166
 dělené kruhy skleněné 165, 178
 dělicí deska 101
 dělicí stroje 52, 88, 166
 —, číslování dělení 169
 —, dělkové (lineární) 166
 — kruhové 170
 —, podávání 169
 —, přesnost 166
 —, ryčí ústrojí 168
 —, výkonnost 166
 den hvězdný 187
 den sluneční (střední) 187
 Dennison 287
 Dent E. J. 252, 266
 Dentova anomalie 266
 Deparcieux 251
 deska planparalelní 148, 178
 deska lapovací 17
 desoxydace 35
 Diatur 21
 diamant 26, 71, 166, 259
 Diamon, rýs. péro 35
 diferencování, přesnost 105
 dilatace teplotní 18, 76, 240
 dilatometr 28
 dioptr 189
 direkční moment 136, 215
 direkční síla 209
 distanční sloupky 46
 Ditisheim P., setrvačka 268
 doba kyvu v. kmity, kyvadlo, setrvačka
 — v. hodinářství 213
 — vlastní 118, 185, 195, 199
 dopružování 131
 „důzy“ tlakoměrné 134
- Ellicot J. 251

- elinvár 18, 131, 268, 331,
373
eloxace 212
eloxování 17
email 30
epilamen 30
Essen L. 375
essolenta kruh. 245
excentr upínací 56
excentricita dělení 165
- Favre-Bulle 344
Fennel 177
fenol 24
Fénon 288, 364
fermezový tmel 31
Ferrucio 19
Ferrarisův motorek 129
ferromikl 17, 37, 140, 253
Féry Ch. 339
film, podávající 111
flanše 45
flint 27, 147
fluorescenční stínítko 21
fluorit 27
fluorovodík 166
fokusování v. zaostřování
folie 28
formaldehyd 23, 24
fosforečná kyselina 35
fosforový bronz 19, 136
Foucault J. B. 115, 248
Fraunhoferovo mrazadlo
50
frekvence v. kmity
—, dělič 377
Frič J. 11, 165
Frodsham Ch. 394
Froment, el. hodiny 347,
348
frontální zaostřování 152
- Galalit 23
Galileo Galilei 195, 270
galvanometr 34, 119, 131,
133
— zrcadlový 136, 140
Garnier P., krok 284, 345
Gent & Co, věž. hodiny
355
Glashütte, hodinky 309
glycerinový tmel 31
gnomon, gnomonika 191
gong 329
Gosselin, el. hodiny 337
- Graham George 113, 142,
171, 251, 252, 278, 296,
343, 389
gramofon, regulátor 115
granát 26, 73
Granger, krok 290
gravimetr 21, 29, 132
gravirka 169
gravitační krok 287
Greenwich 188, 377, 378
Grimthorpe, lord 287, 288,
368, 390
Guillaume Edouard 17,
18, 19, 252, 253, 266,
267
Guillet, el. hodiny 340
guma 23, 24
gyroskop, uložení 77
- Haag J. 393
Hamilton Watch Co. 269,
331
Hardy 251, 264, 364
harmonický analysátor
108
harmonický pohyb 211
—, doba kyvu 214,
215
—, frekvence 214
—, kruhový 215
—, energie 216
—, rychlosti 216
—, tlumení v. útlum
Harrison John 222, 250,
312, 330, 368
Hautefeuille abbé 199, 304
Hole-Shaw, integrátor 107
Helein (Hele) Petr 194
Henrici, harm. analysá-
tor 108
Heyde, dělicí stroj 170,
172
Heyrovský, polarograf 11
Hipp Math. 223, 341, 353,
356, 386
Hipp, Favanger & Cie 343
Hirth, Minimetr 95, 179
hlavní roviny 150
hliník 22
—, slitiny 17, 240
hliníkování zrcadel 22
hodinářství 9
hodinky amer., „dolarové“
34, 299, 333
hodinky, čištění a mazání
30, 392
- hodinky kalendářové 335
hodinky kapesní 114, 332
—, mšusky 332
—, převody 334
—, repetovací 335
—, tenké 333
hodinky měřicí (indiká-
tor) 179
hodinky náramkové 334
hodiny v. pohon, převody
přesnost
— astronomické 326, 327,
364—366
— atomární 117, 379
— bitů 329
—, definice 199
— elektrické v. elektr.
hodiny 336
— Galileovy 196
— Hippovy 341, 356, 362
— Huygensovy 197
— kolečkové 193
— křemenné 117, 223,
238, 361, 375, 379
— kyvadlové, závažové
325, 362
—, pétové 328, 336,
362
— ladičkové 361, 374
— Lerovy 361
— mateřské 346, 351, 354
— mechanické 193, 325
— podružné v. počítadla
— přesné v. astronomické
— přesypací 193
— Riefler 358, 360, 361,
364, 367
— roční 222, 336
— Shorttovy 234, 237,
238, 245, 361, 368
hodiny sluneční 191
— stojací 336
—, soukolí v. soukolí
— věžní 194, 251, 275,
277, 285—287, 323, 355
— vodní 192
— elektrisované 355
— dosažená přesnost 360
Holden F. 339
Hooke Robert 113, 199,
271
Hope-Jones Frank 317,
345, 346, 356
horizont umělý 146, 190
Horologium oscillatorium
197
- hořčkové slitiny 17
hranol optický 146
— odrazný 148
— úhlověměrný 148
hranolové systémy 148
hrotové uložení 72
— integ. kolečka 75
—, jemné 72
—, mazání 73
—, nosnost 73, 74
—, přesnost 72, 74
—, tření 73, 74
—, uspořádání 74, 75
—, vliv tepl. dilataci 75
Hugenus 197
Huggenberger, tensometr
179
hustota ruz. kovů 240
Huygens Christian 153,
195, 196, 197, 278, 313
hvězdařný s čas. službou
190
hvězdy základní 189
hysterese v. pružiny, bi-
metaly
Chalcedon 25
Chapman 348
chatony (šatony) 325
Chaulnes de 171
chlorid amonný 35
chlorid stříbrný 38
chrom 22
chromování tvrdé 22
chod hodin 356
—, průměrný 357
—, vyjadřování 357
—, zjišťování 363, 364
—, hodinek během dne 396
—, vliv polohy 261
—, zjišťování 363, 364
„chronograf“ (hodinky)
381
chronograf 184, 383
—, bubnový 383
—, Hippův 223
—, jiskrový 383
—, páskový 184, 383
chronometr kapesní 115,
332
—, výkony v soutěžích
362
—, námořní 38, 71, 130,
259, 260, 269, 299, 320,
322, 329
—, číselné poměry 332
- dnešní konstrukce
330
— historie 329
— výkony 362
chronometrický tacho-
metr 304
chronoskop 381, 386
chyba barometrická 144,
241
chyba cirkulární 229
chyba paralakční 173
Illuminátor vertikální 156
impuls diferenciální 285,
340, 347
—, konstantní 284, 285,
345, 367, 368
—, občasný 285, 341, 346,
367, 368
—, pružinami 289—294
—, vliv na chod 216, 219,
388
index 101, 174
indexovací zařízení 101
indikátor = měř. hodinky
179
indikátor pístových stro-
jů 106
indukční váha 181
inercií síly 204
integrace (v měř. techní-
ce) 104
—, elektrická 105
—, mechanická 105
—, přesnost 105
integrální kolečko 75,
105, 108
integrační mechanismus
104
—, deskový 106, 108
—, kulový 107
—, kružkový 106
—, západkový 112
integrál 108
integrátor, vedení 61, 62,
74, 105, 106
integrující měřicí přístro-
je 105
interpolace 243, 244
interval časový, měření
192, 379
interval dělení 164, 174
invar 18, 143, 239, 240,
253, 255
—, kyvadlo 143, 253
- Inwards, kompenzace 250
iridium 21
irreversibilní tmel 31
Isis, kreslicí přístroj 64,
102
islandský vápenec 25
isochronismus 208, 387
—, podmičky 210
—, vliv vnější síly 387,
388
—, kyvadla 196
—, rušivé vlivy 388, 389,
390
—, setrvačky 390
—, rušivé vlivy 390 až
393
isolační laky 30
isolanty 29
- Jaeger, tachometr 304
Jausse, krok 271
jalové zvětšení 153
jantar 29
jednotka délky Huygen-
sova 198
jednotky měř 201
jednotky různé 208
jehlová ložiska 82
jemná mechanika 9
—, rozsah 11
Johansson C. E. 14, 137
Jürgensen U., kompenza-
ce 250
justáž, justování 119
Jungmans, firma 310, 344
- Kalafuna 30, 35, 50
kameny ložiskové 70, 73,
259, 324
—, upevňovací 33, 70, 325
kanadský balsám 31
kapsle tlakoměrné 134
karbid wolframu 21
karborundum 27
Kardanův závěs 331, 362
Kärger, soustruby 102
Karlik, tachograf 20
karneol 25, 73, 274
kasein 23, 31
Kater, kompenzace 252
kathetometr 174
kaučuk 23, 24
kaurit, kiliš 38
kazivec 27
Kendall L. 330

- Kepler Jan 151, 189
keramické látky 27
Kern, theodolity 90
Kessels 275
klejt 31
klepsydra 192
klihy 31, 38
klin optický 147
— proměnný 148
klíny 39
klůžení 37, 38
kloub, britový 91
— kulčkový 83
— kulový 56
— pružinový 137
— pružinový 117, 379
— elektrické 223
— mechanické 208
— sinusové v. harmon.
— pohyb
— výměna energie 209
koincezení časový sig-
nál 191
— metoda odečítání 153
— princip 161, 174
kolektiv 153
kolkový 39
— posílení (centrovači)
39, 44
— nýhované 34
koilmátor 153
kolísání pólů 378
kolo stoupačí v. kroky
komparátor 139, 162, 180
kompensace 141
— kyvadla teplotní
— bimetalem 249, 264
— páková 251
— roštová 250
— rtuťová 142, 251
252, 292, 364
— tyčemi 249
— výpočet 255
kompensace kyvadla tla-
ková 144, 256
kompensace setrvačky
teplotní 141, 263—269
— druhotná 266
— histor. vývoj 263
kompensace teplotní růz.
přístrojů 143, 144
kompensační metody
měřící 144
kompensační planimetr
v. planimetr
- koneové křivky 131, 259,
260, 394
— měřky 13, 28
kondensátor otočný 102
konchoidní vedení 65
konstrukční prvky 31
kontakt 20, 21
— elektr. hodin 339
— Hippův 341
— Hope-Jonesův
317, 345
— jiskření 342
— hodin minutový 351
— sekundový 349
— kyvadlový 349, 372
384, 385
konvenční zvětšení 155
kontrola částí projekcí
156
— kolmosti a rovinnosti
155
— ozubení 103, 154
— vedení příčných 154,
155
korekční zařízení (korek-
tor) 167, 172
korespondující výšky 189
korund 26
Kosek J. 11
kova v. kroky
Kovár 19
Kovr 16
krabice tlakoměrné 134
kresol 24
krok, pojem 194
krok kyvadlový 269
— Brocotův 278, 329
— diferenciální 285,
286, 287
— Galileův 196, 270
— Grahamův 113, 273
až 276, 281, 329, 360,
362, 364
— Grangerův 290, 291
— gravitační 287
— Grimthorpeův 287,
288
— jednoramenný kli-
dový 281
— klikový 282
— kolíčkový 276, 277,
315
— s. kontaktní silou
269, 284, 285
— kotoučkový 282
- kříž maltéřský 321
— zaměrný 152
Ktesibios, vod. hodiny
192
kulčková ložiska 76
— „brimelování“ 79
— dělicích strojů 171
— gyrokopů 77
— improvizovaná 78
— jednostranná 78
— konusová 78
— mazání 82
— miniaturní 81
— montáž 76, 82
— nosnost 79
— obráběcích strojků
77
— převodových pák
79, 81
— plochá uložení 90,
103
— předpjatá 77
— styk kulčkový 78
— tření 79
— úhломěrných strojů
87, 89
— vyvažovacích stro-
jů 82
kulčkový ložiskový 82
— přesnost 77, 78
— užití 62, 78, 82
kulový kloub 83, 84
kuželice 88
kuželové spojení 46
Kullberg V. 266
kyselina fosforečná 35
kyvadélka 233, 285
kyvadlo 195, 223
— doba kyvu 211, 224
— dřevěné 244, 329, 362
— energie 205, 231
— fyzické 224
— vliv na isochronismus
387—390
kruh dělený v. dělení
kružidlo, hrot 56
křemen 25
— kmitající 117, 375
— tavený 28, 239, 240
— vlákna 28, 38, 136
křemenina v. křemen ta-
vený
— křemenné hodiny 117,
375, 379
křemenné sklo 29
křišťál 26, 29
- nádobková 163
— reversní 158
— rekifikace 159, 161
— úhломěrná 159, 162
libeloměr 53, 159
licování (přesné) 13
líhýř 194
limbus 85, 87
Lindner, souřadn. vrtáč-
ka 178
Lippmann, el. hodiny
litina 240, 245
litina žel. 16, 240, 245
log 193
logaritmická spirála 111,
218
lom světla 146
Lomonosov M. V. 199
Loomis A. L. 238, 371,
383
Lorch, soustruhy 68
Lossier H. 393
Löwenherz, závit 40
ložiska v. uložení
ložiskové můstky 45, 332
lumen 27
Lumière, bratři 111
Lutz, kalení vlásků 260
- Mader, indikátor 186
Magneta, mateř. hodiny
354
magnetická střelka 74
magnetostricke 374
malé veličiny, počítání
202
manganin 23
Manhardt 285
manometry 134, 136
Marrison W. A. 376
Martensův přístroj 95
masteček 27
matematika, užití 201
materiály, požadavky 13
— speciální 16
matky šroub. 42, 43, 49
mazadla 17, 30, 50
mazání hodn. 66, 389, 392
měď 22
mechanické kmity v. kmi-
ty mechan.
měchy kovové 135
membrána 134
meniskus 174
Mercer, chronometry 302,
336
- pohyb kyvadlový 208
— reversní 227, 246
— spotřeba práce 234
— sympathetické 349
— teorie 223
— tlak. kompensace 144,
241, 255, 256
— vliv amplitudy 229,
230
— vliv přidávaného závaží
231
— vliv teploty 142, 239
— vliv tlaku vzduchu
144, 235, 240
— vliv změny délky 226,
239
— vlivy vnější různé
236—239
— volné v. volné kyvadlo
— výpočet 242
— vzduchotěsný uzávěr
256, 365
— závěs v. závěs kyvad-
la
Ladička 223, 364, 373,
386
ladičkové hodiny 373
laky 30
Lamont, kontakt 384
Lange A. 288, 307, 328
lanolin 30, 50
lapovací desky 17
lapování 26, 57, 73, 87
Laugier, pokusy 390
Lavoisier A. L. 199
Lecloutre, hodiny 336
Leeds & Northrup 34
Leibniz, počít. stroj 98
lemniskatové vedení 65
Lepaute J. A., krok 277
lepení 37, 38
— kovů 31, 38
lepidla 31, 37
Lépine, krok 297
Leroy & Cie, hodiny 288,
361
Leroy Julien 246
Leroy Pierre 263, 266,
299, 330, 393
levěs visibles 306
libela 158
— hranolový systém 160
— krabicová 162
— křížová 163
— kulčková 163

meridiánový kruh 166
měření, elektrickou cestou 131
—, jednotky 201
—, osobní chyba 189
měřicí hodinky 179
měřicí stroj délkový 162
měřicí systém, frekvence 118, 133, 185
—, tlumení 117
měřicí stůl 157
měřičko přesné 19, 164
— transverzální 164
metakrylová kyselina 24
metr etalon 176, 379
metronom 233, 297
mikarta 24, 29
mikromodifikátor 186
Mikroskop 13, 137
mikrometr šroubový 46, 52, 54
— optický 178
Mikrometrické šrouby 50 až 53
—, broušené 52
—, chyby 51
—, korekční zařízení 51
—, lapované 51
—, materiál 50, 51
—, matky 50
—, mazání 50
—, sáně 53
—, vřete 53
—, odedítání 53, 54
mikroskop 155
—, detaily 58, 60, 101, 150
— difúzní 11, 53, 62
— metalografický 156
— odedítací, odedítací m. 155
—, osvětlení přednětí 155
— projekční 139, 156
—, zvětšení 155
mikrotom 101
mikrováhy 29, 38, 137
minimetr 95, 179
minutový 95, 179
minutová počítadla v. počítadla
míry 201, 208
modul pružnosti, vliv teploty 143
—, trvalé změny 139
molekulární tření (útlum) 19, 29, 236, 268
molybden 22

moment hmotný, různ. těles 203
moment setrvačnosti, různ. těles 203
Morseův přístroj 115
mosaz 16, 140, 240, 245
mřížky difrakční 52
Mt. Palomar, reflektor 10, 28
Mt. Wilson, reflektor 89
mrtvé hmoty 74
Mudge Thomas 114, 304, 330
můstky ložiskové 45, 332
Nádrž 56
nalisování 34
námořní chronometr v. chronometr
napružení 49
naražení 34
natahování hodin 312, 313
— elektrické 313, 317
—, remontoir 315, 317
— hodinek 129, 334, 335, 396
nátěr 30
Negretti a Lambra 134
nekovové materiály 23
neosobní mikrometr 189
nerosty 25
Newton Isaac 150
nikl 20
niklová mosaz 20
Nivarox 19, 129, 131, 132, 247, 290
nivelační lať 152, 164
— libela 158
— stroj 161
nonius 174
Novák K. 280, 348, 384
nové stříbro 20
N. P. L. 73, 139, 180
nulování váčkou 110
nulové metody měření 144
Nušl. Fr., kontakt 350
Nušl. Fr. 79, 98, 116, 146, 190
nýtování 31
— koleček a páček 32
— trubkové 32
Objektiv 151, 155
— výměnný 49

objektivní mikrometr 156
oblouková míra 202
obraz reálný 149
— zrcadlový 145
obrobitelnost 13
ocel 17, 140, 240
očníce 153
odečítací prostředky 173
odečítací mikroskop 174
— čárkový (indexový) 175
— s planpar. deskou 178
— spirálový 177
— stupnicový (mřížkový) 175
— šroubový 176
— vernierový (moniový) 175
odečítání koinceidenční (Wild) 178
— sloupce kapaliny 174
— stupnice 174
Odhner, počít. stroj 98
odchyłka od střed. chodu 357
odlehčení ložisek 86, 88
odraz úplný 147
ohmisková délka 149
ohmiskový obrazec 151, 152
oko, rozlišovací schopnost 174
okulár 150, 155
— Huygensův (negat.) 153
— měřicí 156
— Ramsdenův 153
— stupnicový 48
— šroubový 176
O'Leary, volné kyvadlo 367, 368
oleje mazací 30
olivované kameny 70
olivnice 157
olovo 22
Ondřejov, hvězdárna 350
oprava (hodin) 357
optická lavice 57
optické pomůcky 9, 144
optický šroub 178
optická geometrická a fyzikální 144
oteč 312
oscilátory v. kmity 195
— mechanické 221

— vysokofrekvenční 373
oselograf 131
osobní chyba 189
otáčivá rychlost, regulátory 115
—, měřicí poměru 104
otočení o 180° 160
otočná uložení v. uložení ozubená kola 95
— částečná 98
— hodinová 95, 96, 323
— kontrol. přístroj 103
— neokrouhlá 98
— šneková 97, 126
— vřete v zubech 97
ozubená tyč 97
ozubení čísel 96, 323
— cykloidní 96, 323
— evolventní 95
Paillard C. A. 260
pajky 35
pakfong 20, 132
palety 194
palladium 131, 260
pantograf 74, 169
parafrín 29
paralaxa 173
paralelní vedení v. vedení parciální uložení 88
pare-choc 71, 259
pařížská čárka 158, 335
pasážní stroj 88, 189
pásky bimetalické 140
— pružné 136
— závěsné 136, 140
passameter Zeiss 179
pastorky 32, 34, 96, 323
patrona (soustruhu) 47
Pardín, kreslicí přístroj 137
pavučiny 152
pečetní vosk 38
Pellaton M 393
pendlovky 329
pentagonální hranol 148
perioda 209
periodická chyba (šroub) 51
permalloy 19
permax 19
péro hodinové 128, 129, 319

perovník otáčivý 129, 319
329
— pevný 318
pertinax 24, 29
Peterson, mikrováhy 137
Pfeffer K., minut. počítadla 354
přecení pohyb Země 187
prismatické vedení v. vedení
projekční mikroskop 156
proložení 160
proměnnost materiálů 14, 238, 239
průchody (proudou sklem) 21, 28, 36
pružiny 127, 132
— creep 14, 132
— hysterese 129, 132, 139
— hodinové v. péro
— namáhání 139
— siloměrné 131, 139
— vliv teploty 143
— změny časem 139
pružnost stroje nedokonalá 63
pružinové klouby v. kloub přelýb (spojení) 33
přechodová skla 28
překlíčka 25, 38
přeložení (o 180°) 160
přesnost hodin, hranice 378
— křemenných 378
— kyvadlových 360 až 362
—, posuzování 356
—, setrvačkových 335, 362
—, vývoj od počátku 200
převod páskem 137
— ozubený 95, 323
— na ručku 123
převracetací systém 148, 151
přídavná závažka 256
Příklady:
1. Energie kyvadla 205
2. Síla na stoup. kole 206
3. Energie pružiny (vlásku) 206
4. Pohyb, energie setrvačky 207

perovnik otáčivý 129, 319
329
— pevný 318
pertinax 24, 29
Peterson, mikrováhy 137
Pfeffer K., minut. počítadla 354
Phys.-Technische Reichsanstalt 103, 375
Phillips Ed. 394
Picard Jean 189
Pierce, zapojení 376
piezoelektrický zjev 375
pilotovací theodolit 97
Pitofova trubka 105
planetové soukolí 103, 315
planimetr 105, 106, 110, 123, 144, 163
— automatický na usně 109
— lineární, vedení 61, 62, 107
planparalelní deska 148, 153, 178
planum 28, 162
platforma (děl. stroj) 88, 170
platina 21, 37
plexiglas 24
— počítadlo 105, 112
— kyvů 196, 341, 346
— minutové 352, 353
podávací ústrojí 100, 101
— dělicích strojů 169
— film. komory 111
Poggendorf, zreadl. meth. 179
pohon hodin elektrický v. elektrické hodiny
— pružinou v. péro, pérovník
— závažím 312, 326
pohyb harmonický v. harmonický p.
polarograf Heyrovského 20
polarimetr 165
politura truhlářská 30
polymerisace 23, 24
Poncelet J. V. 107
porcelán 27, 29
postupná chyba šroubu 51
— šnek. kola 172
potenciometr 144

5. Odsíředivá síla (setrvačka) 207
6. Tuhost pružin oscilátoru 214
7. Volnost setrvačky chronometru 216
8. Změna délky kyvadla 226
9. Doba kyvu prstenu 228
10. Tyč jako kyvadlo 228
11. Tyč jako minimál. kyvadlo 229
12. Hmotn. náhrad. kyvadla 231
13. Kyvadlo, vliv přivažku 232
14. Kyvadlo, spotřeba práce 235
15. Zvřata, poddajnou konsolu 237
16. Výpočet sekund. kyvadla 243
17. — vlivu regul. matky 244
18. — předavných závaží 256
19. Setrvačka, doba kyvu 261
20. —, výpočet vlásku 261
21. —, spotřeba práce 262
22. Výčíslení chodu hodin 357
- přímovod v. vedení příruba 45
- přívody proudu ve skle 28, 36
- psací stroj 102
- Pulsmetr, el. hodiny 102
- pyrex, sklo 27
- Ramsden J. 153
- ratrapánky 110, 380, 381
- Rawlings A. L. 236, 237, 348, 371, 389
- reálný obraz 149
- Rédier, aneroïd 256
- Redux, lepidlo 38
- reflektor 10, 28, 89
- refraktometr 85
- regláž 38, 362, 391, 395
- , stálost 362
- , výsledky 395, 396
- reglér 120, 261, 396
- registrování v. záznam 182
- regulace (ve výrobě) 10
- regulace hodin kyvadlových 120, 242, 244, 256
- setrvačkových 131, 259, 260
- regulační matka 120, 244
- ručka 131, 259, 260, 393
- závažníčka 231, 256, 257
- regulátor hodin 194
- otáčivé rychlosti 115
- sekundový (= hodiny) 326, 364
- Reid Th. 389
- rejdivací kolečko integr. 105, 108
- váleček 108
- rektifikace 119
- excentrem 123
- klinem 89
- otočením o 180° 160
- šroubem 120
- relé 95, 128, 139
- remontoir 315
- repetovací hodinky 189
- Repsold, neosob. mikro-metr 189
- reversní kyvadlo 227
- libela 158
- rhodium 21
- rhombický hramol 148
- Riefler Sigmund 18, 142, 238, 245—247, 252, 253, 256, 288, 292, 312, 317, 349, 358, 360, 361
- Rieussec, chronograf 381
- Robin R., krok 300
- Roekwell, tvrdoměr 26
- Roentgen, trubice 19, 21
- rohátka 98
- Rolleikord, zrcadlovka 110
- Rollex, hodinky 335
- Römer O. 189
- Roskopf, hodinky 310, 333
- rotace země 378, 379
- rovinné desky 13, 28
- Rowland H. 52
- rozpěrné sloupky 39, 46
- roztažnost tepe ná 15, 18, 240
- rtuť 20, 240, 251
- , spinač v. prasátko rubín 26 v. kameny ručka nožová 174
- Rudd R. J. 351, 367
- ryhlo (děl. stroj) 166, 168
- vyhořané koflíky 34
- Sádra 31
- safír 26, 73, 275
- salmiak 35
- sandarak 30
- Satori K. 239, 254, 281, 292, 347
- Sears J. E. 375
- secondé mortie 298
- sečítací mechanismus 109
- sečná dálka 152
- Seegerovy kroužky 39
- segment 98, 123
- sekundární chyba 265, 396
- sekund kontakt v. kontakt 326, 327
- , účinnost 325
- Soumille abbé 294
- soudařnickové vřtačky 63, 167, 178
- sousruhy drobné 54—59
- uložení včetně 66 až 68
- mechanické 101
- patronové 47
- spájecí vodička 35
- spájení 35
- namášením 35
- speciální materiály 269
- spektrometr 85
- spojka v. čočka
- spojný systém 150
- spojení 31
- bajonetové 49
- flansí (přírubou) 45
- kuželové 46
- lepením, tmelením 37
- nalisováním, naražením 34
- nýtováním 31
- přehybem 33
- svařením 35
- šelakem 38
- šrouby 44
- šroubením 47
- Šort William H. 238, 234, 236, 237, 368
- Schieferstein, pohon kyv. 294
- Schuler M., hodiny 66, 246
- síla direkční 209
- setrvačná 204
- „Silent“, budík 310
- simusoida 212
- SIP = Societé Genevoise 172
- síra 29
- sádky 27
- skla, druhy 27
- optická 146
- sklonoměr kyvadlový 157
- libelový 161
- skok 195, 275
- sloupky rozpěrné (distanční) 46
- Snell, zákon lomu 146
- Société Genevoise 172
- soda 35
- Sorex, mikrometr 181
- Sorelův cement 31
- soukolkí hodin, úselné poměry 326, 327
- , účinnost 325
- Soumille abbé 294
- soudařnickové vřtačky 63, 167, 178
- sousruhy drobné 54—59
- uložení včetně 66 až 68
- mechanické 101
- patronové 47
- spájecí vodička 35
- spájení 35
- namášením 35
- speciální materiály 269
- spektrometr 85
- spojka v. čočka
- spojný systém 150
- spojení 31
- bajonetové 49
- flansí (přírubou) 45
- kuželové 46
- lepením, tmelením 37
- nalisováním, naražením 34
- nýtováním 31
- přehybem 33
- svařením 35
- šelakem 38
- šrouby 44
- šroubením 47
- Šort William H. 238, 234, 236, 237, 368
- Schieferstein, pohon kyv. 294
- Schuler M., hodiny 66, 246
- síla direkční 209
- setrvačná 204
- „Silent“, budík 310
- simusoida 212
- SIP = Societé Genevoise 172
- síra 29
- sádky 27
- skla, druhy 27
- optická 146
- sklonoměr kyvadlový 157
- libelový 161
- skok 195, 275
- sloupky rozpěrné (distanční) 46
- Snell, zákon lomu 146
- Société Genevoise 172
- soda 35
- Sorex, mikrometr 181
- Sorelův cement 31
- soukolkí hodin, úselné poměry 326, 327
- , účinnost 325
- Soumille abbé 294
- soudařnickové vřtačky 63, 167, 178
- sousruhy drobné 54—59
- uložení včetně 66 až 68
- mechanické 101
- patronové 47
- spájecí vodička 35
- spájení 35
- namášením 35
- speciální materiály 269
- spektrometr 85
- spojka v. čočka
- spojný systém 150
- spojení 31
- bajonetové 49
- flansí (přírubou) 45
- kuželové 46
- lepením, tmelením 37
- nalisováním, naražením 34
- nýtováním 31
- přehybem 33
- svařením 35
- šelakem 38
- šrouby 44
- šroubením 47
- Šort William H. 238, 234, 236, 237, 368
- Schieferstein, pohon kyv. 294
- Schuler M., hodiny 66, 246
- síla direkční 209
- setrvačná 204
- „Silent“, budík 310
- simusoida 212
- SIP = Societé Genevoise 172
- síra 29
- sádky 27
- skla, druhy 27
- optická 146
- sklonoměr kyvadlový 157
- libelový 161
- skok 195, 275
- sloupky rozpěrné (distanční) 46
- Snell, zákon lomu 146
- Société Genevoise 172
- soda 35
- Sorex, mikrometr 181
- Sorelův cement 31
- soukolkí hodin, úselné poměry 326, 327
- , účinnost 325
- Soumille abbé 294
- soudařnickové vřtačky 63, 167, 178
- sousruhy drobné 54—59
- uložení včetně 66 až 68
- mechanické 101
- patronové 47
- spájecí vodička 35
- spájení 35
- namášením 35
- speciální materiály 269
- spektrometr 85
- spojka v. čočka
- spojný systém 150
- spojení 31
- bajonetové 49
- flansí (přírubou) 45
- kuželové 46
- lepením, tmelením 37
- nalisováním, naražením 34
- nýtováním 31
- přehybem 33
- svařením 35
- šelakem 38
- šrouby 44
- šroubením 47
- Šort William H. 238, 234, 236, 237, 368
- Schieferstein, pohon kyv. 294
- Schuler M., hodiny 66, 246
- síla direkční 209
- setrvačná 204
- „Silent“, budík 310
- simusoida 212
- SIP = Societé Genevoise 172
- síra 29
- sádky 27
- skla, druhy 27
- optická 146
- sklonoměr kyvadlový 157
- libelový 161
- skok 195, 275
- sloupky rozpěrné (distanční) 46
- Snell, zákon lomu 146
- Société Genevoise 172
- soda 35
- Sorex, mikrometr 181
- Sorelův cement 31
- soukolkí hodin, úselné poměry 326, 327
- , účinnost 325
- Soumille abbé 294
- soudařnickové vřtačky 63, 167, 178
- sousruhy drobné 54—59
- uložení včetně 66 až 68
- mechanické 101
- patronové 47
- spájecí vodička 35
- spájení 35
- namášením 35
- speciální materiály 269
- spektrometr 85
- spojka v. čočka
- spojný systém 150
- spojení 31
- bajonetové 49
- flansí (přírubou) 45
- kuželové 46
- lepením, tmelením 37
- nalisováním, naražením 34
- nýtováním 31
- přehybem 33
- svařením 35
- šelakem 38
- šrouby 44
- šroubením 47
- Šort William H. 238, 234, 236, 237, 368
- Schieferstein, pohon kyv. 294
- Schuler M., hodiny 66, 246
- síla direkční 209
- setrvačná 204
- „Silent“, budík 310
- simusoida 212
- SIP = Societé Genevoise 172
- síra 29
- sádky 27
- skla, druhy 27
- optická 146
- sklonoměr kyvadlový 157
- libelový 161
- skok 195, 275
- sloupky rozpěrné (distanční) 46
- Snell, zákon lomu 146
- Société Genevoise 172
- soda 35
- Sorex, mikrometr 181
- Sorelův cement 31
- soukolkí hodin, úselné poměry 326, 327
- , účinnost 325
- Soumille abbé 294
- soudařnickové vřtačky 63, 167, 178
- sousruhy drobné 54—59
- uložení včetně 66 až 68
- mechanické 101
- patronové 47
- spájecí vodička 35
- spájení 35
- namášením 35
- speciální materiály 269
- spektrometr 85
- spojka v. čočka
- spojný systém 150
- spojení 31
- bajonetové 49
- flansí (přírubou) 45
- kuželové 46
- lepením, tmelením 37
- nalisováním, naražením 34
- nýtováním 31
- přehybem 33
- svařením 35
- šelakem 38
- šrouby 44
- šroubením 47
- Šort William H. 238, 234, 236, 237, 368
- Schieferstein, pohon kyv. 294
- Schuler M., hodiny 66, 246
- síla direkční 209
- setrvačná 204
- „Silent“, budík 310
- simusoida 212
- SIP = Societé Genevoise 172
- síra 29
- sádky 27
- skla, druhy 27
- optická 146
- sklonoměr kyvadlový 157
- libelový 161
- skok 195, 275
- sloupky rozpěrné (distanční) 46
- Snell, zákon lomu 146
- Société Genevoise 172
- soda 35
- Sorex, mikrometr 181
- Sorelův cement 31
- soukolkí hodin, úselné poměry 326, 327
- , účinnost 325
- Soumille abbé 294
- soudařnickové vřtačky 63, 167, 178
- sousruhy drobné 54—59
- uložení včetně 66 až 68
- mechanické 101
- patronové 47
- spájecí vodička 35
- spájení 35
- namášením 35
- speciální materiály 269
- spektrometr 85
- spojka v. čočka
- spojný systém 150
- spojení 31
- bajonetové 49
- flansí (přírubou) 45
- kuželové 46
- lepením, tmelením 37
- nalisováním, naražením 34
- nýtováním 31
- přehybem 33
- svařením 35
- šelakem 38
- šrouby 44
- šroubením 47
- Šort William H. 238, 234, 236, 237, 368
- Schieferstein, pohon kyv. 294
- Schuler M., hodiny 66, 246
- síla direkční 209
- setrvačná 204
- „Silent“, budík 310
- simusoida 212
- SIP = Societé Genevoise 172
- síra 29
- sádky 27
- skla, druhy 27
- optická 146
- sklonoměr kyvadlový 157
- libelový 161
- skok 195, 275
- sloupky rozpěrné (distanční) 46
- Snell, zákon lomu 146
- Société Genevoise 172
- soda 35
- Sorex, mikrometr 181
- Sorelův cement 31
- soukolkí hodin, úselné poměry 326, 327
- , účinnost 325
- Soumille abbé 294
- soudařnickové vřtačky 63, 167, 178
- sousruhy drobné 54—59
- uložení včetně 66 až 68
- mechanické 101
- patronové 47
- spájecí vodička 35
- spájení 35
- namášením 35
- speciální materiály 269
- spektrometr 85
- spojka v. čočka
- spojný systém 150
- spojení 31
- bajonetové 49
- flansí (přírubou) 45
- kuželové 46
- lepením, tmelením 37
- nalisováním, naražením 34
- nýtováním 31
- přehybem 33
- svařením 35
- šelakem 38
- šrouby 44
- šroubením 47
- Šort William H. 238, 234, 236, 237, 368
- Schieferstein, pohon kyv. 294
- Schuler M., hodiny 66, 246
- síla direkční 209
- setrvačná 204
- „Silent“, budík 310
- simusoida 212
- SIP = Societé Genevoise 172
- síra 29
- sádky 27
- skla, druhy 27
- optická 146
- sklonoměr kyvadlový 157
- libelový 161
- skok 195, 275
- sloupky rozpěrné (distanční) 46
- Snell, zákon lomu 146
- Société Genevoise 172
- soda 35
- Sorex, mikrometr 181
- Sorelův cement 31
- soukolkí hodin, úselné poměry 326, 327
- , účinnost 325
- Soumille abbé 294
- soudařnickové vřtačky 63, 167, 178
- sousruhy drobné 54—59
- uložení včetně 66 až 68
- mechanické 101
- patronové 47
- spájecí vodička 35
- spájení 35
- namášením 35
- speciální materiály 269
- spektrometr 85
- spojka v. čočka
- spojný systém 150
- spojení 31
- bajonetové 49
- flansí (přírubou) 45
- kuželové 46
- lepením, tmelením 37
- nalisováním, naražením 34
- nýtováním 31
- přehybem 33
- svařením 35
- šelakem 38
- šrouby 44
- šroubením 47
- Šort William H. 238, 234, 236, 237, 368
- Schieferstein, pohon kyv. 294
- Schuler M., hodiny 66, 246
- síla direkční 209
- setrvačná 204
- „Silent“, budík 310
- simusoida 212
- SIP = Societé Genevoise 172
- síra 29
- sádky 27
- skla, druhy 27
- optická 146
- sklonoměr kyvadlový 157
- libelový 161
- skok 195, 275
- sloupky rozpěrné (distanční) 46
- Snell, zákon lomu 146
- Société Genevoise 172
- soda 35
- Sorex, mikrometr 181
- Sorelův cement 31
- soukolkí hodin, úselné poměry 326, 327
- , účinnost 325
- Soumille abbé 294
- soudařnickové vřtačky 63, 167, 178
- sousruhy drobné 54—59
- uložení včetně 66 až 68
- mechanické 101
- patronové 47
- spájecí vodička 35
- spájení 35
- namášením 35
- speciální materiály 269
- spektrometr 85
- spojka v. čočka
- spojný systém 150
- spojení 31
- bajonetové 49
- flansí (přírubou) 45
- kuželové 46
- lepením, tmelením 37
- nalisováním, naražením 34
- nýtováním 31
- přehybem 33
- svařením 35
- šelakem 38
- šrouby 44
- šroubením 47
- Šort William H. 238, 234, 236, 237, 368
- Schieferstein, pohon kyv. 294
- Schuler M., hodiny 66, 246
- síla direkční 209
- setrvačná 204
- „Silent“, budík 310
- simusoida 212
- SIP = Societé Genevoise 172
- síra 29
- sádky 27
- skla, druhy 27
- optická 146
- sklonoměr kyvadlový 157
- libelový 161
- skok 195, 275
- sloupky rozpěrné (distanční) 46
- Snell, zákon lomu 146
- Société Genevoise 172
- soda 35
- Sorex, mikrometr 181
- Sorelův cement 31
- soukolkí hodin, úselné poměry 326, 327
- , účinnost 325
- Soumille abbé 294
- soudařnickové vřtačky 63, 167, 178
- sousruhy drobné 54—59
- uložení včetně 66 až 68
- mechanické 101
- patronové 47
- spájecí vodička 35
- spájení 35
- namášením 35
- speciální materiály 269
- spektrometr 85
- spojka v. čočka
- spojný systém 150
- spojení 31
- bajonetové 49
- flansí (přírubou) 45
- kuželové 46
- lepením, tmelením 37
- nalisováním, naražením 34
- nýtováním 31
- přehybem 33
- svařením 35
- šelakem 38
- šrouby 44
- šroubením 47
- Šort William H. 238, 234, 236, 237, 368
- Schieferstein, pohon kyv. 294
- Schuler M., hodiny 66, 246
- síla direkční 209
- setrvačná 204
- „Silent“, budík 310
- simusoida 212
- SIP = Societé Genevoise 172
- síra 29
- sádky 27
- skla, druhy 27
- optická 146
- sklonoměr kyvadlový 157
- libelový 161
- skok 195, 275
- sloupky rozpěrné (distanční) 46
- Snell, zákon lomu 146
- Société Genevoise 172
- soda 35
- Sorex, mikrometr 181
- Sorelův cement 31
- soukolkí hodin, úselné poměry 326, 327
- , účinnost 325
- Soumille abbé 294
- soudařnickové vřtačky 63, 167, 178
- sousruhy drobné 54—59
- uložení včetně 66 až 68
- mechanické 101
- patronové 47
- spájecí vodička 35
- spájení 35
- namášením 35
- speciální materiály 269
- spektrometr 85
- spojka v. čočka
- spojný systém 150
- spojení 31
- bajonetové 49
- flansí (přírubou) 45
- kuželové 46
- lepením, tmelením 37
- nalisováním, naražením 34
- nýtováním 31
- přehybem 33
- svařením 35
- šelakem 38
- šrouby 44
- šroubením 47
- Šort William H. 238, 234, 236, 237, 368
- Schieferstein, pohon kyv. 294
- Schuler M., hodiny 66, 246
- síla direkční 209
- setrvačná 204
- „Silent“, budík 310
- simusoida 212
- SIP = Societé Genevoise 172
- síra 29
- sádky 27
- skla, druhy 27
- optická 146
- sklonoměr kyvadlový 157
- libelový 161
- skok 195, 275
- sloupky rozpěrné (distanční) 46
- Snell, zákon lomu 146
- Société Genevoise 172
- soda 35
- Sorex, mikrometr 181
- Sorelův cement 31
- soukolkí hodin, úselné poměry 326, 327
- , účinnost 325
- Soumille abbé 294
- soudařnickové vřtačky 63, 167, 178
- sousruhy drobné 54—59
- uložení včetně 66 až 68
- mechanické 101
- patronové 47
- spájecí vodička 35
- spájení 35
- namášením 35
- speciální materiály 269
- spektrometr 85
- spojka v. čočka
- spojný systém 150
- spojení 31
- bajonetové 49
- flansí (přírubou) 45
- kuželové 46
- lepením, tmelením 37
- nalisováním, naražením 34
- nýtováním 31
- přehybem 33
- svařením 35
- šelakem 38
- šrouby 44
- šroubením 47
- Šort William H. 238, 234, 236, 237, 368
- Schieferstein, pohon kyv. 294
- Schuler M., hodiny 66, 246
- síla direkční 209
- setrvačná 204
- „Silent“, budík 310
- simusoida 212
- SIP = Societé Genevoise 172
- síra 29
- sádky 27
- skla, druhy 27
- optická 146
- sklonoměr kyvadlový 157
- libelový 161
- skok 195, 275
- sloupky rozpěrné (distanční) 46
- Snell, zákon lomu 146
- Société Genevoise 172
- soda 35
- Sorex, mikrometr 181
- Sorelův cement 31
- soukolkí hodin, úselné poměry 326, 327
- , účinnost 325
- Soumille abbé 294
- soudařnickové vřtačky 63, 167, 178
- sousruhy drobné 54—59
- uložení včetně 66 až 68
- mechanické 101
- patronové 47
- spájecí vodička 35
- spájení 35
- namášením 35
- speciální materiály 269
- spektrometr 85
- spojka v. čočka
- spojný systém 150
- spojení 31
- bajonetové 49
- flansí (přírubou) 45
- kuželové 46
- lepením, tmelením 37
- nalisováním, naražením 34
- nýtováním 31
- přehybem 33
- svařením 35
- šelakem 38
- šrouby 44
- šroubením 47
- Šort William H. 238, 234, 236, 237, 368
- Schieferstein, pohon kyv. 294
- Schuler M., hodiny 66, 246
- síla direkční 209
- setrvačná 204
- „Silent“, budík 310
- simusoida 212
- SIP = Societé Genevoise 172
- síra 29
- sádky 27
- skla, druhy 27
- optická 146
- sklonoměr kyvadlový 157
- libelový 161
- skok 195, 275

Thievenot, libela 158
 Thury, invar. kyvadlo 253
 Tiede Ch. F. 288, 364
 tíhové zrychlení, měření 132, 227, 246
 Timol, spěl. pasta 35
 tlakomerné pružiny 134
 tlumení měř. přístrojů 117, 119
 —, způsob 118, 119
 tlnění 37
 tlnely, různé 31, 37, 38, 163
 točátko 97
 Toledo, aut. váhy 137
 Tomlinson G. A. 371
 Tompion Th. 296
 torsní pružina 35, 134
 — váhy 136
 — závěs 136, 223
 totální reflexe (odraz) 147
 tourbillon 311
 transverzální měřtko 164
 triangulační měření 156
 triplet 149
 trubkové nýtování 32
 trumpetový čep 69
 třecí převody 102
 tření v. soukolí, uložení, krok
 — v měřicích systémech 72
 třída měř. přístrojů 73
 tubus mikroskop. délka 155
 —, vedení 58, 60
 tungsten v. wolfram 21
 turmalin 27, 375
 tužidlo 38
 tvrdoměr 54
 tvrzené dřevo 25

Úhel mezný 147
 — výškový 146, 189
 úhlohměr Zeiss 165
 uložení britové 91
 —, britová osa 91
 —, pánve, pánvice 91
 —, rektifikace břitů 93
 —, sáně 95
 —, střídání 93
 —, třmen 94
 —, zrna 91
 —, upevnění břitů 92
 —, tření, citlivost 92
 uložení cylindrické čas-
 tečné 88

— čípková v. čípková ul.
 — hrotová v. hrotová ul.
 — jehlová 70
 — kamenová v. kameny
 lož.
 uložení kuličkové v. ku-
 líčkové ložiska
 — kulová 83, 84
 — letná cylindrická 87
 — — kuželová 84
 — plochá 89, 90
 — přesná horizontální 88
 — setrvačky v. setrvačka
 úhlohměr. strojů 84
 — valivá 76
 — vřeten obráběcích 66
 až 68
 —, mazání, tření 66
 ultrazvuk 376
 ustanovka 123
 — osová 125
 — planimetru 123
 — šnek. převod 126
 útlum kyvadla 234—236
 — měř. systémů 117
 — molekulární 268
 — oscilátoru 217
 — setrvačky 262

V-2, raketa 105
 váhy, precizní 20, 21, 92,
 94, 119
 —, citlivost, přesnost 92
 vápenec 25
 vakuové tmely 31
 variace hodin 357, 358
 vedení paralelní 63
 — dvoukolím 62, 63
 — lany 64
 — pákami 64
 — pásky 137
 — pružinami 139
 — rovnoběžnými 64
 — řetězy 64
 vedení přímé 56
 —, blokování 58, 59
 —, délka sání 58
 —, dvojkolím 62
 —, integrátorů 61, 62
 —, kluzná 56, 57
 —, kluzná odlehčená 62
 —, kolečková 61
 —, kuličková 62
 —, odlehčená 62

Váha, aut. váhy 137
 Tomlinson G. A. 371
 Tompion Th. 296
 torsní pružina 35, 134
 — váhy 136
 — závěs 136, 223
 totální reflexe (odraz) 147
 tourbillon 311
 transverzální měřtko 164
 triangulační měření 156
 triplet 149
 trubkové nýtování 32
 trumpetový čep 69
 třecí převody 102
 tření v. soukolí, uložení,
 krok
 — v měřicích systémech 72
 třída měř. přístrojů 73
 tubus mikroskop. délka 155
 —, vedení 58, 60
 tungsten v. wolfram 21
 turmalin 27, 375
 tužidlo 38
 tvrdoměr 54
 tvrzené dřevo 25

Úhel mezný 147
 — výškový 146, 189
 úhlohměr Zeiss 165
 uložení britové 91
 —, britová osa 91
 —, pánve, pánvice 91
 —, rektifikace břitů 93
 —, sáně 95
 —, střídání 93
 —, třmen 94
 —, zrna 91
 —, upevnění břitů 92
 —, tření, citlivost 92
 uložení cylindrické čas-
 tečné 88

— otevířená 56
 — páková 63—66
 — pracovní 56
 — přibližná 64—66
 — prismatická 57
 — rovinná 57—59
 — stavěcí 56
 — střešková 59
 — souřad. strojů 63
 — tyčemi 60
 — válcová 59—61
 — valivá 56, 61
 — válečková 63
 — zavřená 56
 Verneuil, umělé korundy
 metr. šroub
 vysokofrekvenční oscilá-
 tory 373
 věrníček (regulátor) 115, výškoměr 143, 387
 — vážení části hodin 205
 větrník gravit. kroku 286, vyvažovací přístroj 82
 věžní hodiny v. hodiny
 zdruhotěsné pouzdro
 Vidi, tlakoměr. bubinky
 hod. 256, 365
 vidlice kyvadl. hodin 27
 Wagnerovo kladívko 373
 Vickers, tvrdoměr 26, 54
 Waterbury, hodinky 299
 Vieweg-Gottwald 73
 Vestminsterské hodiny
 vidlička setrvačk. hodin 251, 390
 304, 308
 Vincenzio Galilei 196
 336
 viskózní tření 217
 vizir 174
 vláčna hedvábná 137
 — křemenná 28, 136, 140
 Wimmerl J. T. 287, 380,
 390
 vlásek 130, 199, 259, 268,
 wolfram 21, 132, 245
 —, wolframan vápenatý 21
 —, 394, 396
 —, křemenná 28, 136, 140
 Wimmerl J. T. 287, 380,
 390
 —, konečné křivky 131,
 Wood-Ford, chronoskop
 386
 —, materiál 131, 260
 —, namáhání 139
 —, plochy 130, 259, 393,
 394
 —, válcový 130, 394
 —, vliv teploty 141, 262
 —, výpočet 261
 vlivy rušivé v. harmoni-
 ký pohyb, hodiny, ky-
 vadlo, setrvačka
 vnitřní pnutí 14, 17
 vodtko 307
 vodní sklo (tmely) 31
 vodorovná poloha 156
 Volet, setrvačka 268

— miniaturní 185
 — vícecestný 184
 Zeiss 87, 161, 177, 179,
 180
 Země, rotace 187, 208
 —, rozměry 207
 zeměpisná délka, zjišto-
 vání 188
 Zénith, el. hodiny 338
 zenitteleskop 190, 208
 zinek 22, 240, 244
 zkrutná tyč 139
 zlato 21, 132, 301
 značkovácí metoda 184
 značky užívané v II. části
 202
 zpracování studené, pnutí
 15
 zrcadlo, rovinné 145
 — poloprůhledné 21
 zrcadlová metoda 103,
 179, 186
 zrcadlovka (fot. př.) 145
 zrcadlový sextant v. sex-
 tant
 zrcátko úhlohměrné 145
 zrna (břit) 91
 zrychlení tíhové 201, 208
 —, měření 227, 246
 zvětšení, dalekohledu 151
 — mikroskopu 155
 — okuláru (konvenční)
 155
 zvětšování malých pohy-
 bů 137, 139, 162, 178
 zvuk, rychlost šíření 208

Zabradniček J. 200
 základny geodet., měření
 18
 zalití 34
 záměrný obrazec (značka)
 153
 zapisovací metody v.
 záznam 182
 západy 98
 — hodiněk 99, 100
 zaponový lak 30
 zavažka 112, 113
 — chronometru 38, 282,
 300, 302
 zatáčkoměr let. 163
 zatavení do skla 36
 závaží v. pohon hodin
 závažíčka, regulační 231,
 232, 257
 závěs kyvadla 138, 245
 — britový 245
 — nití 197, 245
 — očkem 245
 — pružinový 138, 246
 —, vliv, změny 234,
 236, 238, 239, 247, 248
 závěs torsní 136, 222
 závit 40
 — hodinářský, švýc. 40
 — jemný 40, 47, 50
 — Löwenherzův 40
 — metrický 40
 — přerušovaný 49
 závitové spojení 47
 závlačky 39
 zavrtání čípku 69
 záznam, metody 182
 — času 184, 383
 — fotografování 186
 — funkční závislosti 186
 —, koordinační časová 185

— otevířená 56
 — páková 63—66
 — pracovní 56
 — přibližná 64—66
 — prismatická 57
 — rovinná 57—59
 — stavěcí 56
 — střešková 59
 — souřad. strojů 63
 — tyčemi 60
 — válcová 59—61
 — valivá 56, 61
 — válečková 63
 — zavřená 56
 Verneuil, umělé korundy
 metr. šroub
 vysokofrekvenční oscilá-
 tory 373
 věrníček (regulátor) 115, výškoměr 143, 387
 — vážení části hodin 205
 větrník gravit. kroku 286, vyvažovací přístroj 82
 věžní hodiny v. hodiny
 zdruhotěsné pouzdro
 Vidi, tlakoměr. bubinky
 hod. 256, 365
 vidlice kyvadl. hodin 27
 Wagnerovo kladívko 373
 Vickers, tvrdoměr 26, 54
 Waterbury, hodinky 299
 Vieweg-Gottwald 73
 Vestminsterské hodiny
 vidlička setrvačk. hodin 251, 390
 304, 308
 Vincenzio Galilei 196
 336
 viskózní tření 217
 vizir 174
 vláčna hedvábná 137
 — křemenná 28, 136, 140
 Wimmerl J. T. 287, 380,
 390
 vlásek 130, 199, 259, 268,
 wolfram 21, 132, 245
 —, wolframan vápenatý 21
 —, 394, 396
 —, křemenná 28, 136, 140
 Wimmerl J. T. 287, 380,
 390
 —, konečné křivky 131,
 Wood-Ford, chronoskop
 386
 —, materiál 131, 260
 —, namáhání 139
 —, plochy 130, 259, 393,
 394
 —, válcový 130, 394
 —, vliv teploty 141, 262
 —, výpočet 261
 vlivy rušivé v. harmoni-
 ký pohyb, hodiny, ky-
 vadlo, setrvačka
 vnitřní pnutí 14, 17
 vodtko 307
 vodní sklo (tmely) 31
 vodorovná poloha 156
 Volet, setrvačka 268

OPRAVY

- Str. 32. Na obr. 11 opomenuta osa — na obr. svislá — rýhovaných koleček.
- Str. 50. Na obr. 121 má být stahovací šroub nakreslen dotažený, a matečný závit jen na levo od rozříznutí.
- Str. 93. Na obr. 319 je třeba svislou čáru kóty prodloužit až k dolnímu konci břitu.
- Str. 128. Na obr. 442 chybí písmena *A*, *B*; str. s obr. 254 na str. 320.
- Str. 145. Na obr. 505 má být zreadlo *I* rovnoběžné s alhidadou; vyplývá z rektifikační podmínky, že při nulovém čtení musí být zreadla *1* a *2* přesně rovnoběžná.
- Str. 279. Obr. 147 má být obrácen o 180° .
- Str. 304. Jako zhotovitel chronometru uveden Romuald Božek; podle jiných údajů a též svědectví J. Friče tento stroj zhotovil starší František, Božek, mechanik pražské techniky.

Prof. Dr. ing. Miroslav Hajn

ZÁKLADY JEMNÉ MECHANIKY
A HODINÁŘSTVÍ

Vydalo vydavatelstvo ROH-PRÁCE - vydavatelství knih v knižnici Technické příručky Práce jako svazek 140. Odpovědný redaktor Bohumil Dobrovolný, jazykový redaktor František Čimlner. Obálku navrhl technický redaktor František Mlášek.

Korektor Rudolf Lodi.

301 05 64 — 19626/52/5/III-1

Číslo publikace 1777. Sazba 6. 6. 1952. Tisk 10. 1. 1953. Vydání 1. Náklad 5.400. Plánovacích archů 12.875, autorských archů 31.89 vydavatelských archů 33.41. Skupina papíru 5020, formát a váha archů 61 × 86 cm, 80 g. Výtiskla Práce 01 v Praze ze sazby.

Daň z obrátu 4%. Cena brož. 142 Kčs, váz. 164 Kčs.

DT 681.11 E