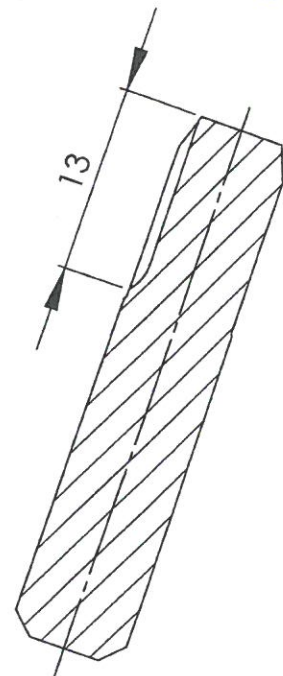
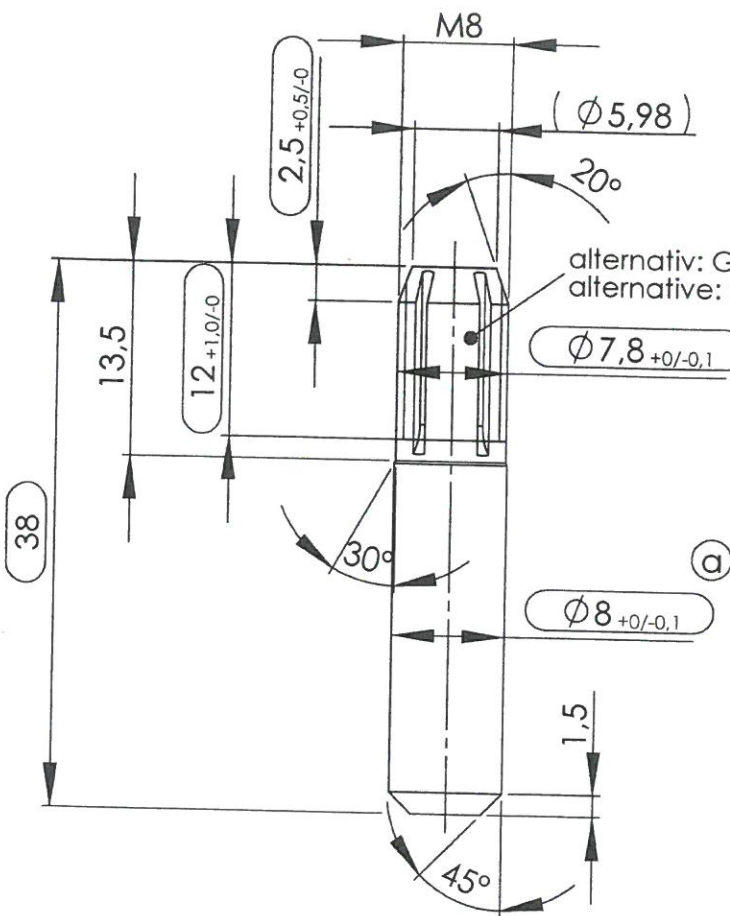
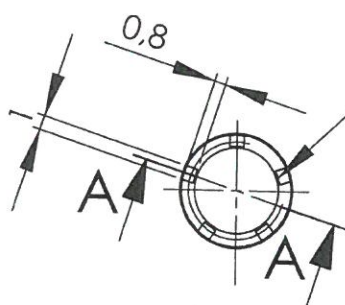


11-27.02/15



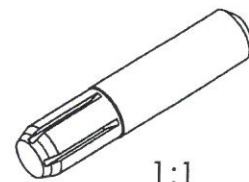
A-A (2:1)



5 Lacknuten/
5 grooves, qualified for powder-coating
without covering

3	7100	Výrobní konstrukce
---	------	--------------------

10. 02. 2015



1:1



**Zeichnungsfreigabe zur Fertigung/
drawing-release for production**

1. Prüfer/ 1. check	Datum/ date	Unterschrift/ signature	2. Prüfer/ 2. check	Datum/ date	Unterschrift/ signature
------------------------	----------------	----------------------------	------------------------	----------------	----------------------------

Maße ohne Toleranzangaben
nach DIN ISO 2768-1-mittel/
untoleranced dimensions
DIN ISO 2768-1-midiale

Jede unerlaubte Verwendung
dieses Dokumentes
wird gerichtlich verfolgt/
illegitimate use of this
document will be prosecuted

Maßstab/scale
2:1, (1:1)

Prüfmaß nach DIN 406 T2 (ISO 129)/
inspected dimension DIN 406 T2 (ISO 129)

unbemaßte Werkstückkanten gratfrei nach DIN ISO 13715/
undimensioned edges free of burrs DIN ISO 13715

Projekt-Nr./ project-no.	W00-01	Lief.-Nr./ supplier-no.	
Werkstoff/ material	UST37-2 (S235JRG1)	Werkstoff-Nr./ material-no.	1.0036
Halbzeug/ semifinished part	DIN 1013	Gewicht/ weight	0,014 kg

Bearb./ drawn	20.11.03	Figgenier
Gepr./ checked	<i>25/08/10</i>	
Norm/ standard		

Benennung/article
Bolzen RL-OL

c	Ausf. als Lacknutbolzen	25.08.10	Fi.
b	altern.: Gewinde gerollt	24.02.06	Fi.
a	Toleranz hinzu	24.02.06	Fi.
Zust./ status	Anderung/ techn. change	Datum/ date	Name/ name

■ ■ wissner-
■ ■ bosserhoff
Hauptstr. 4-6, 58739 Wickede (Ruhr)

Teile-Nr./article-no.	01-006095	Zeichnungs-Nr./drawing-no.	W00-01-114	Index/ index	Blatt/ sheet	b
Ers. f.:/ replacement for:		Ers. d.:/ replaced by:				