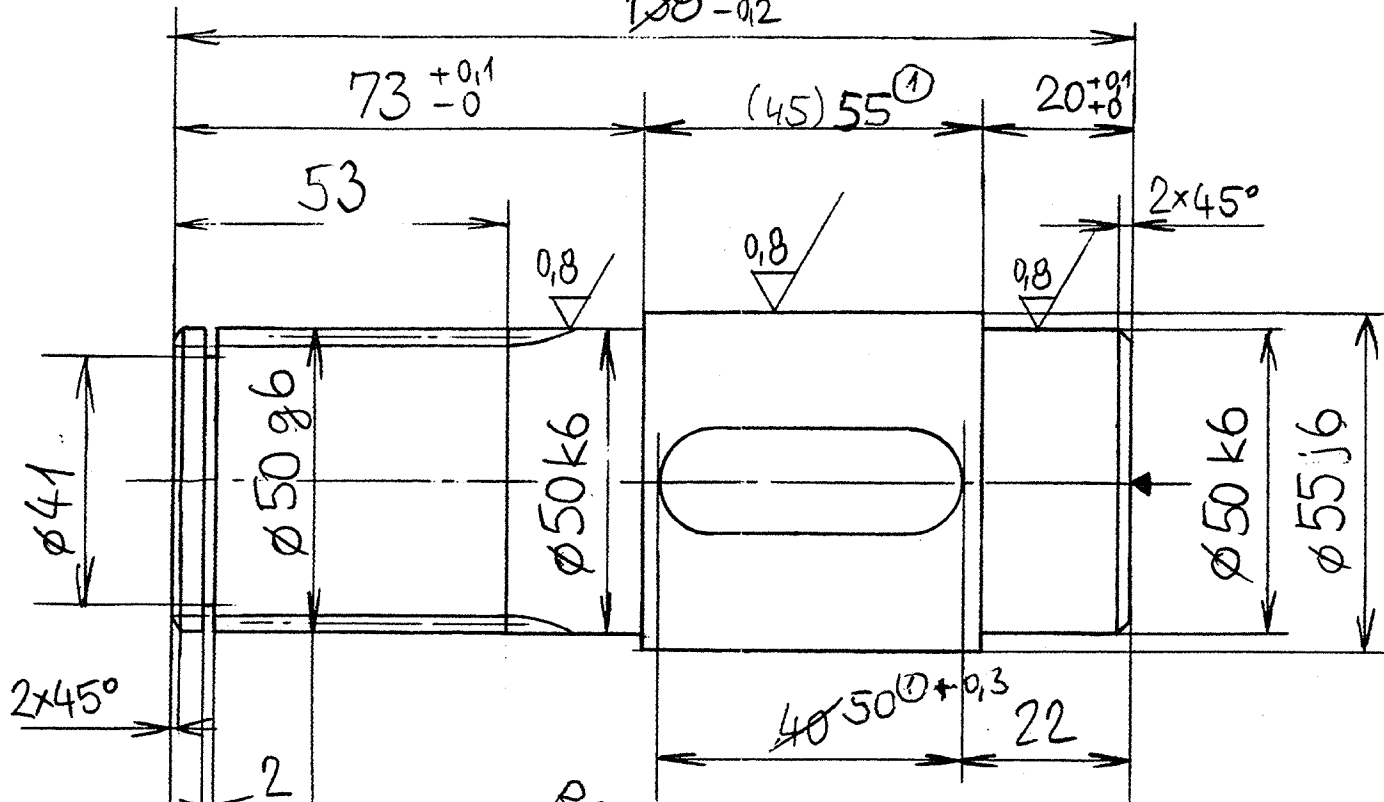
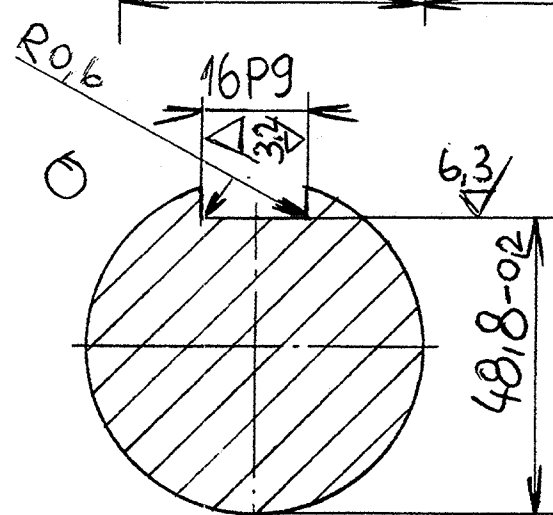


148<sup>①</sup>  
138<sup>+0</sup><sub>-0,2</sub>



JEM. DRAŽKOVÁNÍ  
50 ČSN 014933.0



① ZMĚNA KÓTY  
45 NA 55, 40 NA 55  
138 NA 148  
MATERIÁL 14221  
NA 15260  
10.7.2014

ZUŠLECHTĚNO NA 800 ± 50 MPa, IONTOVĚ NITRIDOVÁNO  
POJISTIT DRATĚNÝM KROUŽKEM - NÁBOJ KARDANU PROTI HŘÍDELI  
(ZUŠLECHTIT) 15 260<sup>①</sup> 120 ks

12	tyč Ø 60-150	138	14221	2,1	ČSN 425515.11
----	--------------	-----	-------	-----	---------------

Číslo	Název-R	Číslo	Pačetovar	Mater. konečný	Mat. v. l. v. i.	Třída odp. d.	Číslo v. l. v. i.	Číslo v. l. v. i.	Číslo výkr. eu	Pos.
-------	---------	-------	-----------	----------------	------------------	---------------	-------------------	-------------------	----------------	------

1:1	05 2002	Č. snímku	Č. transp.	Podpis	Index změny
-----	---------	-----------	------------	--------	-------------

Skupina	Stary výkres	Nový výkres	
Název	Formát	Čís. výkresu	List
VÝSTUPNÍ HŘÍDEL		05-8	