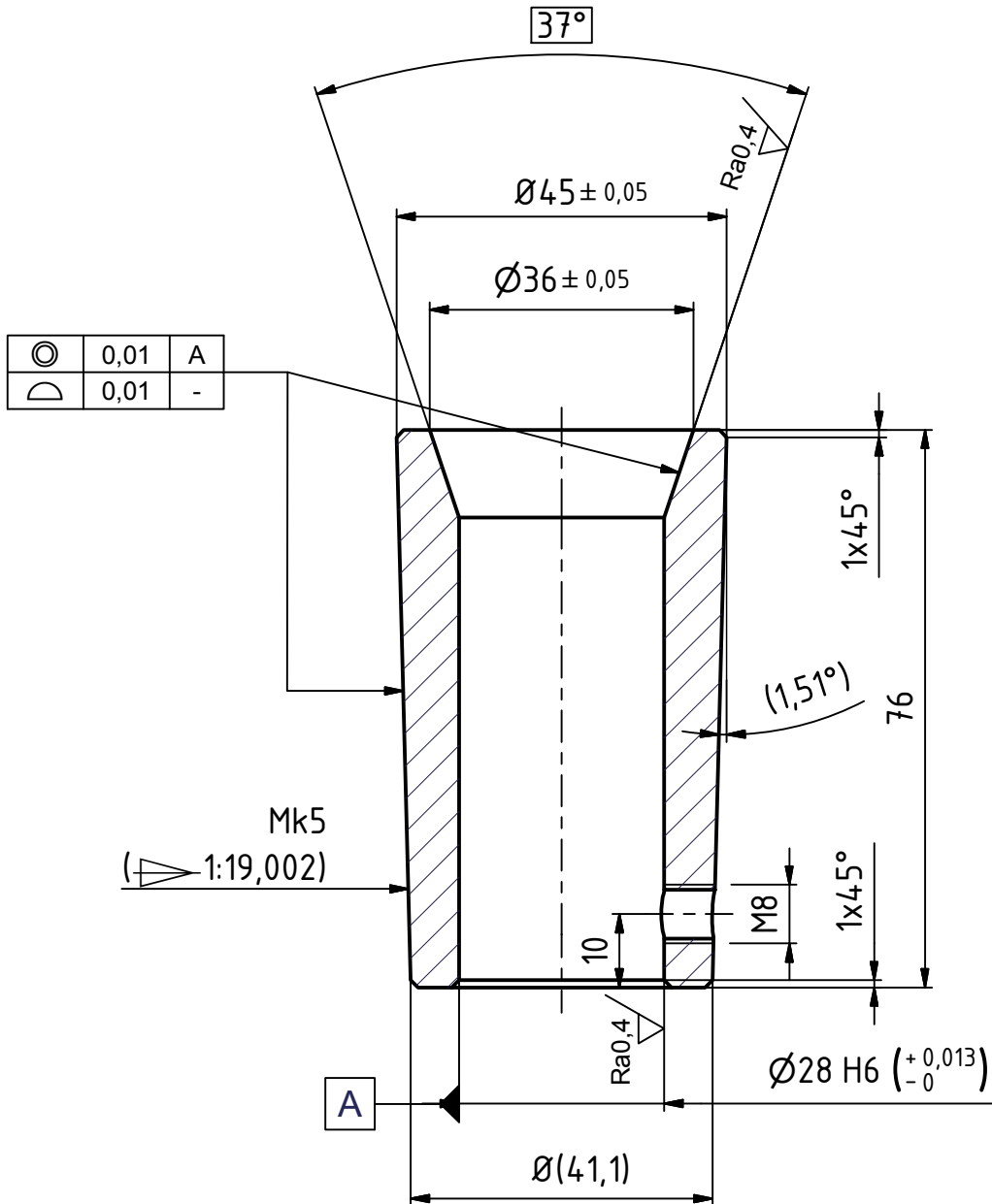


Ra3,2 (✓)



2. Hrany srazit 0,4x45° / R0,4.
1. Zušlechťit na 58 HRC.

Poz :					
Uložení modelu : D:\dílna\SN 20 - pouzdro kleštin.ipt					
Autor 3D : am	Formát : A4	Datum	Změna	index	Podpis
Kreslil : am	Měřítko : 1:1			() x	
Datum : 27. 11. 2015	Hmot. : kg			() x	
Tolerance : ISO 2768-mK		Mat.: 12 050.0			
<b>SN 20</b>		Název : Pouzdro kleštin 366E			
		Číslo : SN 20 Pouzdro Mk5/366E			
				List / Listů : 1 / 1	