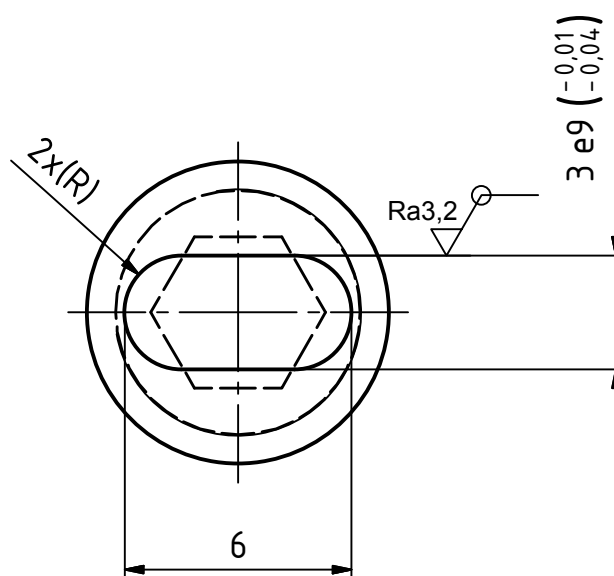
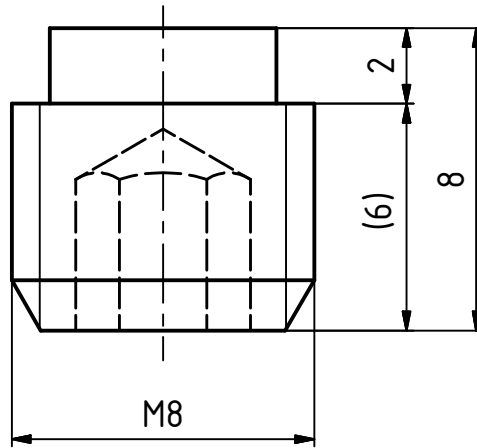


Ra3,2 (✓)



Poz :					
Uložení modelu : D:\dílna\SN 20 - pouzdro kleštin, čep.ipt					
Autor 3D : am	Formát : A4	Datum	Změna	index	Podpis
Kreslil : am	Měřítko :			() x	
Datum : 13. 12. 2015	Hmot. : kg			() x	
Tolerance : ISO 2768-mK		Mat.: M8x8			
SN 20		Název : Pouzdro kleštin 366E, čep			
		Číslo : SN 20 Pouzdro Mk5/366E, čep			
				List / Listů : 1 / 1	