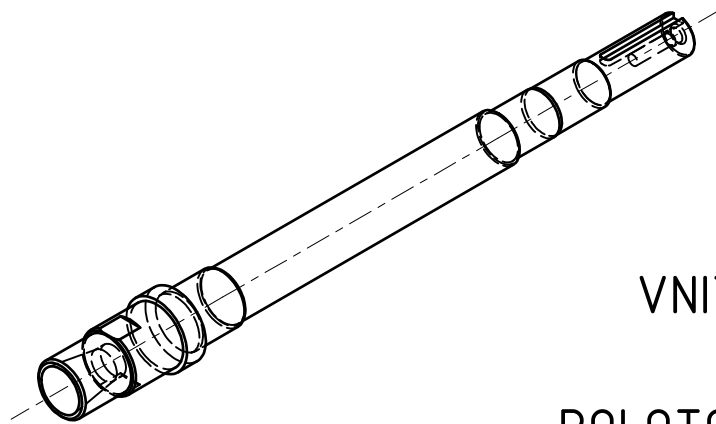
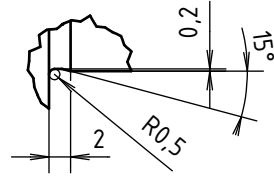


B ( 2 : 1 )



$\sqrt{Ra 1,6}$  (  $\sqrt{Ra 0,8}$  )

VYROBIT 1 KUS

PŘESNOST ISO 2768 - mK

VNĚJŠÍ OSTRÉ HRANY SRAZIT 0,1x45°

VNITŘNÍ OSTRÉ HRANY MAJÍ R DLE NÁSTROJE

MATERIÁL 15 142 (ČSN EN 42CrMo4)

POLOTOVAR KR40 - 1000, KONDOR, OBJ.Č.: 088800