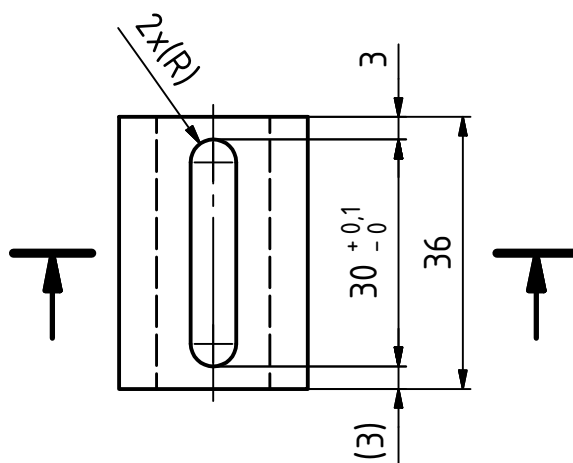
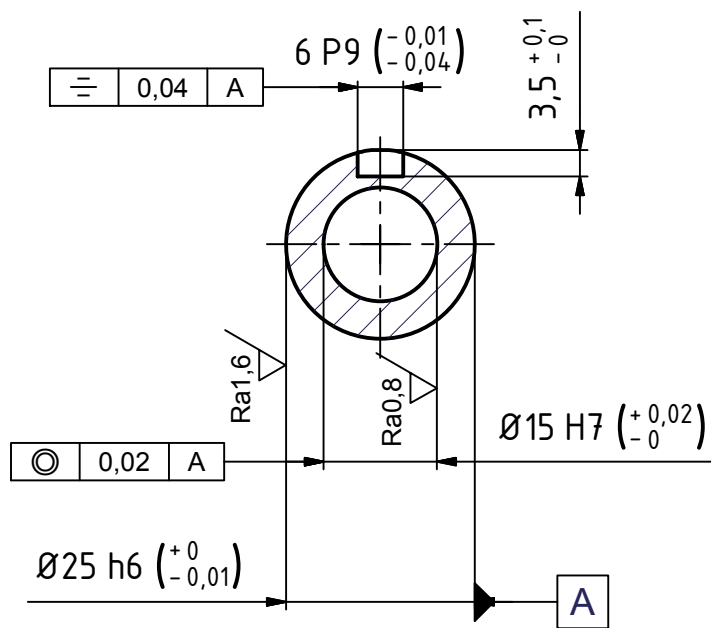


Ra3,2 (✓)



Poz :					
Uložení modelu : D:\dílna\SN 20 - oz. dvojkolo spojka.ipt					
Autor 3D : am	Formát : A4	Datum	Změna	index	Podpis
Kreslil : am	Měřítko :			() x	
Datum : 14. 6. 2016	Hmot. : kg			() x	
Tolerance : ISO 2768-mK		Mat.: CuSn6			
<b>SN 20</b>		Název : Skříň výměnných kol, spojka			
		Číslo : <b>SN 20 - oz. dvojkolo spojka</b>			
				List / Listů : 1 / 1	