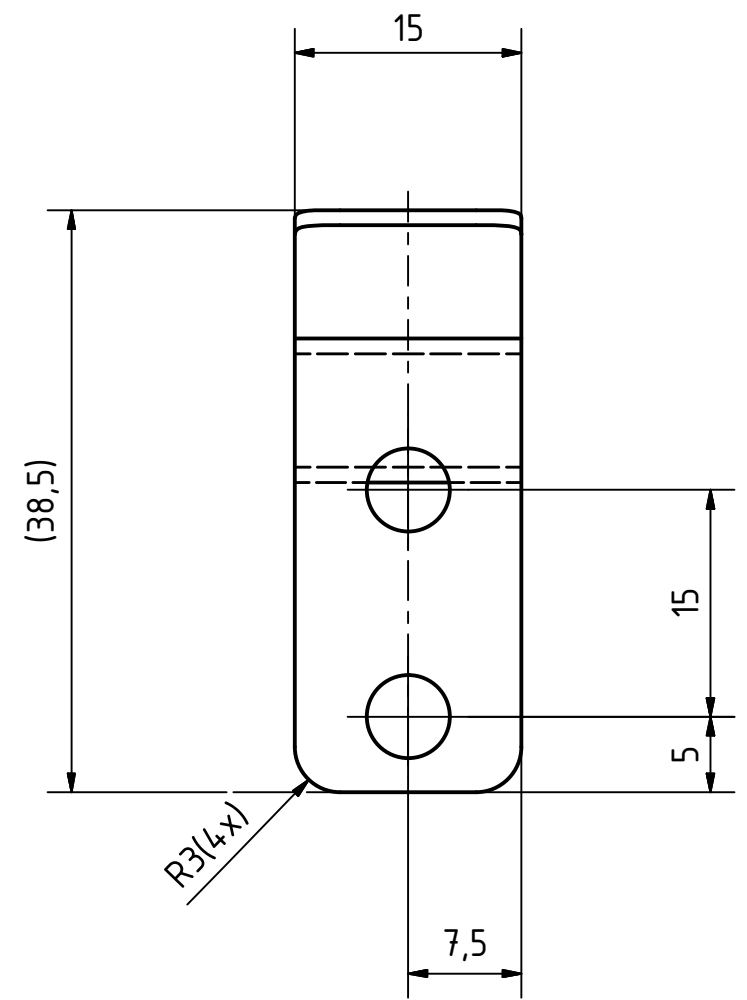
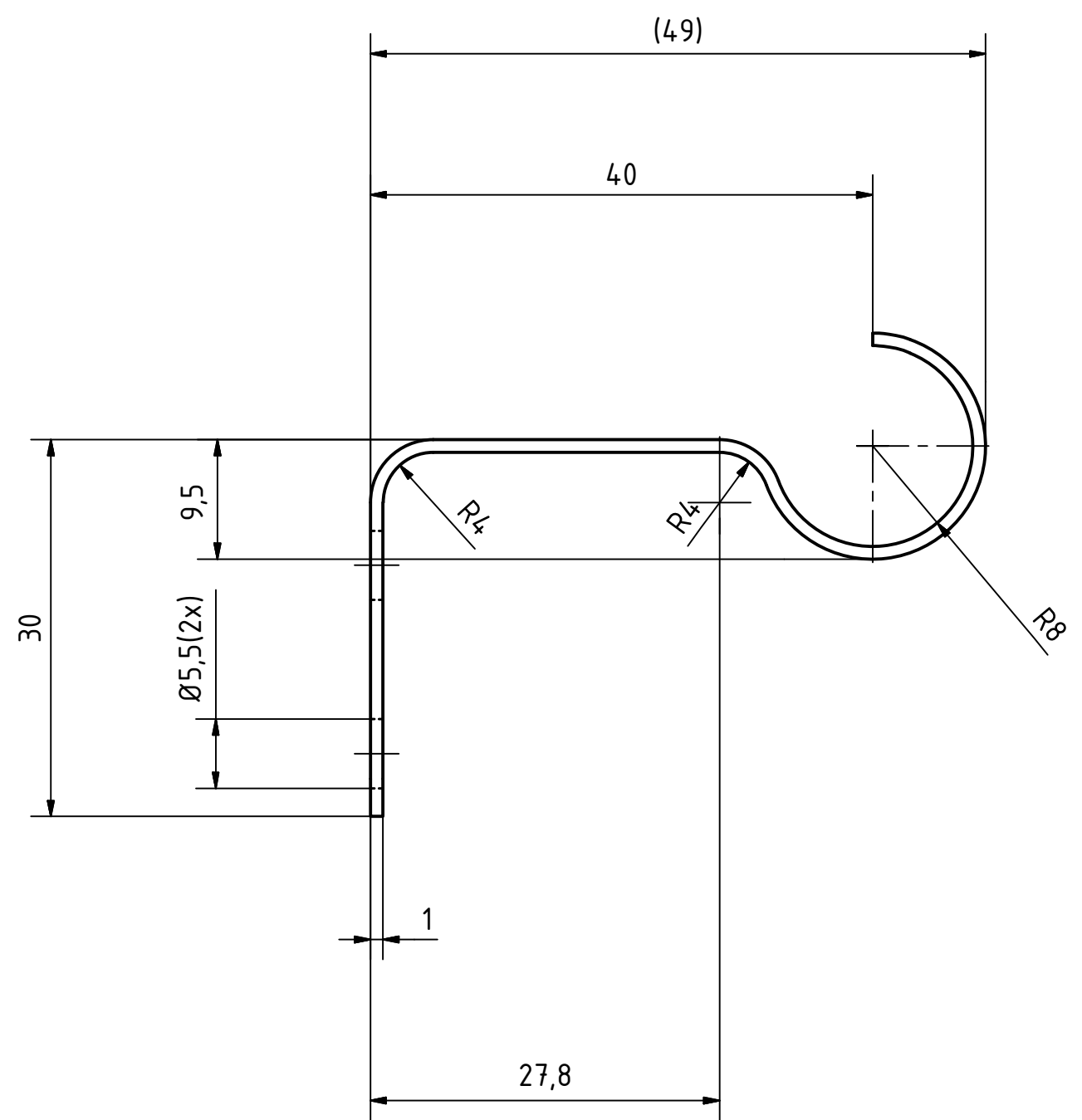


Vertraulich - Weitergabe an Dritte nur mit vorheriger schriftlicher Zustimmung von Eberspächer gestattet. Schutzvermerk DIN ISO 16016 beachten
 Confidential - disclosure to third parties only with written consent of Eberspaecher. Follow protection notice pursuant to DIN ISO 16016



Stichmass und Oberflächen für

Bohrungen $\pm 0,1$
 $6,3$

A3									
Zust./Ber./Vers. State/Revl.	Änd.-Nr. Modific.-No.	Datum Date	Bearb. Drawn	Gepr. Chkd.	Kunden-Änd.-Nr./ Bemerkungen Customer-Modification-No., Comments				Feld Section
Werkstoff, Material, Materiau								Gewicht, Weight Poids	
1.1221 CK60								0,001 kg	
Benennung, Drawing Title, Designation								Allgem. Toleranz Gener. Tolerance	
Urea-Abdichtung Station OP60 90030013778_Blattfeder								ISO 2768-mK	
	Datum		Name		Zeich-Nr., Drawing No., N° de plan				Massstab Scale, Echelle
	Bearb.	03.12.2016	G.Liebmann		06.64.75.015.01				
	Gepr.				Kunden-Nr., Customer-No., N° de client				
	Ers. f.				16.25.114.61/65/71.0.00				
Projektbez. SCA/EU5/NCG (N32100602A)									
CAD-Status:								Blatt 1 / 1	