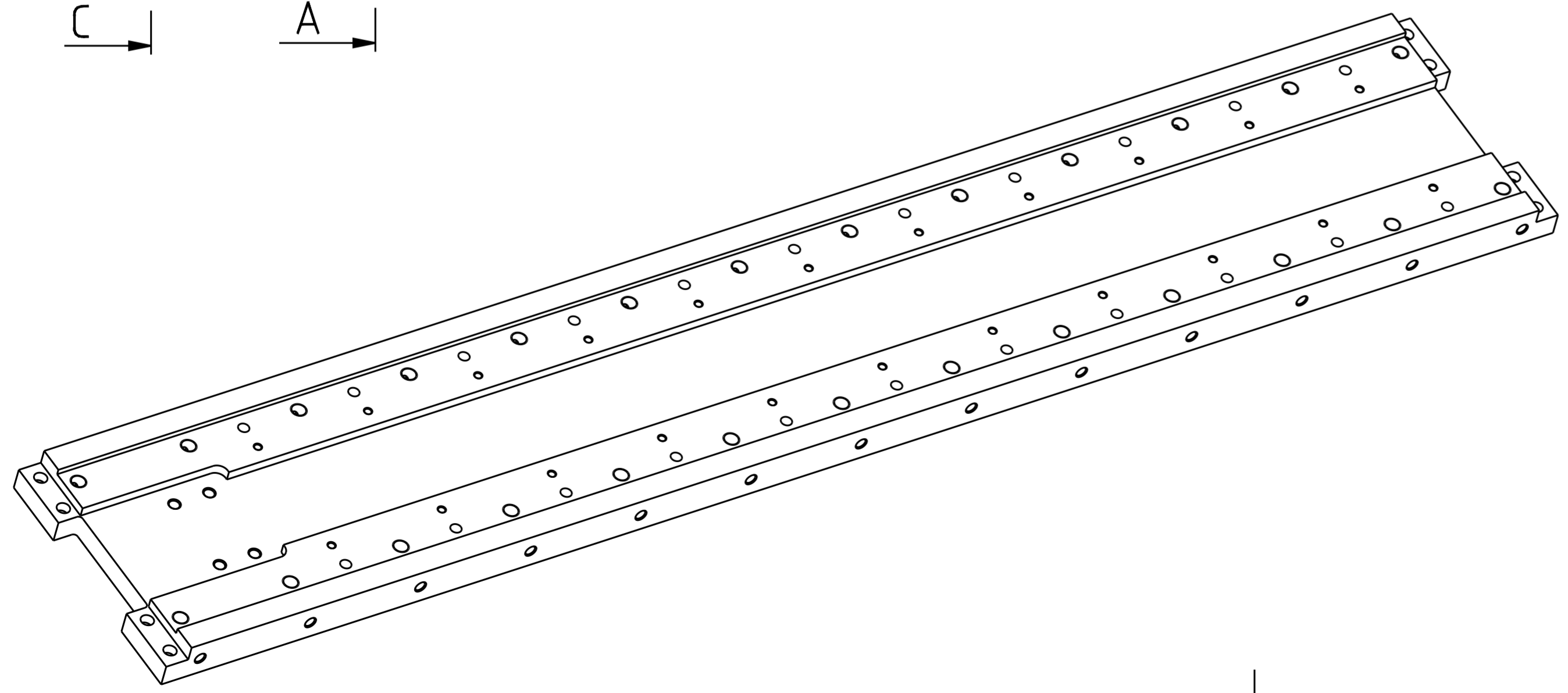
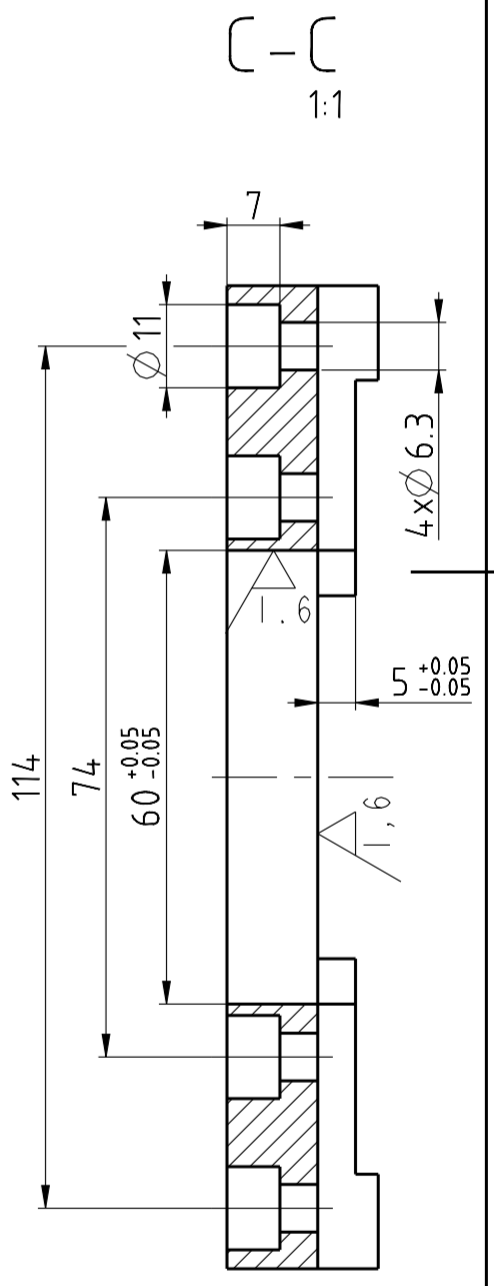
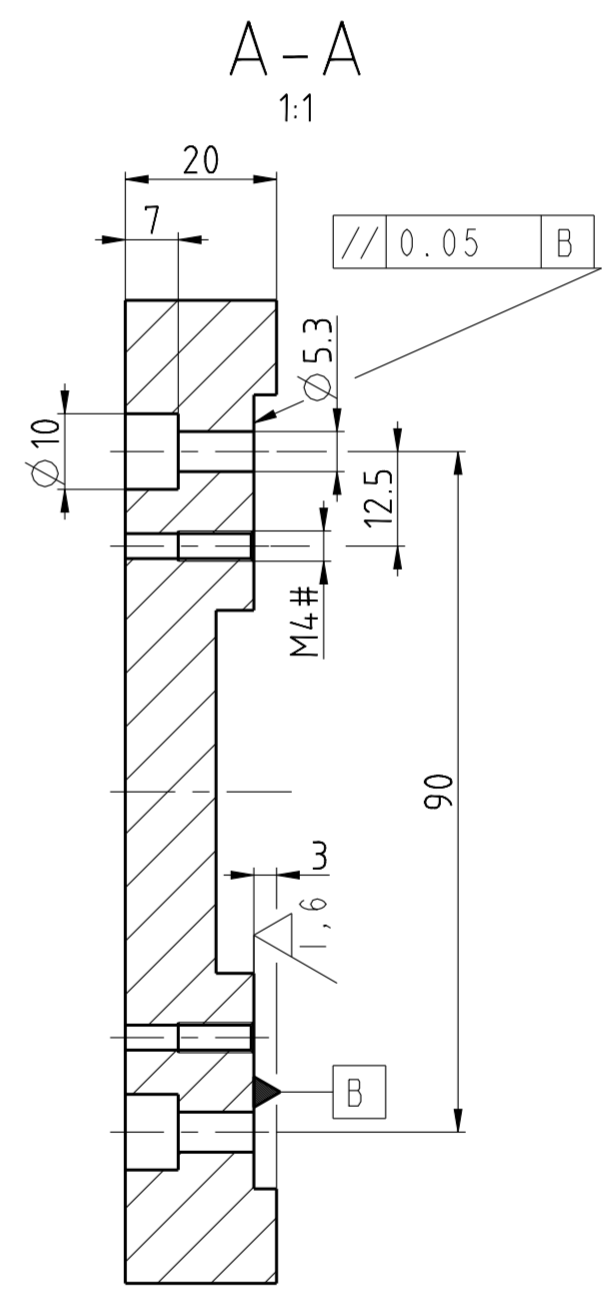
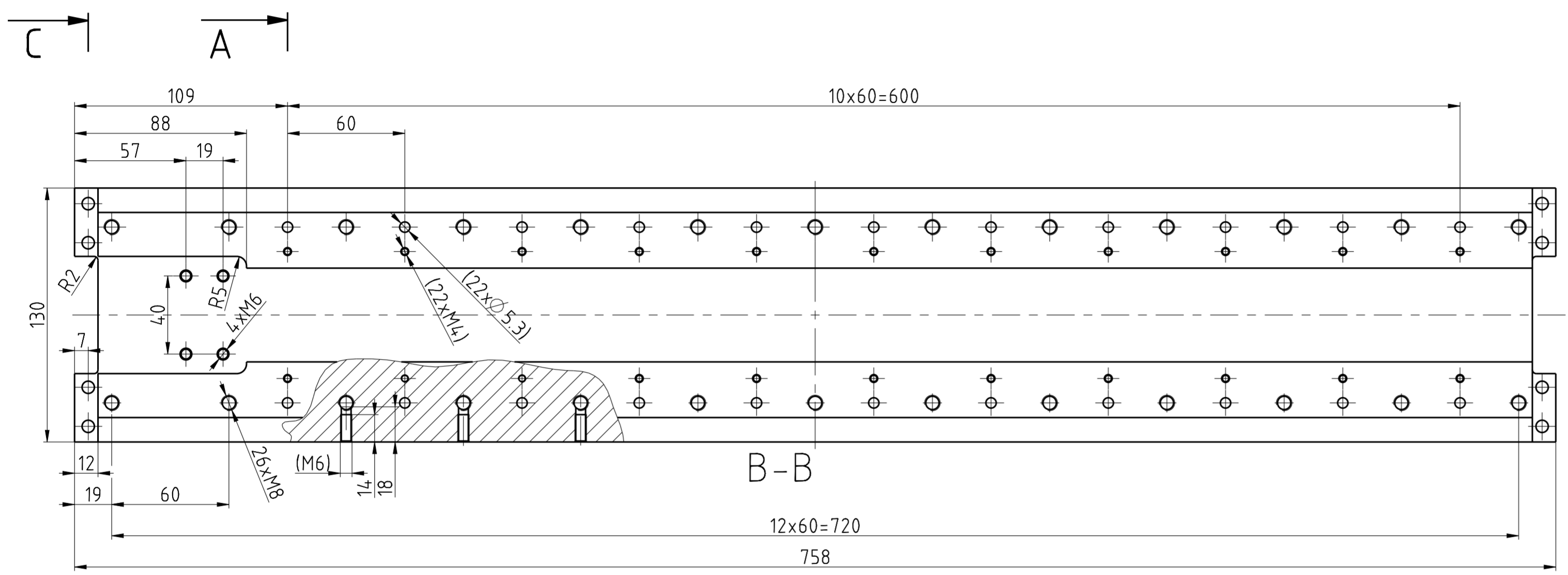
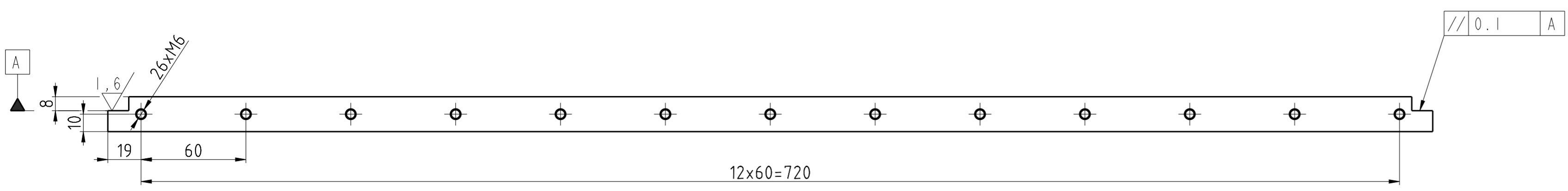


6,3 / ( 1,6 )



#HLOUBKA ZÁVITU DLE TECHNOLOGIE, MIN 10 MM