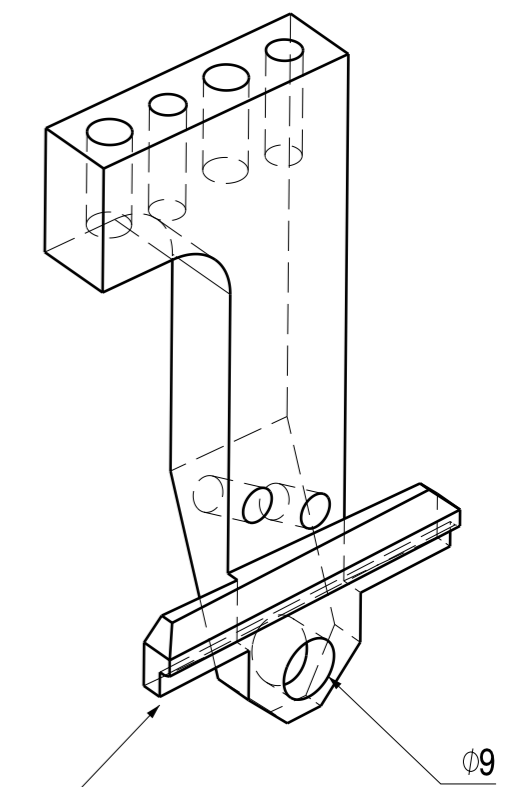
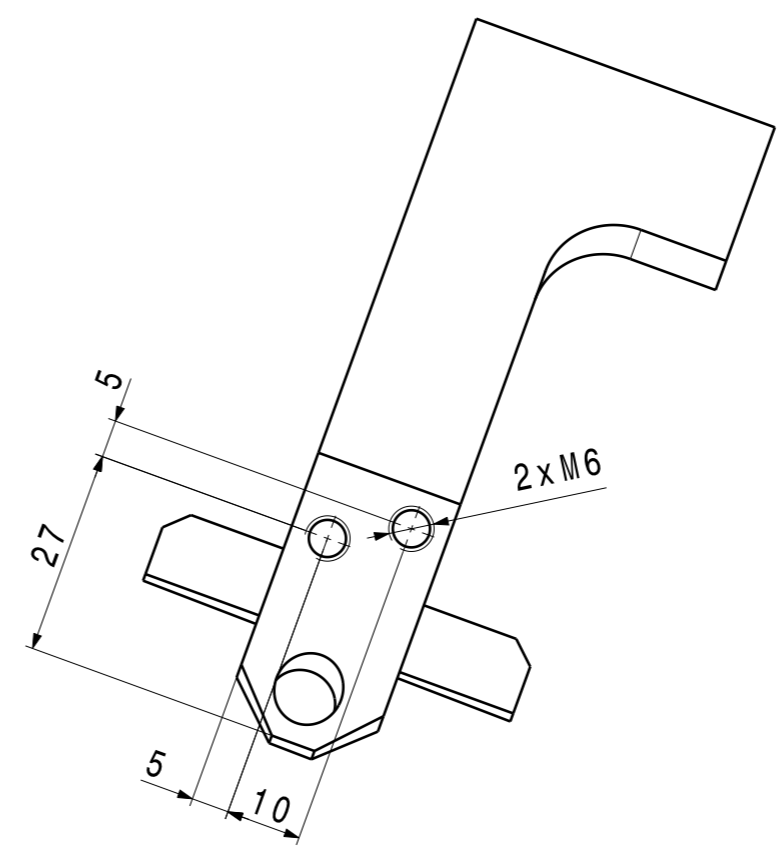
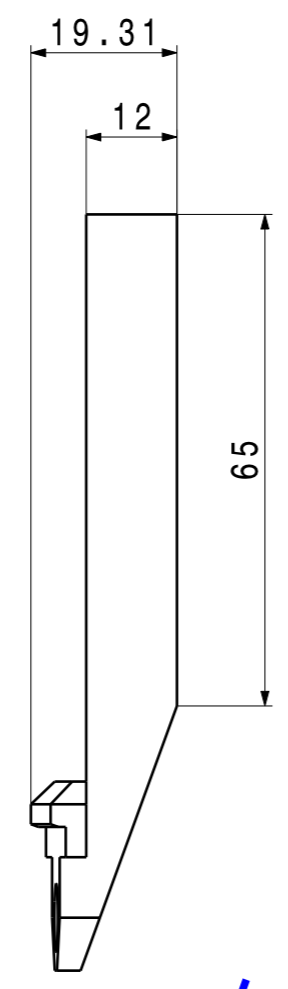
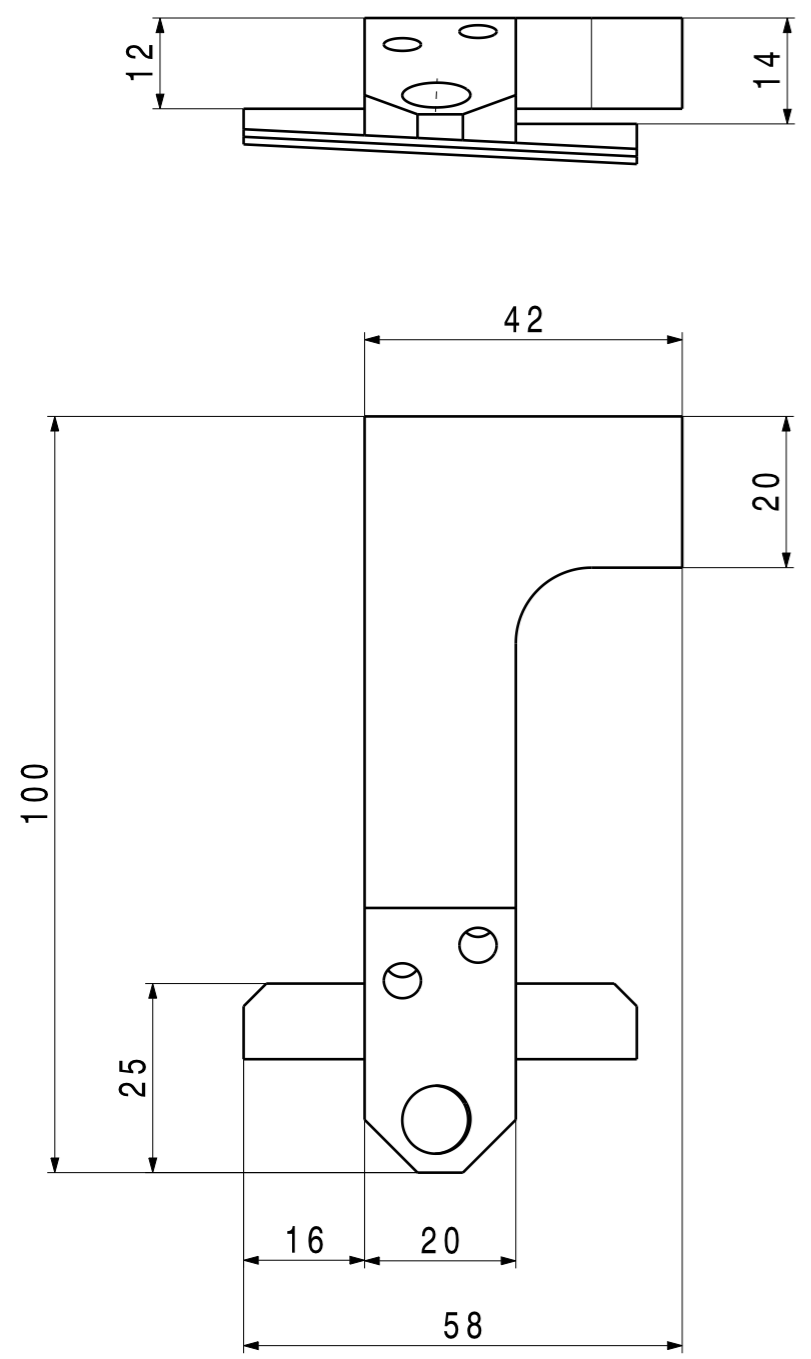


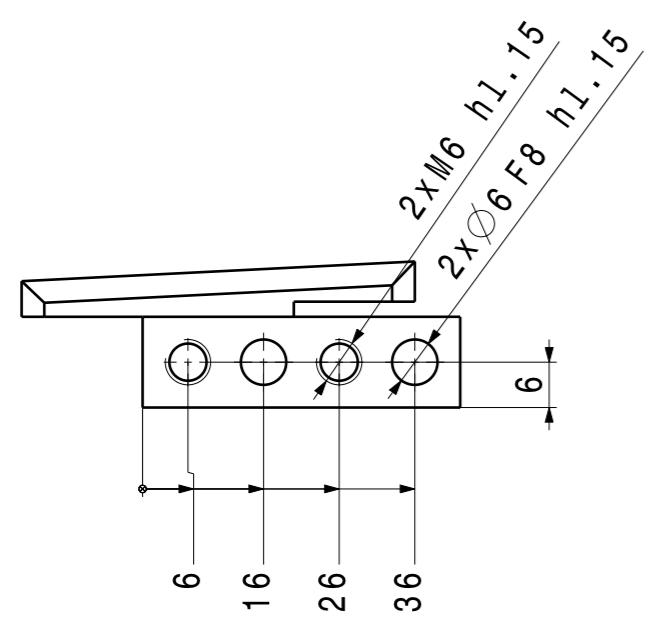
Ra3,2

OTVORY H7 Ra1,6



TVAR OBROBIT DLE 3D DAT

Ra1,6



NA VÝKRESE JE ZNÁZORNĚNO PROVEDENÍ LEVÉ **POZ. 16L**
 PROVEDENÍ PRAVÉ JE ZRCADLOVÝ POHLED **POZ. 16P**

TOLERANCE PRO ZÁVITY A VOLNÉ OTVORY ±0,2mm
 TOLERANCE PRO OTVORY H7,H8 ±0,02mm

Název	Čisté rozměry dílu	Materiál / Norma	Kusů	Kusů celkem	Pozice	
PRITLAK NAVARKU	20x58x100	14 220	1+1	1+1	16	
Číslo dílu	Povrchová úprava	Tepelná úprava	Typ výroby	Hmotnost		
K126-3-B-016		ZUŠLECHTIT 850-900MPa	-	-		
MECHANUS www.mechanus.cz	Poznámka 1 ---				Kreslil	Kukrál
	Poznámka 2 ---				Datum	7/2016
	Poznámka 3 ---				PROJEKT	K126-3-B
	Poznámka 4 ---				MECHANUS	4216
	Poznámka 5 ---					
Název VOLVO LLP V316 PRIPRAVEK OP30		Číslo zákazník 8888330978			Měřítko 1:1	