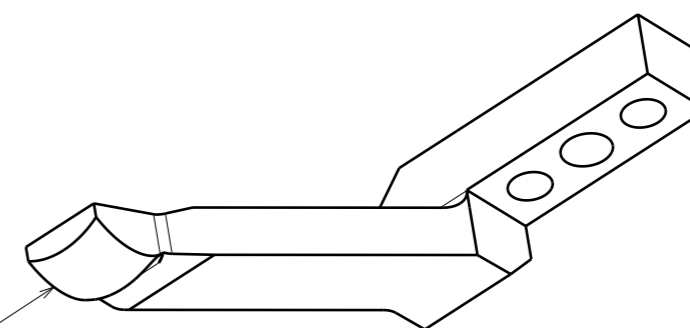
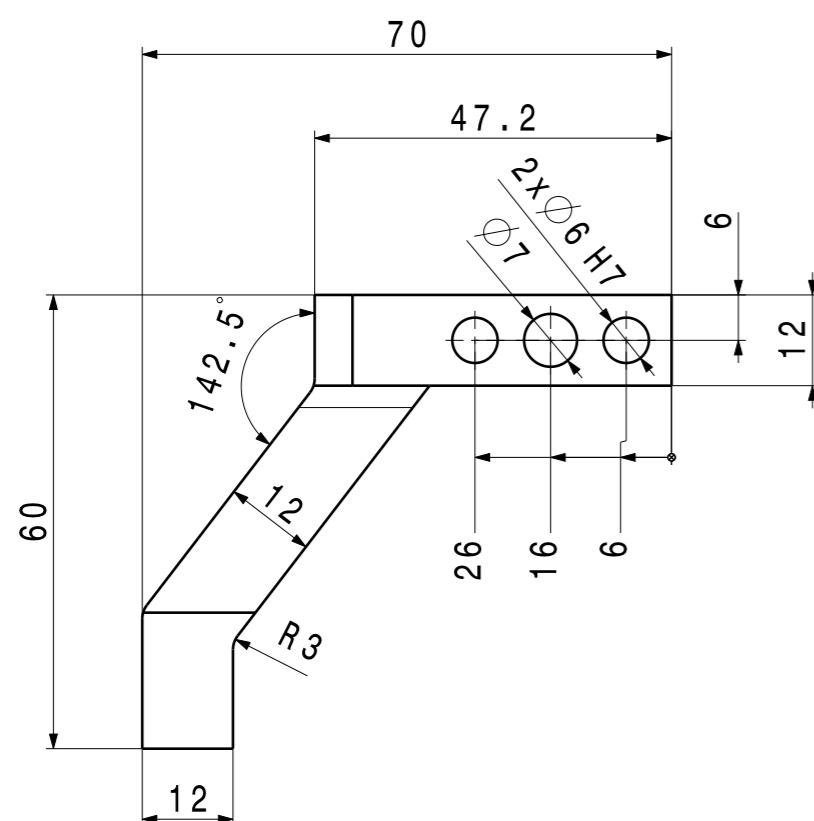
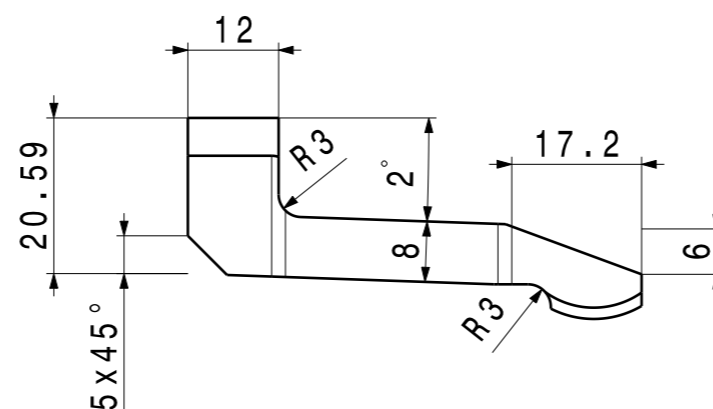
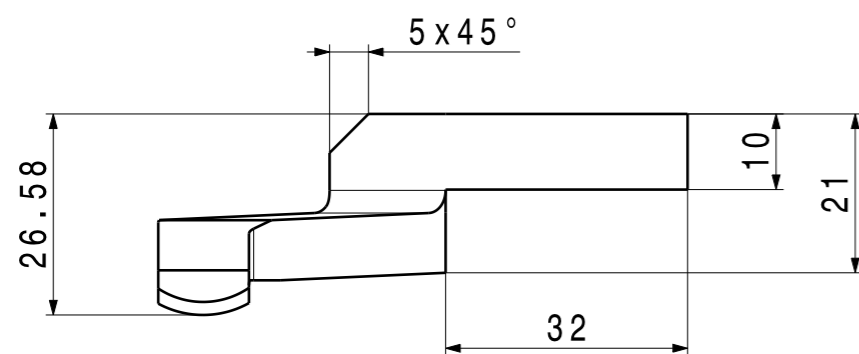


Ra3,2

Ra1,6
OTVORY H7

TVAR OBROBIT DLE 3D DAT

Ra1,6

NA VÝKRESE JE ZNÁZORNĚNO PROVEDENÍ LEVÉ **POZ. 63L**
 PROVEDENÍ PRAVÉ JE ZRCADLOVÝ POHLED **POZ. 63P**

TOLERANCE PRO ZÁVITY A VOLNÉ OTVORY $\pm 0,2\text{mm}$
 TOLERANCE PRO OTVORY H7, H8 $\pm 0,02\text{mm}$

Název	Čisté rozměry dílu	Materiál / Norma	Kusů	Kusů celkem	Pozice
PRITLAK	27x70x60	14 220	1	1+1	63
Číslo dílu	Povrchová úprava	Tepelná úprava	Typ výroby	Hmotnost	
K126-3-B-063		ZUŠLECHTIT 850-900MPa	OBROBEK	-	
MECHANUS www.mechanus.cz	Poznámka 1 ---			Kreslil	Kukrál
	Poznámka 2 ---			Datum	7/2016
	Poznámka 3 ---			PROJEKT	K126-3-B
	Poznámka 4 ---			MECHANUS	4216
	Poznámka 5 ---				
Název		Číslo zákazník		Měřítko	
VOLVO LLP V316 PRIPRAVEK OP30		8888330978		1:1	