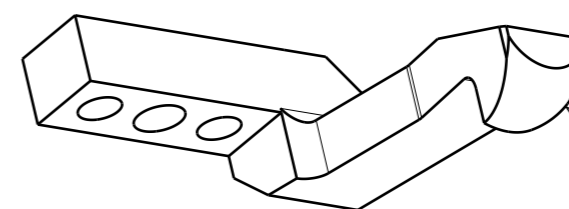
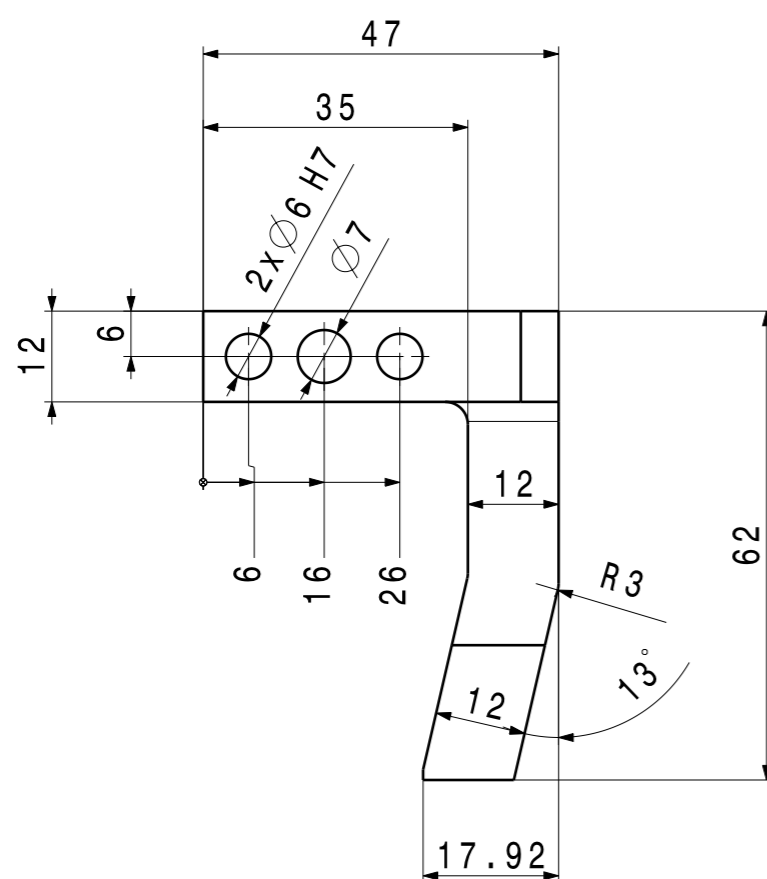
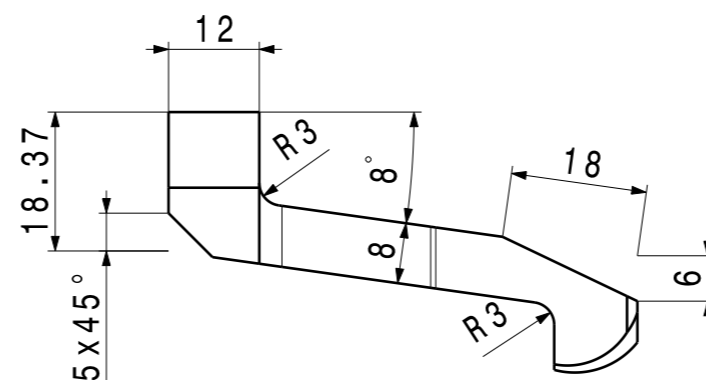
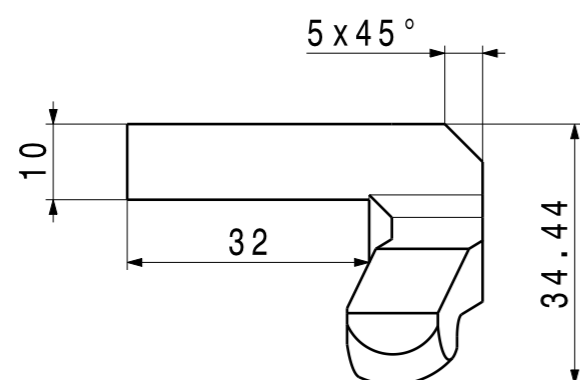


Ra3,2

Ra1,6  
OTVORY H7

TVAR OBROBIT DLE 3D DAT

Ra1,6

NA VÝKRESE JE ZNÁZORNĚNO PROVEDENÍ LEVÉ **POZ. 64L**  
 PROVEDENÍ PRAVÉ JE ZRCADLOVÝ POHLED **POZ. 64P**

TOLERANCE PRO ZÁVITY A VOLNÉ OTVORY  $\pm 0,2\text{mm}$   
 TOLERANCE PRO OTVORY H7, H8  $\pm 0,02\text{mm}$

Název	Čisté rozměry dílu	Materiál / Norma	Kusů	Kusů celkem	Pozice
PRITLAK	35x47x62	14 220	1	1+1	<b>64</b>
Číslo dílu	Povrchová úprava	Tepečná úprava	Typ výroby	Hmotnost	
K126-3-B-064		ZUŠLECHTIT 850-900MPa	OBROBEK	-	
<b>MECHANUS</b> www.mechanus.cz	Poznámka 1 ---			Kreslil	<b>Kukrál</b>
	Poznámka 2 ---			Datum	7/2016
	Poznámka 3 ---			<b>PROJEKT</b>	<b>K126-3-B</b>
	Poznámka 4 ---			<b>MECHANUS</b>	<b>4216</b>
	Poznámka 5 ---				
Název <b>VOLVO LLP V316 PRIPRAVEK OP30</b>		Číslo zákazník <b>8888330978</b>		Měřítko <b>1:1</b>	