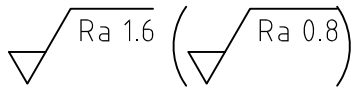
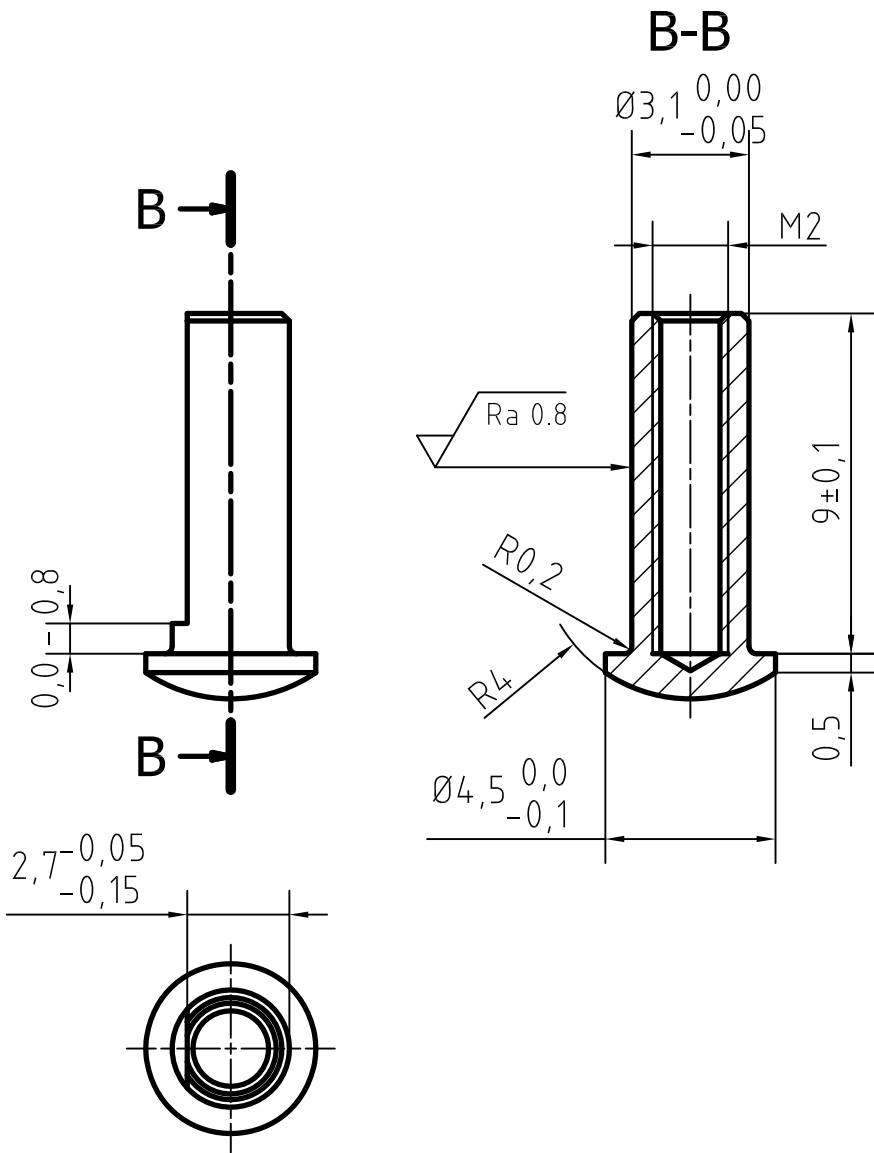


1 2 3 4

A
B
C
D
E
F



Povrchová úprava: Černění
Nekótovaná zkosení 0.2x45°

MATERIÁL VÝCHOZÍ: ČSN 17 042.2					
MATERIÁL KONEČNÝ: ČSN 17 042.2					
POLOTOVAR: Ø5,5-14 ČSN 42 5510.12					
TŘÍDA ODPADU: 025	INDEX	ZMĚNA	DATUM	PODPIS	
PROMĚTÁNÍ	[ISO E]	PŘESNOST ISO 2768 - mK	HMOTNOST 0,001 kg	MĚŘÍTKO	5 : 1
		TOLEROVÁNÍ DLE ISO 8015: NE			
KRESLIL	DAVID HOFMAN	SPOLEČNOST	STARÝ V.		
DATUM	12.5.2017	SCHVÁLIL	SESTAVA ZN-17_S1	KUSOVNIK ZN-17_K1	

DANMAN	NÁZEV	ČEP 2	TYP:
	ČÍSLO VÝKRESU	ZN-17_11	
		LISTŮ:	LIST: