

6

5

4

3

2

1

D

D

C

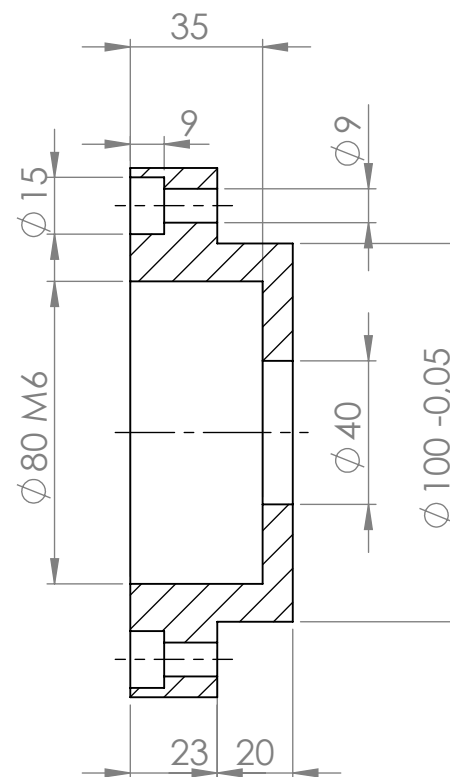
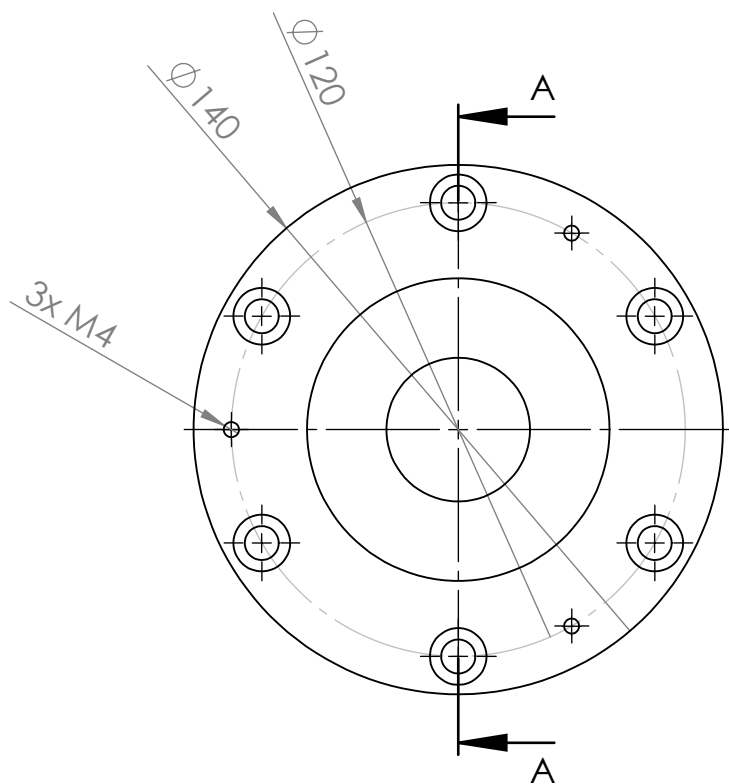
C

B

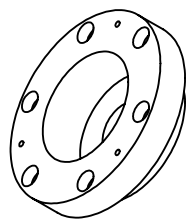
B

A

A



ŘEZ A-A



POKUD NENÍ ÚVEDENO JINAK:
JEDNOTKY JSOU V MILIMETRECH
DRSNOST:
TOLERANCE:
LINEÁRNÍ:
ÚHLOVÁ:

OPRACOVÁNÍ:

ODSTRANIT
OSTRÉ HRANY

NEUPRAVOVAT MĚŘÍTKO VÝKRESU

ZMĚNA

	JMÉNO	PODPIS	DATUM	
NAVRHL				
PŘEZKOŮŠEL				
SCHVÁLIL				
VÝROBA				
Z. JAKOSTI				

NÁZEV:

1ks

MATERIÁL:

Č. VÝKRESU

pouzdro II.

A4

HMOTNOST:

MĚŘÍTKO:1:2

LIST 1 Z 1 LISTŮ

6

5

4

3

2

1