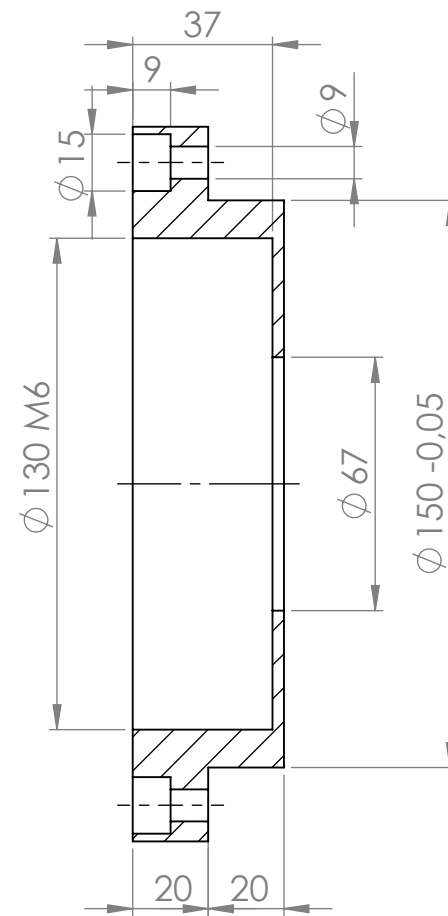
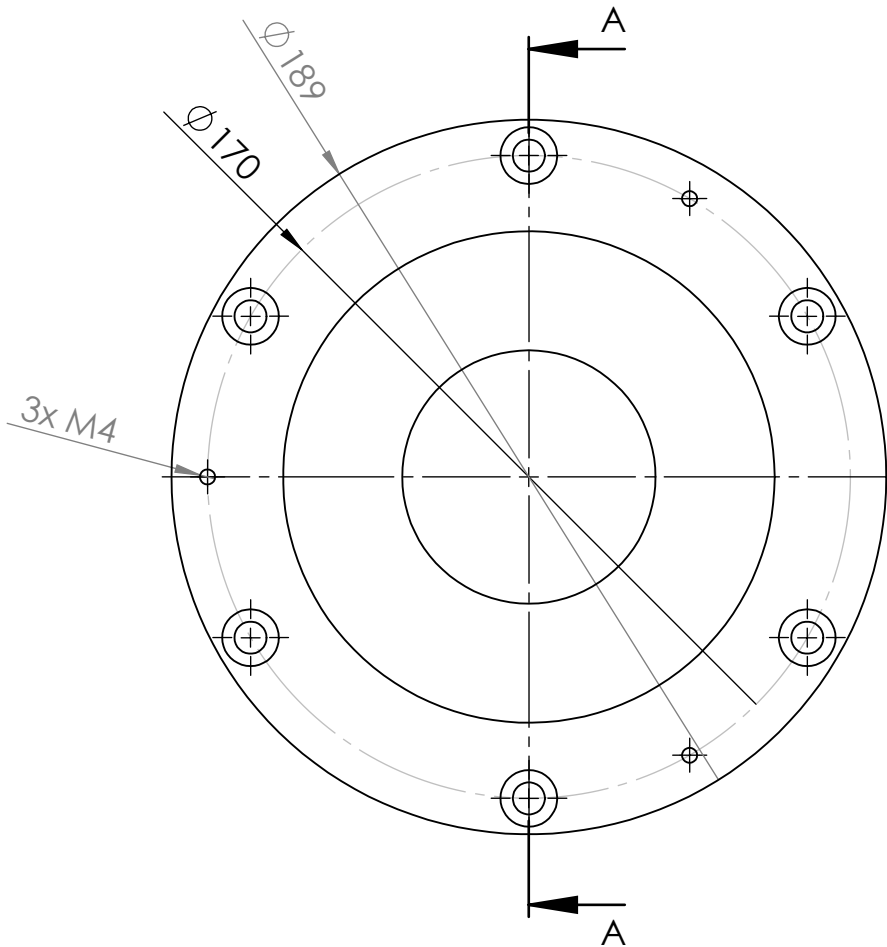


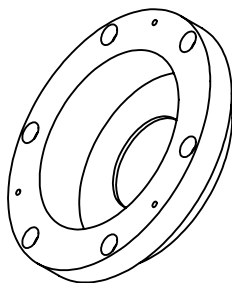
6 5 4 3 2 1

D
C
B
A

D
C
B
A



ŘEZ A-A



POKUD NENÍ ÚVEDENO JINAK: JEDNOTKY JSOU V MILIMETRECH DRSNOST: TOLERANCE: LINEÁRNÍ: ÚHLOVÁ:		OPRACOVÁNÍ:		ODSTRANIT OSTRÉ HRANY	NEUPRAVOVAT MĚŘÍTKO VÝKRESU	ZMĚNA
NAVRHL	JMÉNO	PODPIS	DATUM		NÁZEV:	
PŘEZKOUŠEL						
SCHVÁLIL						
VÝROBA						
Z. JAKOSTI				MATERIÁL:	Č. VÝKRESU	
					pouzdro2_I.	
				HMOTNOST:	MĚŘÍTKO:1:2	A4
					LIST 1 Z 1 LISTŮ	

6 5 4 3 2 1