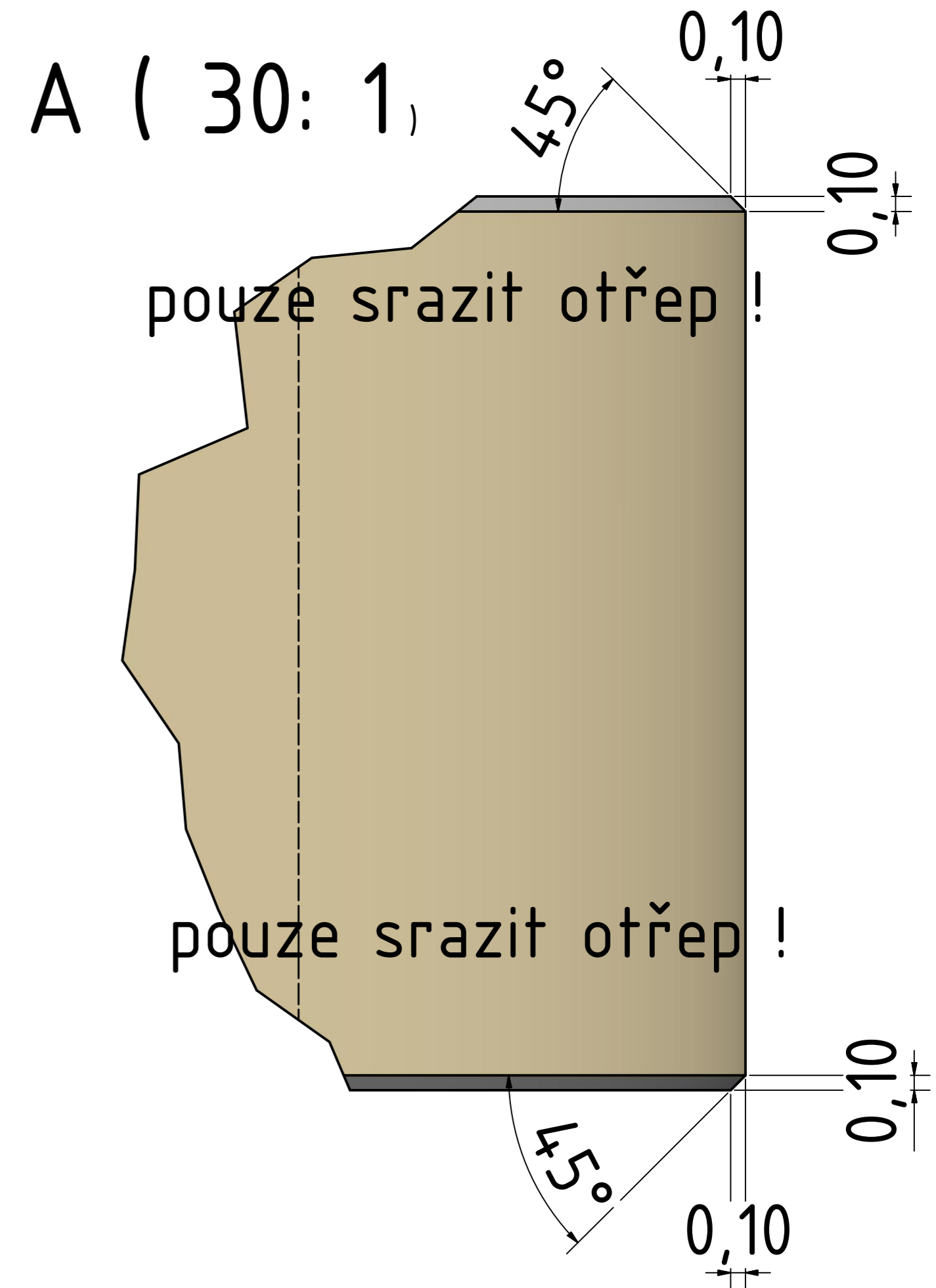
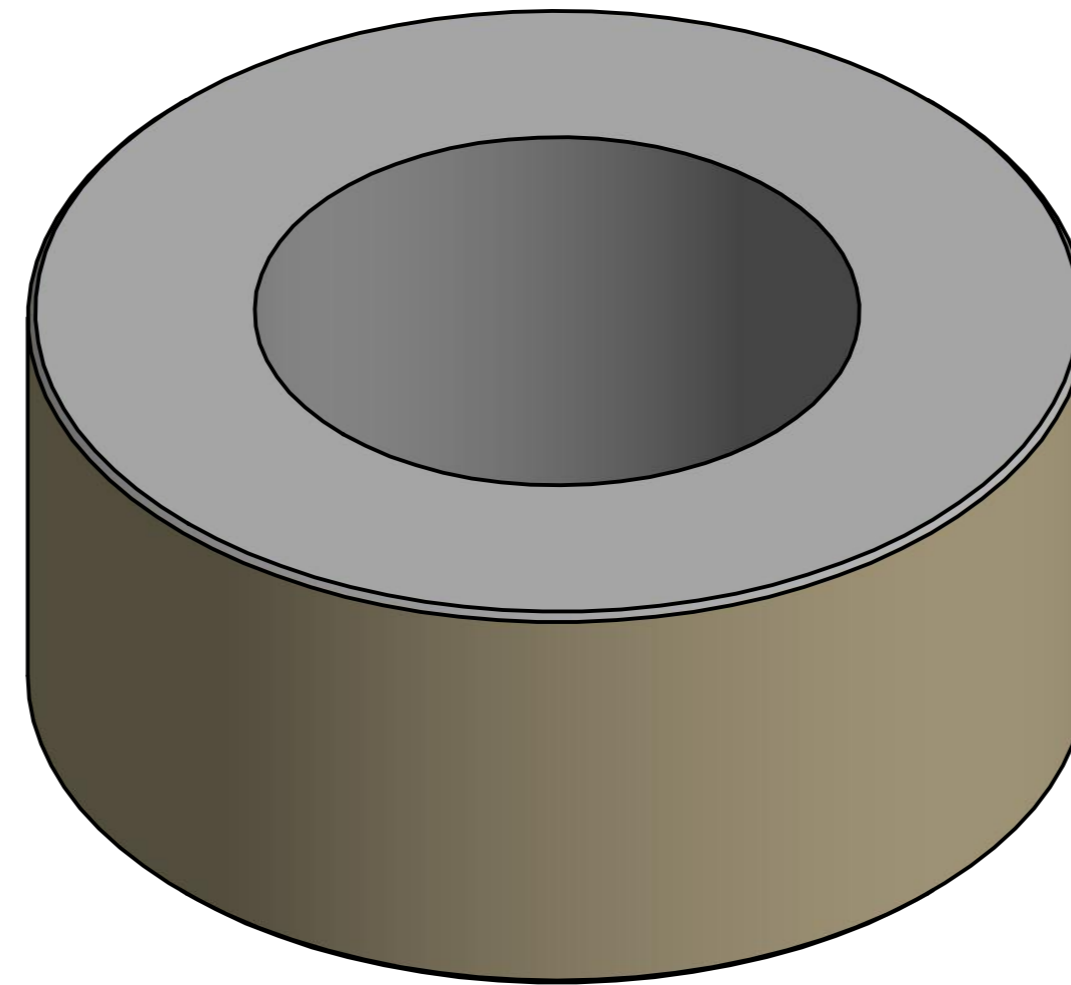
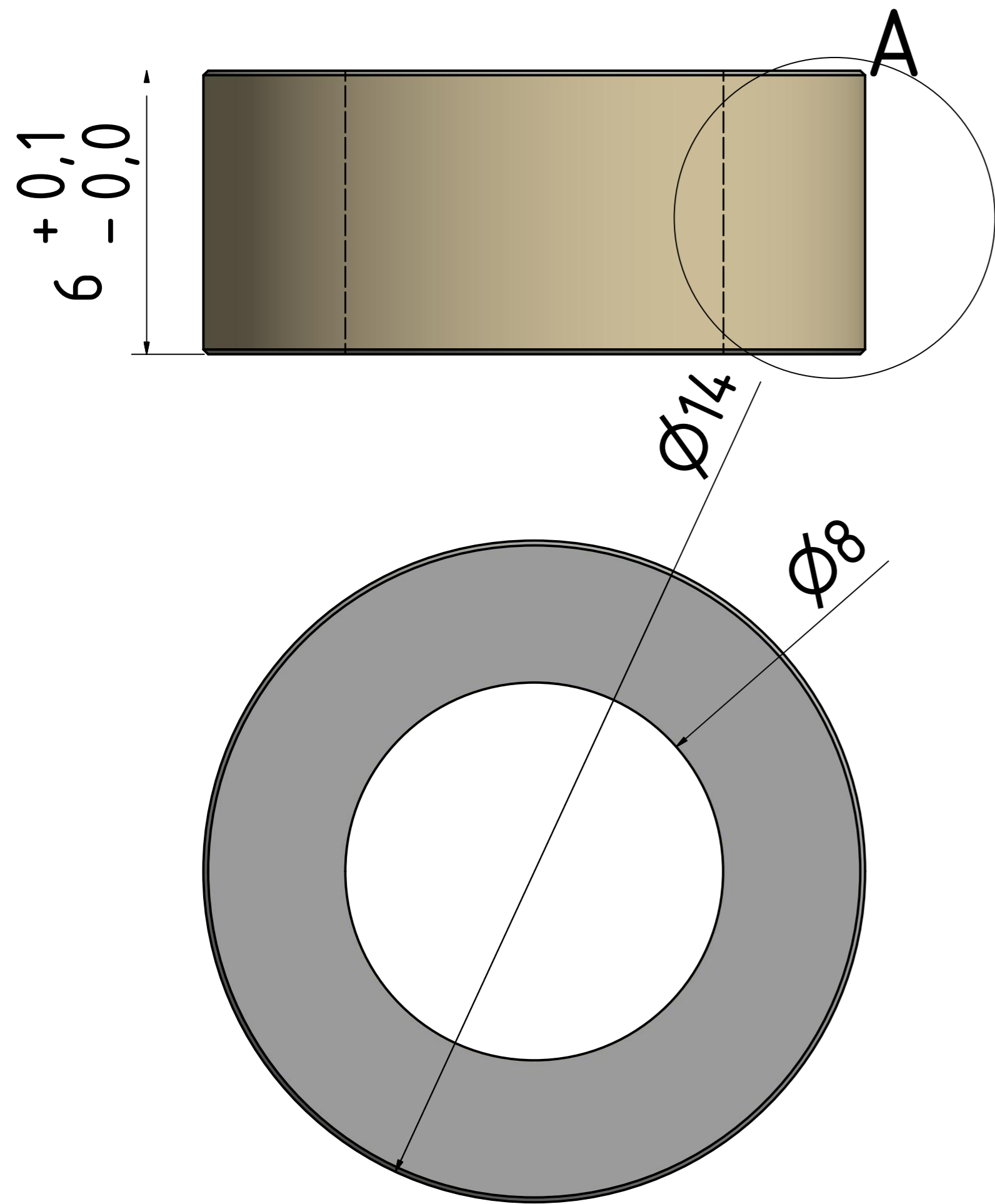


# Upíchnutí hliníkové trubky cca 16 000ks



Hliníkové trubky dodám v délce kterou si řeknete.

Trubka je lakovaná práškovou vypalovanou barvou a čelisti nesmí barvu poškodit až na surový hliník.

Kroužky nesmí být mastné, odmastit.