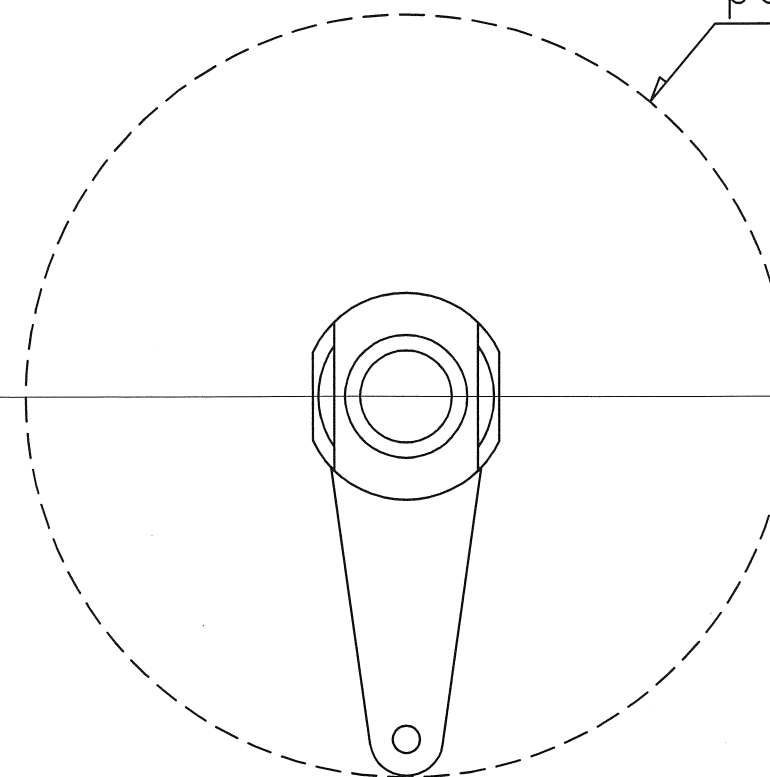
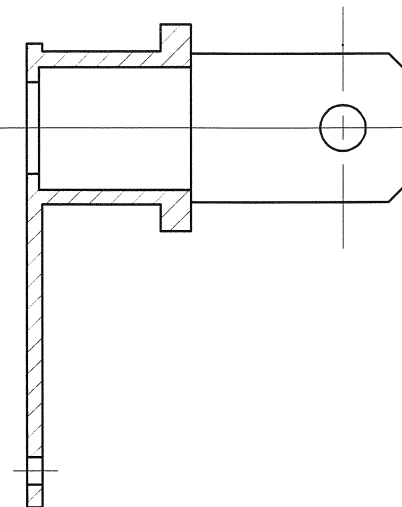
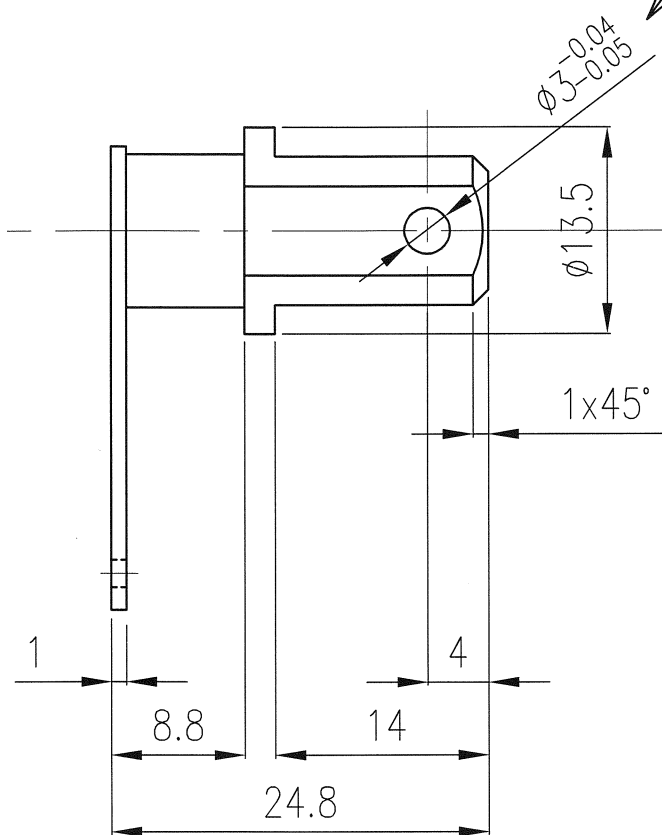
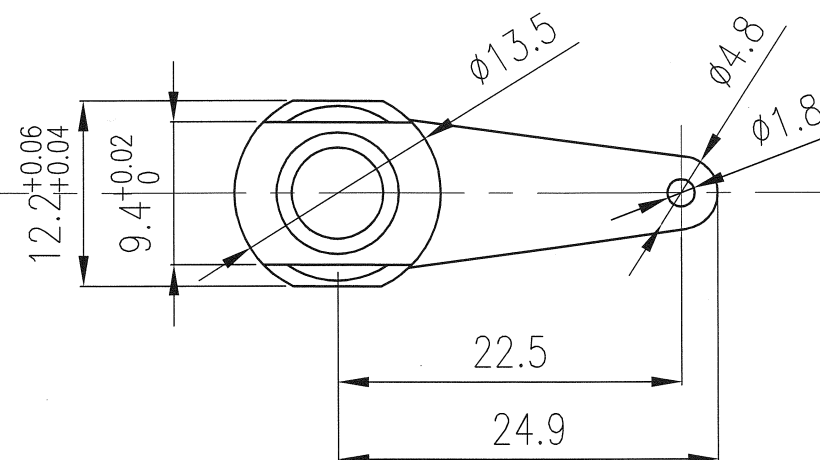
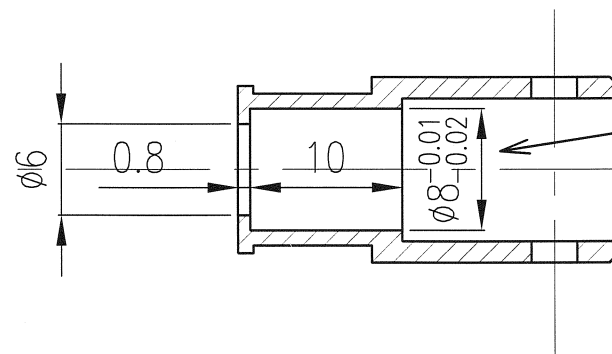
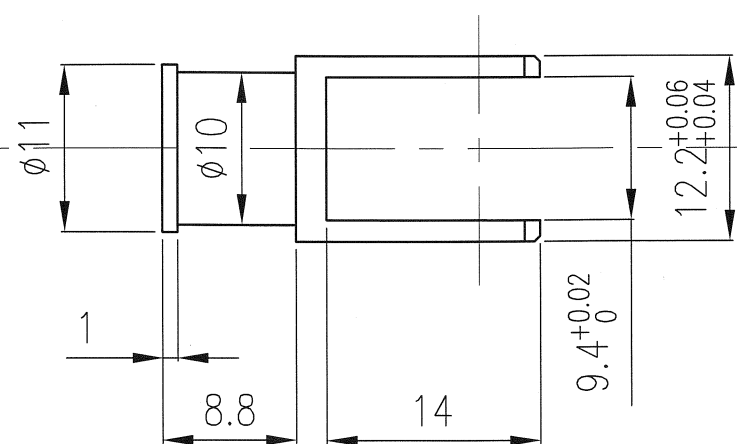


PRO ČEP Ø2,95mm
(MPJ 4822)

polotovár – tyč Ø50mm



PRO LOŽISKO Ø7,98mm



2xložisko MR 83 ZZ
3x8x3 (Japan)

UNAŠEČ VELKÝ
AW2030 (AW2007)
ČERNĚ ELOXOVÁNO