

4 3 2 1

F

F

E

E

D

D

C

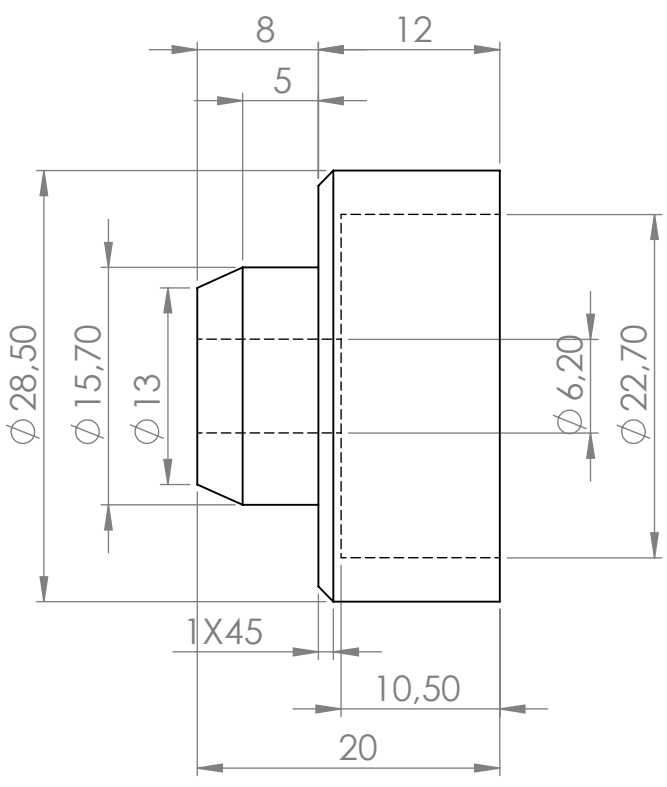
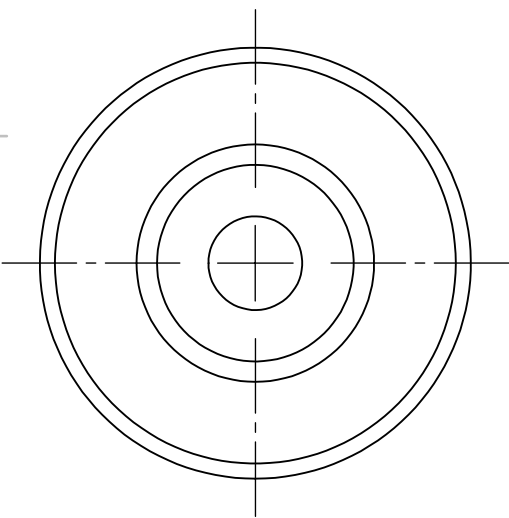
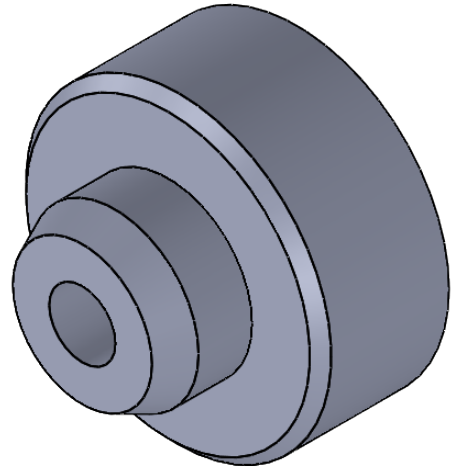
C

B

B

A

A



POKUD NENÍ UVEDENO JINAK:  
JEDNOTKY JSOU V MILIMETRECH  
DRSNOST:  
TOLERANCE:  
LINEÁRNÍ:  
ÚHLOVÁ:

OPRACOVÁNÍ:  
TOLERANCE KOTOVANÝCH ROZMĚRŮ  
+0,2 mm  
-0,2 mm

ODSTRANIT  
OSTŘE HRANY

NEUPRAVOVAT MĚŘÍTKO VÝKRESU

ZMĚNA

JMÉNO	PODPIS	DATUM
NAVRHL V.KOVÁČ		14.9.2018
PŘEZKOUSEL		
SCHVÁLIL		
VÝROBA		
Z. JAKOSTI		

NÁZEV: <b>SILONOVÉ VÍČKO</b>
Č. VÝKRESU
MĚŘÍTKO:2:1
LIST 1 Z 1 LISTŮ

MATERIÁL:  
SILONOVÁ TYČ BÍLÁ - PA6

A4

HMOTNOST:

4 3 2 1