

4

3

2

1

A

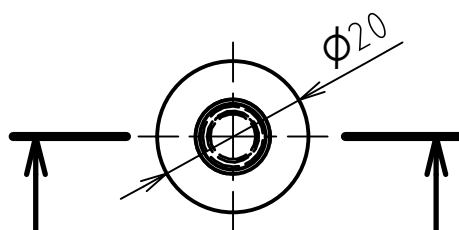
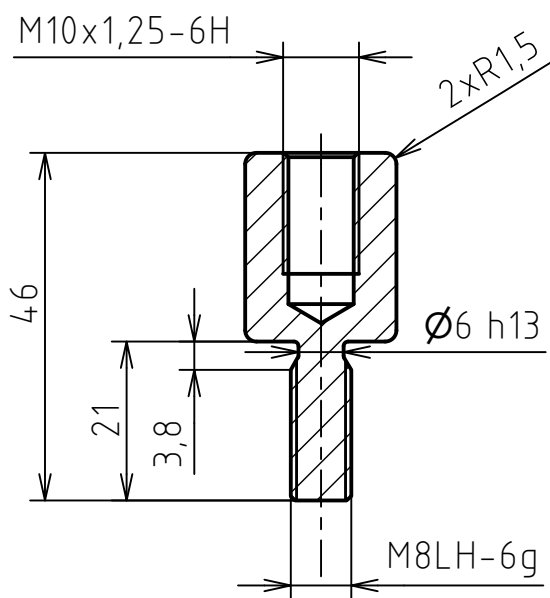
B

C

D

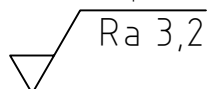
E

F

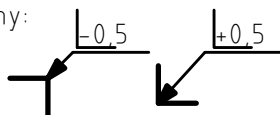


2Ks, 1Ks M8-6g a 1Ks M8LH-6g

Struktura povrchu:



Hrany:



Měřítko:

1 : 1

Přesnost: ISO 2768-mK

Tolerování: ISO 8015

Promítání:

Materiál: EN 7075

Polotovár: D20-52

Hmotnost: 0,020 kg

CHRÁNĚNO PODLE ISO 16016



Druh dokumentu: Výkres součásti

Kreslil: Jan Hajda

Schválil:

Datum vydání: 22.7.2018

Název:

Držák zrcátek

Číslo dokumentu:

2018-06_13

List: 1/1