

4

3

2

1

A

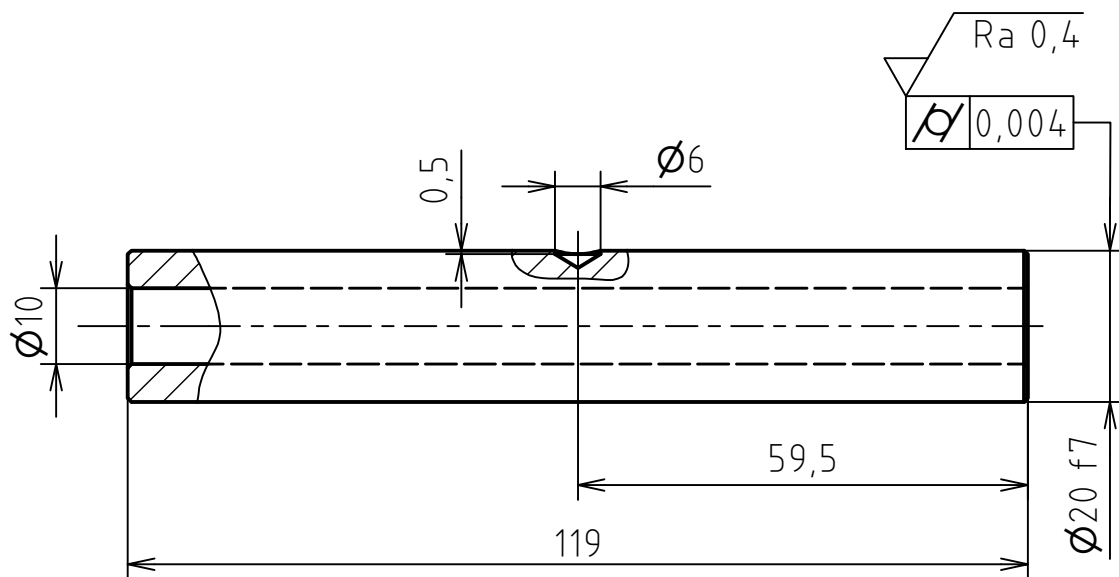
B

C

D

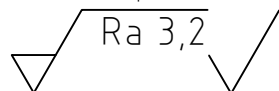
E

F

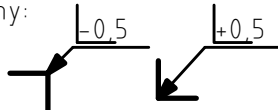


2 Ks

Struktura povrchu:



Hrany:



Měřítko:

1 : 1

Přesnost: ISO 2768-mK

Tolerování: ISO 8015

Promítání:

Materiál: 42CrMoS4

Polotovár: D20-119

Hmotnost: 0,220 kg

CHRÁNĚNO PODLE ISO 16016



Druh dokumentu: Výkres součásti

Kreslil: Jan Hajda

Schválil:

Datum vydání: 11.11.2018

Název:

Hřídel kyv. vidlice

Číslo dokumentu:

2018-10-02_01

List: 1/1